

HTI

HANDEL FÜR TIEFBAU
UND INDUSTRIE-TECHNIK



UNSER PARTNER



AIRVALVE D-070

MEMBRANGESTEUERTES 3-WEGE
BE- UND ENTLÜFTUNGSVENTIL



AIRVALVE D-070

MEMBRANGESTEUERTES 3-WEGE BE- UND ENTLÜFTUNGSVENTIL



Bauform 2"/DN50 (Gehäuse aus PAGF)



Bauform ab DN80 (Gehäuse aus Duktulguss+EKB, alternativ Edelstahl)

VORTEILE

■ Zertifiziert

DVGW-Cert. (NW-6215 B50200) – inkl. W270 + KTW,
SVGW-Cert. (0703-5190) und ÖVGW-Cert. (W 1.436)

■ Kombinierte Bauform

große Düse: bis 70.650 mm², kleine Düse: bis 36 mm²

■ Aktiv druckstoßdämpfend

sanftes Schließen durch Membransteuerung

■ Volle Leistungsentfaltung

Düsendurchmesser entspricht Flanschnennweite

■ Hygienisch

große Düse im Einbauzustand geschlossen

■ Klein und leicht

ab 215 mm Bauhöhe und 2 kg Gesamtgewicht

■ Bonusfunktion

Abschlagen kurzer Druckspitzen

REVOLUTIONÄRES WARTUNGSKONZEPT

Funktionskontrolle und Spülen –
ohne Demontage – unter Betriebsdruck.



BELÜFTUNG

gegen schädigenden Unterdruck



BETRIEBSENTLÜFTUNG

für dauerhafte Effizienz durch luftfreie Förderung



ANFAHR-ENTLÜFTUNG

zum ersten Abführen großer Luftmengen



AKTIVE DRUCKSTOSSDÄMPFUNG

durch sanft schließende Membransteuerung

EINSATZGEBIETE



TRINKWASSER

Anlagenbau und Versorgungsnetz



ROHWASSER

Brunnen, Leitungen, Aufbereitung



INDUSTRIE

klare, unverschmutzte Flüssigkeiten



LANDWIRTSCHAFT

Bewässerungstechnik



SALZWASSER*

Sole-, Salz- und Meerwasser

TECHNISCHE DATEN



DRUCKSTUFE

PN 16 (Dichtsystem: 0,2 bis 16 bar)



NENNWEITE UND ANSCHLUSSFORM

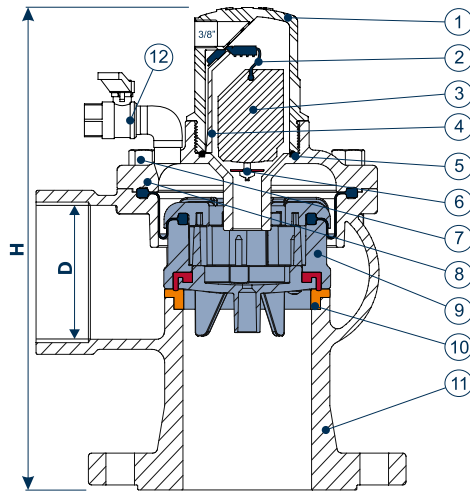
Flansche: DN50 bis DN300



ZUBEHÖR (BIS DN100)*

Ansaug-Siebeinsatz

selbsttätige Ansaugsperrre bei Überflutung



D-070

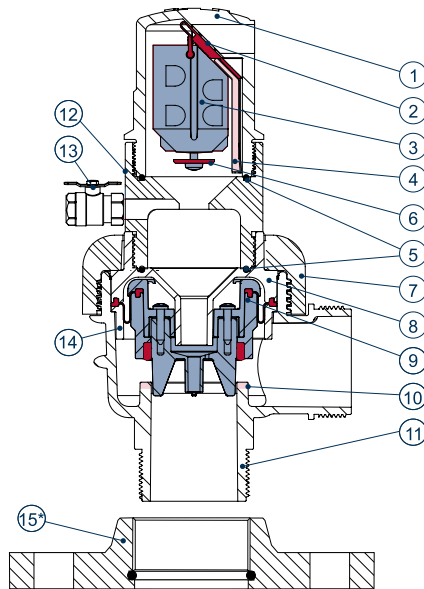
DN 80 UND DN 100

STÜCKLISTE

Nr.	Bezeichnung	Werkstoff	Alternative*
1.	Gehäuse Pilotventil	PAGF	PPGF, PVDF
2.	Rollichtung	NBR/EPDM	Viton, Silicon
3.	Schwimmer	PPGF	ASA, PVDF
4.	Niederhalter	PAGF	PPGF, PVDF
5.	O-Ring	NBR	Viton
6.	Belüftungssperre	PAGF, VA	PPGF, PVDF
7.	Verschraubung	VA	-
8.	Oberteil	GGG+EKB	VA, Duplex
9.	Membranelement	PAGF, VA, EPDM, NBR	PVDF, Viton
10.	Dichtsitz	Bronze	VA, Duplex
11.	Unterteil	GGG+EKB	VA, Duplex
12.	Spül-Start-Hahn	VA	PVC

ABMESSUNGEN UND GEWICHTE

Nennweite DN	große Düse [mm ²]	Gewicht [kg]	Bauhöhe [mm]	D
DN80	5.153	14	290	3" iG
DN100	7.850	21	311	4" iG



D-070-P 2" / DN50

STÜCKLISTE

Nr.	Bezeichnung	Werkstoff
1.	Gehäuse Steuerventil	PAGF
2.	Rolldichtung	NBR/EPDM
3.	Steuerschwimmer	PPGF
4.	Niederhalter	PAGF
5.	O-Ring	NBR
6.	Unterdruckschleuse	PAGF
7.	Verschraubung	PAGF
8.	Oberteil	PAGF
9.	Membranelement	PAGF, Edelstahl, EPDM, Naturkautschuk
10.	Dichtsitz	PAGF
11.	Unterteil	PAGF
12.	Spüladapter	PAGF
13.	Spülhahn	Edelstahl
14.	Membranführung	PAGF
*15.	Flansch	PAGF

ABMESSUNGEN UND GEWICHTE

Prozess-anschluss	große Düse [mm ²]	Gewicht [kg]	Bauhöhe [mm]	Zu-/Abluft
2" AG	1.963	2	268	2" AG
DN50	1.963	3	273	2" AG

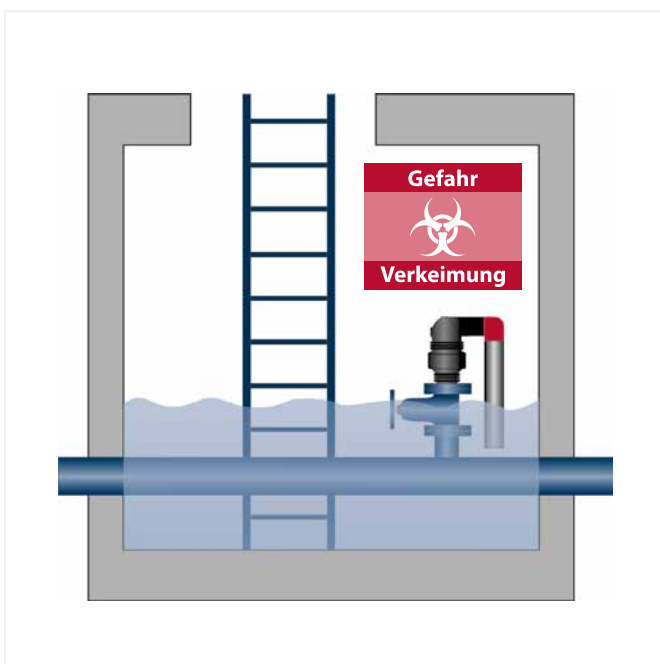
AIRVALVE FLUTSPERRE

TRINKWASSERSCHUTZ FÜR BE- UND ENTLÜFTUNGSVENTILE BEI GEFAHR DURCH ÜBERFLUTUNG

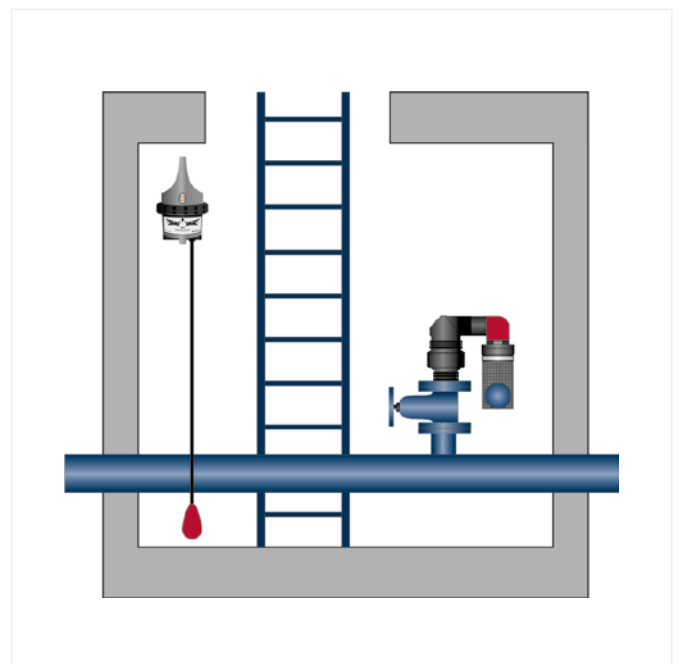


VORTEILE

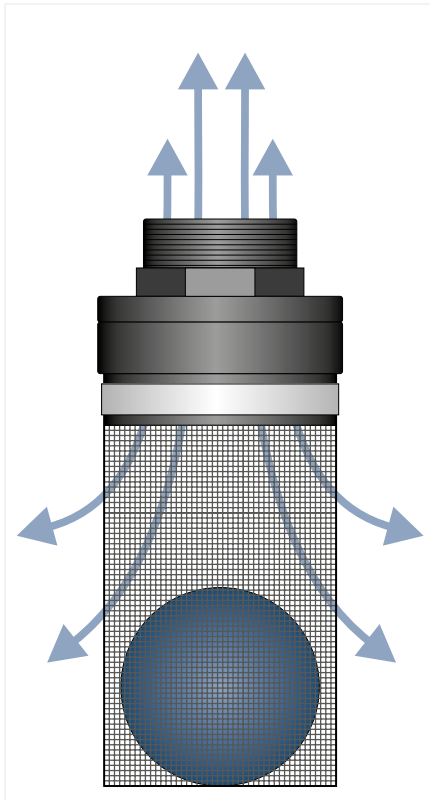
- **Hygienisch**
verhindert Verkeimung bei Überflutung
- **Leistungsstark**
durch minimalen Strömungswiderstand
- **Selbsttätig**
agiert schwimmergesteuert - ohne Hilfsenergie
- **Flexibel**
herstellerübergreifend an diversen Ventilen montierbar
- **Nachrüstbar**
minutenschnell auch in Bestandsanlagen installierbar
- **Unkompliziert**
wenig Einzelteile, einfaches Handling
- **Ökonomisch**
Wirkungsvolle Sofortmaßnahme für marode Schächte
- **Drucklos dicht**
verschließt sofort tropfdicht durch Spezialdichtung
- **Rostfrei**
alle Bauteile aus Kunststoff und Edelstahl
- **Leicht**
< 3 kg Gesamtgewicht



Verkeimungsgefahr durch Einsaugen von Brackwasser.



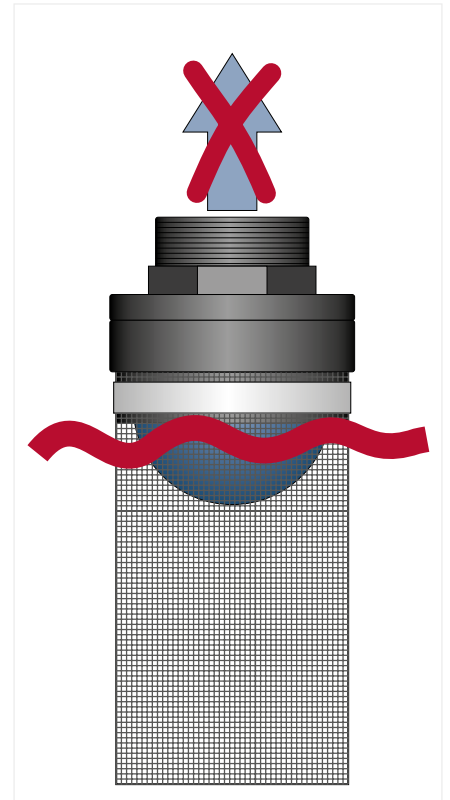
Flutsperrschützt vor Verkeimung. Prozesswächter* alarmiert bei Havarie.



Solange das Havarieniveau unterhalb der Flutsperre liegt, ist eine ungehinderte Be- und Entlüftung möglich.



Steigt das Havarieniveau weiter, so wird der Schwimmer der Flutsperre angehoben.



Sobald der Schwimmer den Dichtsitz der Flutsperre erreicht, verschließt die Sperre tropfdicht und verhindert dadurch Einsaugen verkeimten Wassers.

EINSATZGEBIETE



TRINKWASSER

Be- und Entlüftungsventile



ROHWASSER

Be- und Entlüftungsventile

TECHNISCHE DATEN



DRUCKBEREICHE

drucklos dicht (kein Überstau erforderlich)

Entlüftung bis 2,0 bar Differenzdruck

Belüftung bis 0,6 bar Differenzdruck



NENNWEITE

Außengewinde: 1" , 2" , 3" , 4"



ZUBEHÖR (OPTIONAL LIEFERBAR)

Fittings und individuelle Adapter zur Anpassung der Überflutungssperre an diverse Fabrikate und Typen/Nennweiten/Anschlussformen.

HTI DINGER & HORTMANN KG

01665 KLIPPHAUSEN | DRESDNER STRASSE 2
T +49 35204 966-0 | F +49 35204 966-119
KLIPPHAUSEN.INFO@HTI-HANDEL.DE

HTI BÄR & OLLENROTH KG

15834 RANGSDORF | MITTENWALDER STRASSE 8
T +49 33708 26-0 | F +49 33708 26-305
VERKAUF.GM@HTI-HANDEL.DE

EMIL STELLING ARMATUREN KG

20537 HAMBURG | HAMMER DEICH 70
T +49 40 325645-0 | F +49 40 325645-55
INFO@EMIL-STELLING.DE

HTI FELDTMANN KG

22549 HAMBURG | BRANDSTÜCKEN 31
T +49 40 80720-0 | F +49 40 80061-52
INFO@HTI-FELDTMANN.DE

DODEN ARMATUREN KG

28219 BREMEN | ROSENHEIMER STRASSE 11
T +49 421 16080-0 | F +49 421 16080-40
VERKAUF@DODEN.DE

HTI CORDES & GRAEFE KG

28816 STUHR | WULFHOOPER STRASSE 1-5
T +49 421 8998-0 | F +49 421 8998-329
INFO.BREMEN@HTI-HANDEL.DE

HTI COLLIN KG

30165 HANNOVER | VINNHORSTER WEG 150
T +49 511 74057-0 | F +49 511 74057-30
INFO.HANNOVER@HTI-HANDEL.DE

HTI COLLIN & HOFMANN KG

47059 DUISBURG | COLLINWEG
T +49 203 28900-3010 | F +49 203 28900-193300
INFO.COLLIN-HOFMANN@HTI-HANDEL.DE

HTI COLLIN & SCHULTEN KG

47059 DUISBURG | COLLINWEG
T +49 203 28900-4200 | F +49 203 28900-194000
HTI.CS-INFO@HTI-HANDEL.DE

HTI HORTMANN KG

57234 WILNSDORF B SIEGEN | ELKERSBERG 11
T +49 2739 8759-0 | F +49 2739 8759-211
INFO@HORTMANN-HANDEL.DE

HTI EISEN-RIEG KG

64846 GROß-ZIMMERN | RÖNTGENSTRASSE 17
T +49 6071 4991-0 | F +49 6071 4991-190
HTI.GROSSZIMMERN@HTI-HANDEL.DE

HTI ZEHNTER KG

71083 HERRENBERG-GÜLTSTEIN | HERTZSTRASSE 11
T +49 7032 9793-0 | F +49 7032 9793-25
HTI-ZEHNTER@HTI-HANDEL.DE

HTI GIENGER KG

85570 MARKT SCHWABEN | POINGER STRASSE 4
T +49 8121 44-224 | F +49 8121 44-217
INFO.MS@HTI-HANDEL.DE

HTI THÜRINGEN KG

99087 ERFURT | JUSTUS-LIEBIG-STRASSE 34
T +49 361 74039-0 | F +49 361 74039-44
INFO.ERFURT@HTI-HANDEL.DE

