

# HTI

HANDEL FÜR TIEFBAU  
UND INDUSTRIE-TECHNIK



## DIE PERFEKTE BAUSTELLE

---



# INHALT

---

EINLEITUNG	3
HTI ONLINE PLUS	4
1. BAUSTELLENEINRICHTUNG	8
2. BAUSTOFFE	44
3. ARBEITSKLEIDUNG	90
4. BLITZSCHUTZ	114

# EINLEITUNG

## DIE PERFEKTE BAUSTELLE

---

Im Sinne der Baubetriebslehre ist die Baustelle eine vorübergehende und spezifisch vom Auftraggeber vorgegebene Produktionsstätte, auf der mit Hilfe von Produktionsfaktoren wie Arbeitskraft, Maschinen und Baustoffen ein Bauvorhaben durchgeführt wird.

Je nach Bauverfahren kommen dort Maschinenteknik und manuelle Handwerksarbeit in unterschiedlichem Maße zum Einsatz.

Baustellen bergen für die dort beschäftigten Personen besondere Gefahren, sodass hinsichtlich des Sicherheits- und Gesundheitsschutzes besondere Vorkehrungen getroffen werden müssen.

Die HTI möchte Sie bei Ihrer »perfekten Baustelle« bestmöglich unterstützen und hat daher eine Auswahl getroffen, mit der Sie Ihr Bauvorhaben perfekt ausstatten.

Mit derzeit 14 Gesellschaften mit über 65 Standorten in Deutschland, sowie einer baustellenge-rechten Belieferung bieten wir für Sie die optimale Grundlage für einen reibungslosen Ablauf.

Unsere Vertriebsmannschaft steht Ihnen mit Rat und Tat zur Seite – sprechen Sie uns an.





## HTI ONLINE PLUS EINFACH BESTELLEN

---

### **INFORMATIONEN UND PRODUKTE RUND UM DIE UHR IM WEBSHOP DER HTI-GRUPPE**

HTI ONLINE PLUS ist ein Serviceportal für unsere registrierten Kunden. Diese können nach dem Login unkompliziert bestellen, erhalten wichtige Brancheninformationen und darüber hinaus gebündeltes Fachwissen zu Technik und Produkten.

Rund um die Uhr, 365 Tage im Jahr: HTI ONLINE PLUS kennt keine Ladenschlusszeiten. Dank einer neuen Menüstruktur finden die Nutzer von HTI ONLINE PLUS bereits auf der Startseite alle Serviceleistungen auf den ersten Klick. Und es bleibt übersichtlich wie einfach – von der Produktsuche über Vorgänge bis zu Standorten. Icons fördern die einfache Bedienbarkeit. Im News-Bereich findet der Kunde ohne langes Suchen Produktneuheiten, Aktionen und Brancheninformationen.

**Weiteres Plus:** Ob Smartphone, PC oder Tablet – auf allen Endgeräten bekommt der Nutzer die gleiche Webseiten-Oberfläche angezeigt. Er bewegt sich damit geräteunabhängig im vertrauten Umfeld.

### **INNOVATIVE TECHNIK, OPTIMIERTE ARTIKELSUCHE, EINFACHER WARENKORBZUGANG**

Durch modernste Technik des Serviceportals ist unschlagbar schnelles Arbeiten möglich. Das betrifft auch den Bestellvorgang. Über die Variantenauswahl sind auf Wunsch alle Varianten eines Produkts aufrufbar – eine von vielen neuen Services, die das System ermöglicht. Wer von einer Serie mehr als ein Produkt sucht, kann die gesamte Serie mit Fotos und allen wichtigen Informationen aufrufen, und das mit nur einem Klick. Das System ist damit ganz auf Ziel und Zeitbudget ausgerichtet.



**+**  
**VERBESSERTE**  
ARTIKELSUCHE

**+**  
**GERÄTEUNABHÄNGIGE**  
OBERFLÄCHE

**+**  
**EINFACH ZUM**  
WARENKORB

**+**  
**KLARES**  
DESIGN

Auch das Arbeiten mit dem Warenkorb ist einfach und übersichtlich:  
Optional kann sich der Nutzer von einem »Assistenten« durch die  
Bearbeitung eines Warenkorbs leiten lassen oder den Warenkorb direkt  
absenden.

ONLINE PLUS verknüpft in einzigartiger Weise den gesamten Artikel-  
stamm der GC-GRUPPE, der HTI-, EFG- und DTG-GRUPPE und aller  
angeschlossenen Häuser mit der Warenwirtschaft des Kunden.

Das **spart Zeit und Geld** und sichert einen **Wettbewerbsvorteil** durch  
schnelle, umfassende Information und zügiges Arbeiten.

**Haben Sie Interesse, ein Konto anlegen zu lassen?**

Wir stehen Ihnen jederzeit gern zur Verfügung.



[www.htionlineplus.de](http://www.htionlineplus.de)

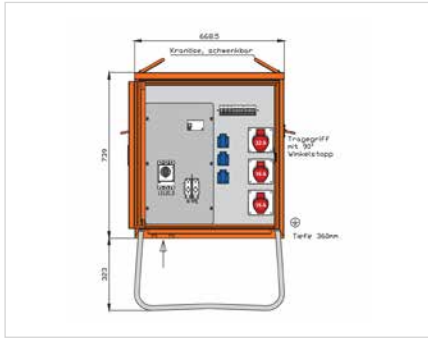


# BAUSTELLENEINRICHTUNG

---



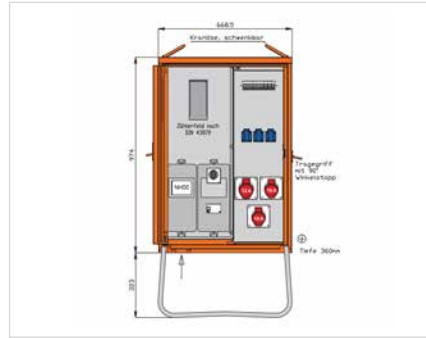




**WALTER WV0270R1**  
VERTEILERSCHRANK  
22 kVA

- 3× Schuko
- CEE: 2×16 | 1×32 A

**KBN QVW0270R1W**



**WALTER WAV0100R1**  
ANSCHLUSSVERTEILERSCHRANK  
22 kVA

- 3× Schuko
- CEE: 2×16 | 1×32 A

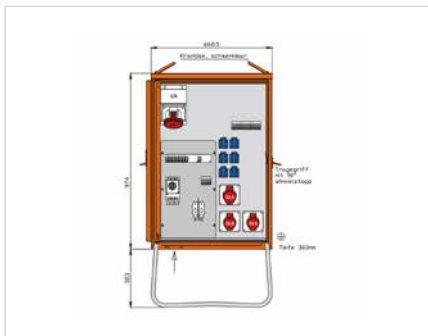
**KBN QWAV0100R1W**



**WALTER WA0011**  
ANSCHLUSSCHRANK  
55 kVA

- 1 DS-Zählerplatz
- ohne Zähler

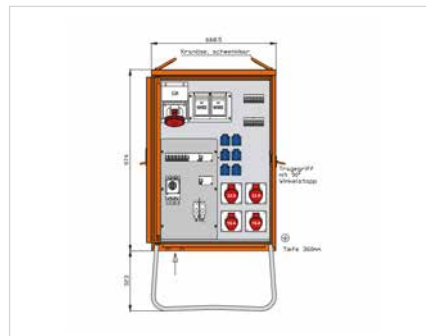
**KBN QWA0011W**



**WALTER WV0363R1**  
VERTEILERSCHRANK  
55 kVA

- 1 RCD TYPB
- 6× Schuko
- CEE: 2×16 | 1×32 | 1×63 A

**KBN QVW0363R1W**



**WALTER WV0436R1**  
VERTEILERSCHRANK  
69 kVA

- 1 RCD TYPB
- 6× Schuko
- CEE: 2×16 | 1×32 | 1×63 A

**KBN QVW0436R1W**



### WALTHER CEE-LEITUNG STECKER UND KUPPLUNG 32 A

- Anzahl der Adern: 5 Stück
- Nennspannung: 400 V
- Uhrzeit-Stellung: 6 h
- Schutzart: IP44
- H07RN-F 5G6

Länge [m]	KBN
5	QH07RNF325445
10	QH07RNF3254410
25	QH07RNF3254425



### WALTHER CEE-KUPPLUNG

- Nennspannung: 400 V
- Uhrzeit-Stellung: 6 h
- Schutzart: IP44
- schraubenlos
- mit Schneid-Klemm-Technik

Modell		KBN
310 SL	16A/5	Q310SLW
330 SL	32A/5	Q330SLW



### WALTHER CEE-KUPPLUNG

- Nennspannung: 400 V
- Uhrzeit-Stellung: 6 h
- Schutzart: IP44
- schraubenlos
- mit Schneid-Klemm-Technik

Modell		KBN
210 SL	16A/5	Q210SLW
230 SL	32A/5	Q230SLW



### BAUSTELLEN-VERLÄNGERUNGSKABEL XYMM 3G1.5

- Farbe: orange
- für den Einsatz im Freien

Länge [m]	KBN
10	VERLKF10
25	VERLKF25







CE PCE  
300-50 200/250V  
IP44  
TUF 405T

07108105

2  
CE PCE  
300-50 200/250V  
IP44  
TUF 405T

PCE  
300-50  
IP44  
TUF 405T

PCE  
300-50  
IP44  
TUF 405T

5  
PCE  
300-50  
IP44  
TUF 405T



### TRINNITY KREUZERDER

(LÄNGE: 1,5 METER)

- verzinkter Stahl
- ohne Fahne

**KBN** QGCKREUZE15



### ENDRESS STROMERZEUGER

ESE 606 DHG-GT ISO DUPLEX

- Motorleistung: 6,4 KW
- Nennspannung: 400 V/230 V
- Lautstärke: 97 db(A)

**KBN** ENDRESS606DHG



### ENDRESS STROMERZEUGER

1306 DSG-GT ES DUPLEX

- Leistung: 13 kVA/10,4 KW
- Nennspannung: 400 V / 230 V
- Lautstärke: 97 db(A)
- Radsatz optional

**KBN** ENDRESS1306DSG



### CONEL METALL-KABELTROMMEL

- mit Schutzkontaktstecker
- 3 blaue Einbausteckdosen mit Klappdeckel
- Schutzart: IP44
- Nennspannung: 230 V, 16 A
- Leistung: 3.500 W

Länge [m]	KBN
25	CTOOLTROMMS255
40	CTOOLTROMMS407



### CONEL PERSONENSCHUTZSCHALTER

PRCD-S | 4,5 METER

- mit Überwachung der Schutzleiterfunktion
- mit Schutzkontaktstecker
- mit 3fach-Vollgummikupplung mit Klappdeckel
- mit FI-Schutzschalter 25 A, 30 mA+
- Nennspannung: 230 V, 16 A
- Leistung: 3.500 W

**KBN** CTOOLPRCDS



### CONEL TOOLS DIAMANT NASS- UND TROCKENBOHRKRONE UNIVERSAL 1 1/4" UNC

- lasergeschweißt
- Nutzlänge: 420 mm

Ø [mm]	KBN
102	CTOOLDBKU102
152	CTOOLDBKU152
162	CTOOLDBKU162
202	CTOOLDBKU202



### MILWAUKEE AKKU-KOMBIHAMMER M18CHX-0X

- Drehzahl: 1.400 U/min
- max. Schlagzahl: 5.100 1/min
- Max. Einzelschlagenergie: 2,5 J
- Bohrleistung in Mauerwerk: 26 mm
- Bohrleistung in Holz: 30 mm
- Bohrleistung in Stahl: 13 mm

- Nennspannung: 18 V
- ohne LI-ION-Akku
- im Koffer

**KBN MWM18CHX0X**



### CONEL STECKSCHLÜSSEL-SATZ 171-TEILIG (1/4", 3/8", 1/2")

- im Alu-Koffer
- mit Stecknüssen, Bits uvm.

**KBN CTOOLSTS171J**



### LEICHTLÖSE RING

- Material: Kupfer
- inkl. 2 Gummi-Ringe

**KBN CTOOLLR**



### DIAMANT-SCHÄRFPLATTE

- zum An- oder Nachschärfen

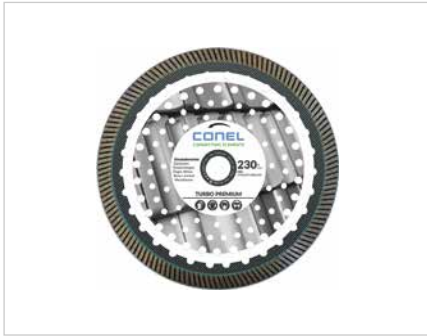
**KBN CTOOLDSP**











### DIAMANTTRENNSCHEIBE TURBO PREMIUM

- Segmenthöhe: 12 mm
- Volkranz

Ø [mm]	KBN
115	CTOOLDTURBO115
125	CTOOLDTURBO125
230	CTOOLDTURBO230



### DIAMANT-TRENNSCHEIBE UNI

Außen-Ø [mm]	KBN
125	CTOOLDT125LSET
230	CTOOLDT230LSET



### CONEL TRENNSCHEIBEN INOX

- Dicke/Stärke: 1,0 mm
- Außendurchmesser: 115 mm
- VPE: 10 Stück pro Dose
- für Stahl und Edelstahl
- extra dünn

Außen-Ø [mm]	KBN
115	CTOOLT115INOX1
125	CTOOLT125INOX1



### CONEL SCHNELLSPANNMUTTER M14 FÜR WINKELSCHLEIFER

- Durchmesser: 115-230 mm

KBN CTOOLSSPM



### CONEL KREUZLINIENLASER

- Selbstnivellierend
- inkl. Multiadapter mit Magnet- und Stativanschluss
- Stativgewinde 1/4"
- grüne Laserdiode
- Laserklasse: 2
- Genauigkeit: +/- 3 mm / 10 m
- Batterie Type: AA LR 6

**KBN CTOOLKREUZLL**



### CONEL KREUZLINIENLASER PLUS

- Selbstnivellierend
- inkl. Multiadapter mit Magnet- und Stativanschluss
- Stativgewinde 1/4"
- grüne Laserdiode
- Genauigkeit: +/- 3 mm / 10 m
- Lotpunktfunktion oben/unten
- Batterie Type AA LR 6

**KBN CTOOLKREUZLLP**



### CONEL FOTOSTATIV

- 600 - 1.680 mm
- Anschluss 1/4"
- mit Handgriff und Libelle
- inklusive Tragetasche

**KBN CTOOLSTATIVLI**



### CONEL DIAMANT-KERNBOHRMASCHINE DKB 200 MIT SOFTSCHLAG

- Bohrständer BST 200 inklusive Befestigungsset
- Wasserdruckbehälter Füllinhalt: 10 Liter

**KBN CTOOLDKB200SET**



### CONEL BIT-BOX 32-TEILIG

- Bits
- Schnellwechselhalter
- Adapter

**KBN CTOOLBBOX32**



### CONEL SPIRALBOHRER HSS DIN 338 D 1-13 MM

- 0,5 steigend
- 25-teilig

**KBN CTOOLHSSSET113**



### CONEL PROFI WASSERWAAGEN

- grau pulverbebeschichtetes Aluminium
- Messgenauigkeit in Normallage: 0,5 mm/m

Länge [mm]	KBN
400	CTOOLWAAG400
600	CTOOLWAAG600
800	CTOOLWAAG800
1.000	CTOOLWAAG1000
2.000	CTOOLWAAG2000
400, 600 & 1.000 (SET)	CTOOLWAAGSET



### CONEL ROHRABSCHNEIDER BIS 35 MM CU/INOX

- mit Ersatzschneidrad im Griff

**KBN** CTOOLRAB335



### ROHRABSCHNEIDER BIS 35 MM INOX (ROLLENGELAGERT)

- mit Ersatzschneidrad im Griff

**KBN** CTOOLRAB335VA



### CONEL UNIVERSAL- ROHRENTGRATER

- geeignet für Innen- und Außenentgraten

[mm]	KBN
8-35	CTOOLREG35
10-54	CTOOLREG45





### CONEL PRESSMASCHINEN

PM1 BT

- im Koffer
- mit BT-Modul und Ladegerät  
1x Akku 12 V / 1,5 Ah

**KBN** CTOOLPM1BT



### CONEL PRESSMASCHINEN

PM2-E

- im Koffer
- 230 V

**KBN** CTOOLPM2E



### CONEL PRESSMASCHINEN

PM2 BT

- im Koffer
- mit BT-Modul und Ladegerät  
1x Akku 18 V / 1,5 Ah

**KBN** CTOOLPM2BT



### CONEL SDS-PLUS

SPITZMEIßEL

- selbstschärfend
- Länge: 250 mm

**KBN** CTOOLSDSPSM25



### CONEL SDS-PLUS

FLACHMEIßEL

- selbstschärfend
- 20 x 250 mm

**KBN** CTOOLSDSPFM25



### CONEL SDS-PLUS

SPATMEIßEL

- selbstschärfend
- 40 x 250 mm

**KBN** CTOOLSDSPSPM25







### TURBOX SATZ

5-TEILIG 4-CUT

■ Ø 10-12-14-16-20 × 400/460 mm

**KBN** CTOOLHBP51020X



### TURBOX SATZ

5-TEILIG 4 -CUT

■ Ø 5× 50/110 mm und  
Ø 6-8-10-12 × 100/160 mm

**KBN** CTOOLHBP5512X



### TURBOX

- mit Bohrlochtiefenmarkierung
- 4-Cut

[mm]	KBN	[mm]	KBN
5 × 50/110 mm	CTOOLHBP550X	18 × 100/160 mm	CTOOLHBP18100X
6 × 50/110 mm	CTOOLHBP650X	8 × 150/210 mm	CTOOLHBP8150X
6 × 100/160 mm	CTOOLHBP6100X	10 × 160/210 mm	CTOOLHBP10150X
8 × 100/160 mm	CTOOLHBP8100X	12 × 150/210 mm	CTOOLHBP12150X
10 × 100/160 mm	CTOOLHBP10100X	14 × 150/210 mm	CTOOLHBP14150X
12 × 100/160 mm	CTOOLHBP12100X	18 × 200/250 mm	CTOOLHBP18200X
14 × 100/160 mm	CTOOLHBP14100X		



### T-GRIFF DREHMOMENT-SCHRAUBENDREHER 1/4"

- Newtonmeter-Bereich: 2-10 Nm
- komplett mit Steckschlüssel-Einsätze
- 1/4" Verlängerung 150 mm
- 1/4" Steckschlüssel-Einsätze SW 7, 8, 10 13 mm
- nur Rechtsanzug
- Skalenteilung: 0,1 Nm

**KBN** CTOOLDREMO210



### STECKSCHLÜSSEL-SATZ 1/2"

- 23-teilig
- Steckschlüssel-Einsätze SW 10-32 mm
- matt verchromt
- im Metallkasten

**KBN** CTOOLSTS1223



### STECKSCHLÜSSEL-SATZ 1/2"

- 171-teilig
- 1/4", 3/8", 1/2" mit Stecknüssen und Bits
- im Alu-Koffer

**KBN** CTOOLSTS171J



### LED-ARBEITSLEUCHE

- mit Akku
- 3 W + 1 W
- 210 lm
- Li-Ionen-Akku 3,7 V/2 Ah

**KBN** CTOOLLEDSTAB3W



### LED-AKKUSTRALER

- 10 W
- 800 lm
- 6.500 K
- 2,2 Ah Li-Ionen Wechselakku
- IP54/IK05

**KBN** CTOOLBLED10W



### LED-STRAHLER

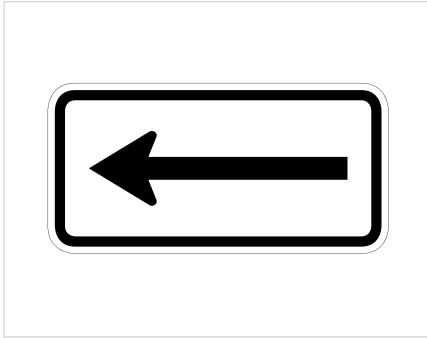
- 50 W / 230 V
- 4.000 lm
- 6.500 K
- inkl. 2 Steckdosen
- Kabellänge: 3 m
- IP54/IK08

**KBN** CTOOLPRELED50W





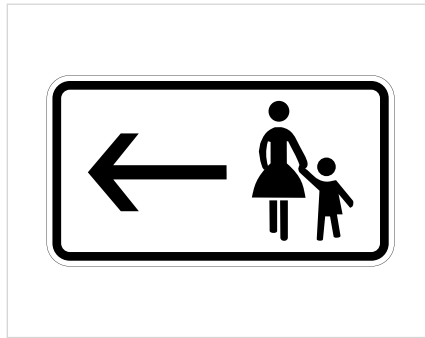




**VERKEHRSZUSATZZEICHEN**  
1000.10 | PFEIL LINKSWEISEND

- Maße: 330 × 600 × 2 mm
- Typ 1

**KBN** VKZ100010312



**VERKEHRSZUSATZZEICHEN**  
1000.12 | PFEIL LINKSWEISEND  
(FUßGÄNGER)

- Maße: 330 × 600 × 2 mm
- Typ 1

**KBN** VKZ100012312



**VERKEHRSZUSATZZEICHEN**  
1000.22 | PFEIL RECHTSWEISEND  
(FUßGÄNGER)

- Maße: 330 × 600 × 2 mm
- Typ 1

**KBN** VKZ100012312



**VERKEHRSZUSATZZEICHEN**  
1006.33 | BAUSTELLENAUSFAHRT

- Maße: 330 × 600 × 2 mm
- Typ 1

**KBN** VKZ100633312



**VERKEHRSZUSATZZEICHEN**  
123 | BAUSTELLE

- Dicke: 2 mm
- Typ 1
- Schenkellänge: 900 mm

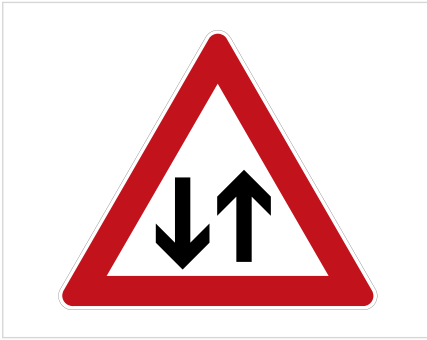
**KBN** VKZ123912



**VERKEHRSZUSATZZEICHEN**  
283.50 | HALTEVERBOT

- Dicke: 2 mm
- Typ 1
- Durchmesser: 600 mm

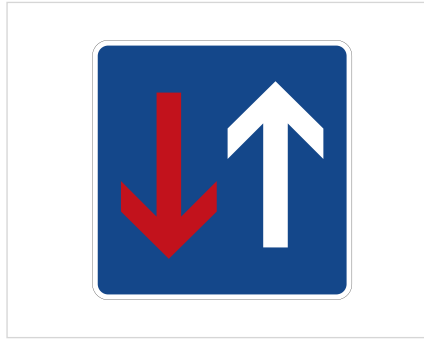
**KBN** VKZ28350612



**VERKEHRSZEICHEN**  
125 | GEGENVERKEHR

- Dicke: 2 mm
- Typ 1
- Schenkellänge: 900 mm

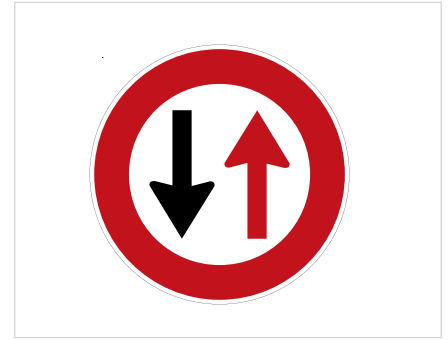
**KBN** VKZ125912



**VERKEHRSZEICHEN**  
308 | VORRANG VOR DEM  
GEGENVERKEHR

- Maße: 600 × 600 × 2 mm
- Typ 1

**KBN** VKZ308612



**VERKEHRSZEICHEN**  
208 | GEGENVERKEHR VORRANG  
GEWÄHREN

- Durchmesser: 600 mm
- Typ 1

**KBN** VKZ308612



**VERKEHRSZEICHEN**  
101 | GEFAHRSTELLE

- Dicke: 2 mm
- Typ 1
- Schenkellänge: 900 mm

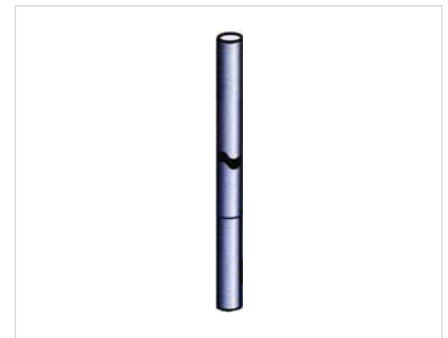
**KBN** VKZ101912



**VERKEHRSZEICHEN**  
112 | UNEBENE FAHRBAHN

- Dicke: 2 mm
- Typ 1
- Schenkellänge: 900 mm

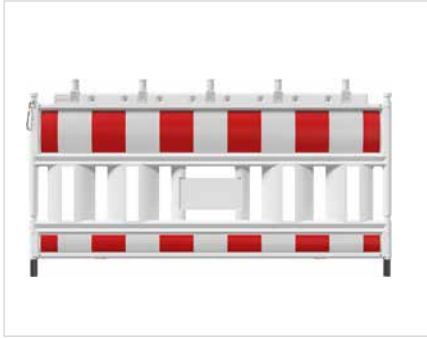
**KBN** VKZ112912



**ROHRPFOSTEN**  
FÜR VERKEHRSZEICHEN

- Maße: 60 × 2 × 3.500 mm
- aus verzinktem Stahl

**KBN** VKZRPV603500



**SCHAKE-EURO 2**  
SCHRANKENZAUN

- Maße: 2,00 × 1,00 m
- Nox Light weiß
- inkl. Adapter aus Kunststoff

**KBN SZ200100**



**KUNSTSTOFFSICHERHEITSBAKE**  
TYP 60 (ROT/WEIß)

- geschützter Folienbereich durch Außenkante
- Stützen 60 × 60 mm
- oberer Stützen  $\varnothing$  42 mm für Lampenbefestigung
- mit reflektierender Folie beklebt

**KBN HTISBK51**



**TL-FUßPLATTE**  
NACH K1

- Maße: 800 × 400 × 120 mm
- aus Kunststoffrecycling
- seitlichen Tragegriffe
- Einstecktaschen: 1 × 40 × 40 mm, 1 × 60 × 60 mm und 2 ×  $\varnothing$  42 mm

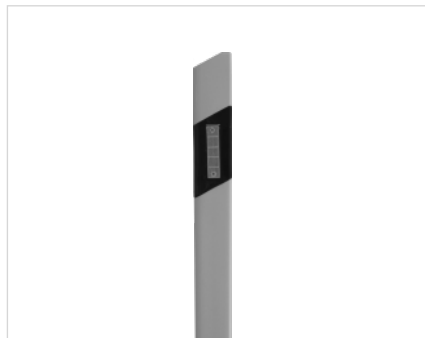
**KBN HTITLFP8040**



**BAST BAKENLEUCHTE**  
POWERNOX

- Lichtaustritt doppelseitig
- Farbe: gelb

**KBN BLLDG**



**LEITPFOSTEN**

- Kunststoff ND-PE
- Länge: 1,20 m

**KBN LPF**



**LEITPFOSTEN-FUNDAMENT**

- aus Beton
- Maße: 25,0 × 25,0 × 36,0 cm

**KBN DBLPFO**





**ABSPERRBAND**  
ROT/WEIß GEBLOCKT

- Maße (LxB): 500 m × 80 mm
- extrem reißfest

**KBN ABER80**



**SCHNURPFAHL**  
MIT GESCHMIEDETER SPITZE

- Durchmesser: 16 mm
- Länge: 1.200 mm

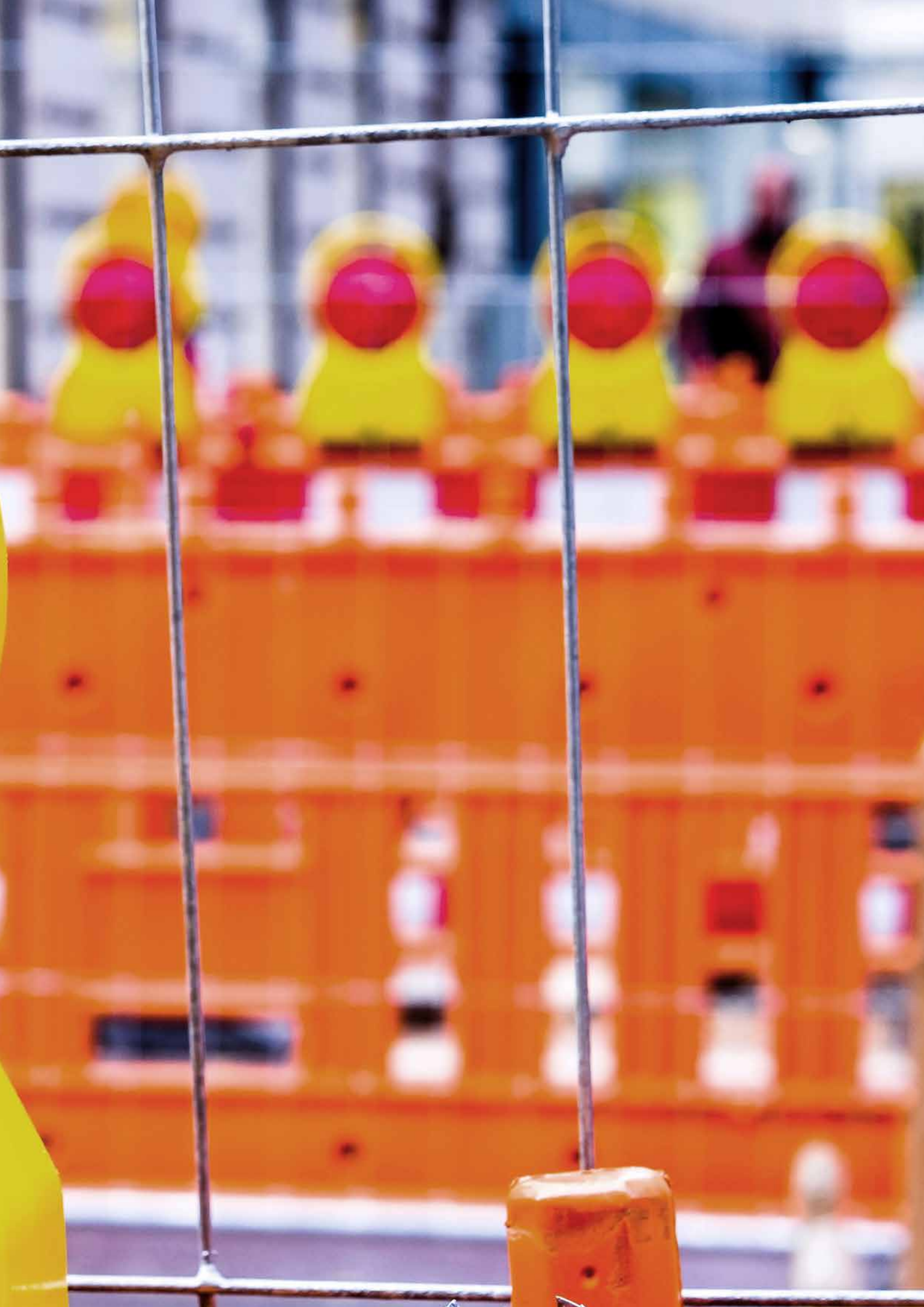
**KBN SP161200**













### ELEKTRO-HEIZAUTOMAT

REMKO EM 6000

- Farbe: silber
- Maße: 300 × 455 × 510 mm
- Nennwärmeleistung: 6 kW
- max. Luftstrom: 220 m<sup>3</sup>/h
- Spannungsversorgung: 400/3~N/5
- Schaltbare Heizleistung: 2×3
- max. Förderleistung: 500 m<sup>3</sup>/h
- Leistung: 6.000 W
- mit eingebautem Raumthermostat

**KBN** REMKOEM6000



### PROPANGAS-HEIZAUTOMAT

REMKO PGM 30

- Farbe: grün
- Maße: 410 × 260 × 450 mm
- Nennwärmeleistung: 10-26 kW
- max. Luftstrom: 725 m<sup>3</sup>/h
- Spannungsversorgung: 230/1~/50
- Brennstoff: Flüssiggas I3P
- Brennstoffverbrauch: +0.78 / +2
- Anschluss-/Pumpendruck: +1.5 bar
- Gewicht: 12 Kg

**KBN** REMKOPGM30



### MOBILER LUFTENTFEUCHTER

REMKO LTE 50

- Farbe: grün
- Maße: 540 × 795 × 540 mm
- Behältervolumen: 10 l
- max. Luftstrom: 380 m<sup>3</sup>/h
- Entfeuchtungsleistung: 51,0 l/24h
- Versorgungsspannung: 1~230 V, 50 Hz
- Leistung: 630 W
- Temperaturbereich: 3 - 32 °C
- Kältemittel R410 A
- Kältemittelmenge 420 g
- Nennstromaufnahme 2,9 A

**KBN** REMKOLTE50



### BETRIEBSVERBANDKASTEN

ISOLIER- UND SCHUTZHAUBE

- nach DIN 13157

**KBN** VERBANDKB



### ZURRGURT

MAßE: 50 MM × 4 M

- 2-teilig
- mit Spitzhaken
- für 2,0 Tonnen

**KBN** ZURRGURT2504



### ABDECKNETZ

AUS POLYPROPYLEN

- Maße: 2 × 3 m
- für Anhänger und Container

**KBN** NETZ2030



### STEHLEITER

ALU | 2× 5 SPROSSEN

- Länge: 1,50 m
- vierkant
- beidseitig begehbar

**KBN** ASTL150



### STUFEN-STEHLEITER

ALU ML | 2× 4 STUFEN

- max. Belastbarkeit: 150 kg
- max. Arbeitshöhe: 2,5 m
- beidseitig begehbar
- Stufenabstand: 235 mm

**KBN** DSL4ML



### STUFEN-STEHLEITER

ALU ML | 2× 4 STUFEN

- 5 Stufen
- einseitig begehbar
- max. Arbeitshöhe: 116 cm

**KBN** HHL5





### DAUERDRUCKPULVERLÖSCHER

6 KG

- Brandklasse: ABC
- geprüft und zugelassen nach DIN EN 3
- mit Wandhalter

**KBN** FL6



### DAUERDRUCKPULVERLÖSCHER

12 KG

- Brandklasse: ABC
- geprüft und zugelassen nach DIN EN 3
- mit Wandhalter

**KBN** FL12



### D-SECOUR RAUCHMELDER

16209 HDV SENSYS

- 10 Jahre Garantie
- integrierte 3V-Batterie

**KBN** QHDVS



### BAUSTELLEN-SCHUTZTÜR

OVS SECURITY 180 AUS STAHLBLECH

- Widerstandsklasse: 3 (RC3)
- Rohbaumaß: 1.850 – 2.100 mm
- Höhe: 790 – 1.080 mm
- Durchgangsmaß: 1.800 × 670 mm

**KBN** SCHUTZ



### TRINNITY ABFALLSACK

60 MY | 0,06 MM

- Abmessung: 700 × 1.000 mm
- Volumen: 120 Liter
- Farbe: blau
- Rolle á 25 Stück
- Typ 60

**KBN** ABFALLSACKNT



### BIG BAG SCHÜTTGUTBEHÄLTER

OHNE AUFDRUCK

- Maße: 90 × 90 × 110 cm
- mit Schürze
- Tragkraft: 1.000 kg

**KBN** BIGBAG8475



### MARKIERUNGSSPRAY

BLAU

- 500 ml Spraydose

**KBN MARKSPRAYBL**



### MARKIERUNGSSPRAY

GELB

- 500 ml Spraydose

**KBN MARKSPRAYGE**



### MARKIERUNGSSPRAY

PINK

- 500 ml Spraydose

**KBN MARKSPRAYPI**



### TRINNITY PUTZPAPIER

2-LAGIG

- Farbe: blau
- Tuchgröße: 380 x 380mm
- 500 Blatt (2 Rollen)

**KBN PUTZPAP2500**



### BIG WIPES

MULTI SURFACE

- Farbe: weiß
- Tuchgröße: 200 x 300mm
- Dose mit 80 Tücher

**KBN BIGWIPESMS**



### TRINNITY SCHUTZVLIES

270 G/M<sup>2</sup> (ROLLENWARE)

- Maße: 100 cm x 50 m
- mit PE-Antirutschfolie

**KBN SCHUTZVLIESDE**



### HAND-REINIGUNGSTUCH

CONEL CARE

- Dose mit 100 Stück
- Tuchgröße: 200 × 300 mm
- entfernt Farben, Klebstoffe, Teer, Harze, Wachs, Tine, Schmierstoffe, nicht ausgehärtete Polyurethanschäume

**KBN CAREHRT**

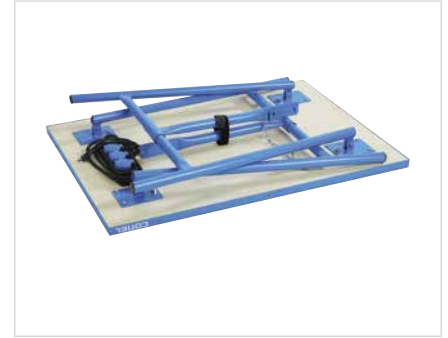


### HAND-WASCHPASTE

CONEL CARE 502

- 10 Liter Eimer
- mit hautfreundliche Reibekörper
- sandfrei
- zur Säuberung stark verschmutzter Hände (z.B. Öl, Fett- und sonstige Verschmutzungen)

**KBN CAREHWP10**



### CONEL KLAPPWERKBANK

MIT STROMANSCHLUSS

- 3-fache Verteilersteckdose auf der Unterseite mit Klappdeckeln IP 44
- inklusive 1,5 m Kabel
- Maße (B×H×T): 1.000 × 820 × 700 mm
- Gewicht: 29 kg

**KBN CTOOLWBANK1007**



### JUNG FLUTBOX

MIT TAUCHPUMPE U5KS

- Tragekorb
- Feuerwehrschauch 12,5 m mit C-Kupplung (C52)
- max. Förderleistung: 11 m<sup>3</sup>/h
- max. Förderhöhe: 8 m
- Gewicht: 13 kg

**KBN FLUTBOX**



### TAUCHPUMPE

FLOW 30

- Nenngröße: 1 1/4"-1 1/2"
- ohne Schwimmerschalter
- max. Förderleistung: 18,0 m<sup>3</sup>/h
- max. Förderhöhe: 8,5 m
- Gewicht: 8 m

**KBN FLOWTP300S**



20 mm

**ADUXA DRUCKROHR PE100RC**

20 × 2,0 MM (RINGBUND)

- SDR11 (PN16)
- für Trinkwasser
- schwarze Trägerschicht mit blauer Außenschicht

Länge [m]	KBN
25	AXPETRC201125
50	AXPETRC201150
100	AXPETRC2011



25 mm

**ADUXA DRUCKROHR PE100RC**

25 × 2,3 MM (RINGBUND)

- SDR11 (PN16)
- für Trinkwasser
- schwarze Trägerschicht mit blauer Außenschicht

Länge [m]	KBN
25	AXPETRC251125
50	AXPETRC251150
100	AXPETRC2511



32 mm

**ADUXA DRUCKROHR PE100RC**

32 × 3,0 MM (RINGBUND)

- SDR11 (PN16)
- für Trinkwasser
- schwarze Trägerschicht mit blauer Außenschicht

Länge [m]	KBN
25	AXPETRC321125
50	AXPETRC321150
100	AXPETRC3211



40 mm

**ADUXA DRUCKROHR PE100RC**

40 × 3,7 MM (RINGBUND)

- SDR11 (PN16)
- für Trinkwasser
- schwarze Trägerschicht mit blauer Außenschicht

Länge [m]	KBN
25	AXPETRC401125
50	AXPETRC401150
100	AXPETRC4011

**HTI ANFASER**

20-63 MM

- für Kunststoffrohr
- Farbe: Rot

**KBN AFKR2063HTI****CONEL KUNSTSTOFFROHRSCHERE**

Ø [mm]	KBN
35	CTOOLSCHER35
42	CTOOLSCHER42R



### ANSCHLUSSVERSCHRAUBUNG

PLASSON SERIE 18

- Werkstoff: PP
- Nenndruck: PN16 Wasser
- zum Klemmen

Abmessung	KBN
DN 20 × 1/2" AG	PLV2015A
DN 20 × 3/4" AG	PLV2020A
32 mm × 1" AG	PLV3225A
32 mm × 1 1/4" AG	PLV3232A
32 mm × 1 1/2" AG	PLV3240A
DN 40 × 1" AG	PLV4025A
DN 40 × 1 1/4" AG	PLV4032A
DN 40 × 1 1/2" AG	PLV4040A



### ANSCHLUSSVERSCHRAUBUNG

PLASSON SERIE 18

- Werkstoff: PP
- Nenndruck: PN16 Wasser
- zum Klemmen

Abmessung	KBN
DN 20 × 1/2" IG	PLV2015I
DN 20 × 3/4" IG	PLV2020I
32 mm × 1" IG	PLV3225I
32 mm × 1 1/4" IG	PLV3232I
DN 40 × 1" IG	PLV4025I
DN 40 × 1 1/4" IG	PLV4032I
DN 40 × 1 1/2" IG	PLV4040I



### KUPPLUNG

PLASSON SERIE 18

- Werkstoff: PP
- Nenndruck: PN16 Wasser
- zum Klemmen

Abmessung [mm]	KBN
20 × 20	PLK20
32 × 32	PLK32
40 × 40	PLK40



### REPARATURKUPPLUNG

PLASSON SERIE 18

- Werkstoff: PP
- Nenndruck: PN16 Wasser
- zum Klemmen

Abmessung [mm]	KBN
20 × 20	PLRK20
32 × 32	PLRK32
40 × 40	PLRK40





### KUPPLUNG VIEGA MAXIPLEX

- Werkstoff: Rotguss
- Nenndruck: PN16 Wasser

Abmessung [mm]	KBN
20 × 20	MPLEKX20
25 × 25	MPLEKX25
32 × 32	MPLEKX32
40 × 40	MPLEKX40



AG

### ANSCHLUSSVERSCHRAUBUNG VIEGA

- Werkstoff: Rotguss
- Nenndruck: PN16 Wasser

Abmessung	KBN
20 mm × 1/2" AG	MPLEXV2015A
25 mm × 3/4" AG	MPLEXV2520A
32 mm × 1" AG	MPLEXV3225A
40 mm × 1 1/4" AG	MPLEXV4032A



IG

### ANSCHLUSSVERSCHRAUBUNG VIEGA

- Werkstoff: Rotguss
- Nenndruck: PN16 Wasser

Abmessung	KBN
20 mm × 1/2" IG	MPLEXV2015I
25 mm × 3/4" IG	MPLEXV2520I
32 mm × 1" IG	MPLEXV3225I
40 mm × 1 1/4" IG	MPLEXV4032I





### SCHLAUCHKUPPLUNG GEKA

■ Werkstoff: Messing

Abmessung [Zoll]	KBN
1/2"	GEKA15
3/4"	GEKA20
1"	GEKA25
1 1/4"	GEKA32



### GEWINDESTÜCK GEKA

■ Werkstoff: Messing

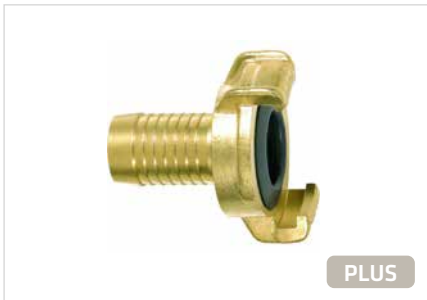
Abmessung [Zoll]	KBN
1/2"	GEKA15A
3/4"	GEKA20A
1"	GEKA25A
1 1/4"	GEKA32A



### GEWINDESTÜCK GEKA

■ Werkstoff: Messing

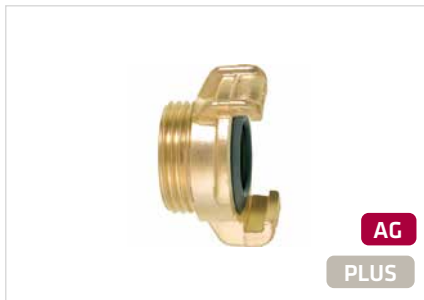
Abmessung [Zoll]	KBN
1/2"	GEKA15I
3/4"	GEKA20I
1"	GEKA25I
1 1/4"	GEKA32I



### SCHLAUCHKUPPLUNG GEKA PLUS

■ Werkstoff: Messing

Abmessung [Zoll]	KBN
1/2"	GEKAP15
3/4"	GEKAP20
1"	GEKAP25
1 1/4"	GEKAP32



### GEWINDESTÜCK GEKA PLUS

■ Werkstoff: Messing

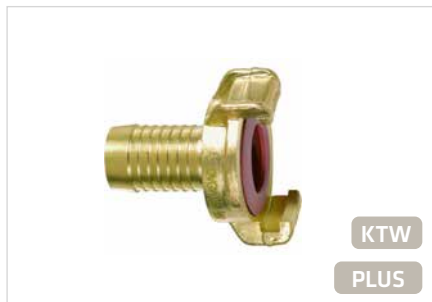
Abmessung [Zoll]	KBN
1/2"	GEKAP15A
3/4"	GEKAP20A
1"	GEKAP25A
1 1/4"	GEKAP32A



### GEWINDESTÜCK GEKA PLUS

■ Werkstoff: Messing

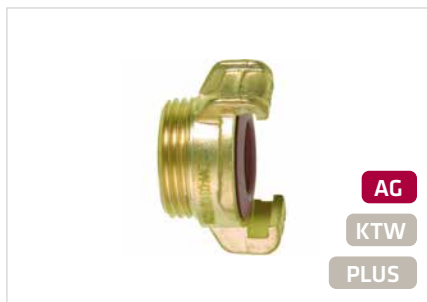
Abmessung [Zoll]	KBN
1/2"	GEKAP15I
3/4"	GEKAP20I
1"	GEKAP25I
1 1/4"	GEKAP32I



**SCHLAUCHKUPPLUNG GEKA PLUS (KTW-ZULASSUNG)**

- Werkstoff: Messing

Abmessung [Zoll]	KBN
1/2"	GEKAPT15
3/4"	GEKAPT20
1"	GEKAPT25
1 1/4"	GEKAPT32



**GEWINDESTÜCK GEKA PLUS (KTW-ZULASSUNG)**

- Werkstoff: Messing

Abmessung [Zoll]	KBN
1/2"	GEKAPT15A
3/4"	GEKAPT20A
1"	GEKAPT25A
1 1/4"	GEKAPT32A



**GEWINDESTÜCK GEKA PLUS (KTW-ZULASSUNG)**

- Werkstoff: Messing

Abmessung [Zoll]	KBN
1/2"	GEKAPT15I
3/4"	GEKAPT20I
1"	GEKAPT25I
1 1/4"	GEKAPT32I



**BLINDKUPPLUNG SYSTEM GEKA**

- Werkstoff: Messing

**KBN** GEKABK



**SCHLAUCHSCHELLE**  
16-25 MM

- Material: Stahl
- für Schlauchgrößen 3/4" (Plastik) und 1/2" (Gummi)

Abmessung [mm]	KBN
16-25	SCHLSCH1625
20-32	SCHLSCH2032
25-40	SCHLSCH2540



### WASSERSCHLAUCH

PROFIQUALITÄT ¾"

- Temperaturbereich: -10° bis +60°C
- 40 m Rolle

**KBN** WSGU20N



### PVC WASSERSCHLAUCH

ROLLE 50 METER

- Farbe: gelb
- mit Einlage

Abmessung [Zoll]	KBN
1/2"	WSPVCE15N50
¾"	WSPVCE20N50
1"	WSPVCE25N50



### TRINNITY FROSTSCHUTZBAND

LÄNGE: 10 METER

- mit I-Muffe
- Thermostat 5-15
- Gr. C

**KBN** TRHBST10



### PTFE-DICHTBAND

NACH DIN EN 751-3

- für Grobgewinde

**KBN** TEFG



### PLASSON WASSERZÄHLER-SCHACHT

QN 2,5 | RD 0,75 - 1,00 M

- Kugelhahn/KFR
- Klasse A

**KBN** PLASS413330



### STANDROHR ALU

DN 80

- mit Absperrung
- mit 2 Abgängen C

**KBN** STDRMA802C





### TRINNITY TRINKWASSER KUGELHAHN

- PN 40
- Werkstoff des Gehäuses: Messing
- Hebelgriff: grün
- Zertifikat/Zulassung: DVGW

Abmessung [Zoll]	KBN
¾" IG	KHTW20HGTR
1" IG	KHTW25HGTR
¾" IG	KHTW10HGTR

IG



### EWE FEUERWEHR-SYSTEMTRENNER STORZ B-FW | BxB

- Nenndruck: 16 bar/5 bar
- Werkstoff: Aluminium / EPDM

KBN EWESTBFW



### FEUERLÖSCHSCHLAUCH 42 MM | LÄNGE: 20 M

- mit 2 Druckkupplungen C
- nach DIN 14811

KBN FLSCHL4220



### MEHRZWECKSTRAHLROHR PRODUKTTYP 52 C

- Bezugsnorm: DIN 14365 CM
- Nenngröße: 52 mm
- für C-Druckschlauch

KBN MZWSTRCM52C



### ÜBERGANGSSTÜCK B/C

- Werkstoff: Alu
- Bezugsnorm: DIN 14342

KBN UGBC



### ÜBERGANGSSTÜCK KN066 | STORZ C - ALU | PN 16

- Schnellkupplung
- nicht drehbar

KBN UGCGEKA



### KUPPLUNGSSCHLÜSSEL DIN 14822

- für Schnellkupplungssystem Storz  
75-65-52=BC

KBN KSCHLT



### STENDEL MINIKÜCHE

EASYLINE ME 100

- Farbe: weiß
- mit 2\* Kühlschrank, A++-Elektro-kochfeld rechts und Becken links

**KBN ME100RE**



### BOSCH KAFFEEMASCHINE

TKA6A643

- Farbe: schwarz/schwarz
- Aromaschutz-Glaskanne für 10/15 Tassen (1,25 l)
- Anschlusswert: 1.000 – 1.200 W

**KBN QTKA6A643**



### BOSCH KAFFEEMASCHINE

TKA8651

- Farbe: weiß/Edelstahl
- Thermokanne für 8/12 Tassen (1,1 l)
- Anschlusswert: 1.100 W

**KBN QTKA8651**



### SIEMENS KAFFEEVOLLAUTOMAT

TI353501DE (S300)

- Farbe: silber/schwarz
- Wassertankvolumen: 1,4 l
- Bohnenbehälter mit Aromaschutz-deckel (Volumen: 250 g)
- Mahlgrad mehrstufig einstellbar
- Anschlusswert: 1.300 W

**KBN QT353501DE**



### GORENJE STANDKÜHLSCHRANK

R6152BX

- Energieeffizienzklasse: A++
- Maße (B×H×T): 60 × 145 × 64 cm
- Inox/Finger touch
- freistehend
- Umluft-Kühlung mit QuickCooling-Funktion

**KBN QR6152BX**







**BAUSTOFFE**

---





### GLEITMITTEL

- 250 g Tube
- für Kunststoff-Steckmuffen-Systeme

**KBN KGGMT250**



### CONEL CARE GLEITMITTEL

- 125 ml Flasche
- DVGW-geprüft
- Trinkwassergeeignet
- Temperaturbereich: - 5 bis +40 °C

**KBN CAREGM125**



### CONEL CARE GLEITMITTEL

- 500 ml Flasche
- DVGW-geprüft
- Trinkwassergeeignet
- Temperaturbereich: - 5 bis +40 °C

**KBN CAREGM500**



### SANIT GLEITMITTEL 1 LITER EIMER

- Temperaturbereich: bis -5 °C
- mit DVGW-Zulassung
- für Kunststoffrohre

**KBN SANITGM1**



### PROFILDICHTRING FÜR KABELSCHUTZROHR

- aus PE
- gewellt

DN	KBN
50	KSRPR50
63	KSRPR63
75	KSRPR75
90	KSRPR90
110	KSRPR110
160	KSRPR160



### FUROWELL FUNDAMENTROHR LÄNGE: 1.000 MM

- aus PE-HD
- in Verbundbauweise

DN	KBN
250	FURO2501000
350	FURO3501000



### PE-KABEL-SCHUTZROHR

- 50 Meter (Ringbund)
- gewellt
- mit Zugschnur
- mit Steckmuffe
- Farbe: schwarz

DN	KBN
50	KSR50R0
63	KSR63R0
75	KSR75R0
90	KSR90R0
110	KSR110R0
160	KSR160R050



### PE-DOPPELSTECKMUFFE

- für Kabelschutzrohr
- ohne Profildichtring
- Farbe: schwarz

DN	KBN
50	KSRM50PE
63	KSRM63PE
75	KSRM75PE
90	KSRM90PE
110	KSRM110PE
160	KSRM160PE



### VERSCHLUSSKAPPE

- für Kabelschutzrohr
- passend an Rohr und Muffenende
- Farbe: schwarz

DN	KBN
50	KSRED50
63	KSRED63
75	KSRED75
90	KSRED90
110	KSRED110
160	KSRED160



### DRÄNROHR

- flexibel
- Farbe: gelb
- Werkstoff: PVC-U
- Schlitzweite: 1,2 mm
- nach DIN 1187
- 50 Meter (Ringbundware)
- Länge: 4 m

DN		KBN
100	geschlitzt	DRRF100S
160	geschlitzt	DRRF160S
100	ungeschlitzt	DRRF100U



### STRABUSIL PE-HD-SICKERROHR

- Länge: 6 m (Stangenware)
- geschlitzt
- mit Muffe
- Typ R2 (Form D)

DN		KBN
100	Vollsickerrohr (TP)	SRVS100
150	Vollsickerrohr (TP)	SRVS150
100	Teilsickerrohr (LP)	SRTS100
150	Teilsickerrohr (LP)	SRTS150



### PVC-DRÄNROHR OPTI-DRÄN

- Länge: 2,5 m (Stangenware)
- geschlitzt
- mit Muffe
- Farbe: orange
- nach DIN 4095

DN	KBN
100	OPTIR100
160	OPTIR160



### DRÄNROHR KOKOFIL

- nach DIN 1187
- 50 Meter (Ringbundware)
- Kokosummantelt
- Schlitzweite: 1,2 mm

DN	KBN
100	DRRK100
125	DRRK125
160	DRRK160



### SCHACHT OPTI-CONTROL MIT SANDFANG | PVC

- DN 315 (nach DIN 4095)
- 3 Blindstopfen, 1 Schachtdeckel mit Arretierung und 3 Abgänge DN 200
- Bauhöhe: 80 cm, (Nutzhöhe: 35 cm)
- Farbe: orange

**KBN** OPTI315MS



### SCHACHT OPTI-CONTROL OHNE SANDFANG | PVC

- DN 315 (nach DIN 4095)
- 3 Blindstopfen, 1 Schachtdeckel mit Arretierung und 3 Abgänge DN 200
- Bauhöhe: 80 cm (Nutzhöhe: 65 cm)
- Farbe: orange

**KBN** OPTI315OS



### AUFSETZROHR OPTI-CONTROL PVC-U

- DN 315
- Bauhöhe: 105 cm (Nutzhöhe: 80 cm)
- Farbe: orange

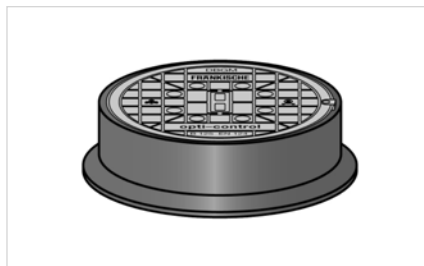
**KBN** OPTIAR



### ABDECKUNG OPTI-CONTROL PP (POLYPROPYLEN)

- mit Arretierung
- Farbe: orange

**KBN** OPTIABPP



### SCHACHTABDECKUNG OPTI-CONTROL GUSSEISEN

- Klasse B 125
- ohne Ventilation

**KBN** OPTIABGUS



### DOPPELSTECKMUFFE OPTI-CONTROL DN 315 | PVC

- für Aufsetzrohr
- Bauhöhe: 33 cm

**KBN** OPTIUM



### REDUZIERSTÜCK OPTI-CONTROL

DN		KBN
200 × 100	auf Dränrohr	OPTIRED200100
200	auf Strabusil DN 100	OPTIRED200100B
200	auf Strabusil DN 150	OPTIRED200150B
200	auf KG DN 100	OPTIRED200100K
200/160	auf KG DN 150	OPTIRED200160





### BOX RAUSIKKO 8.6 S

- ohne Kanal
- Material: PP
- Maße (B×H×T): 800 × 660 × 800 mm

**KBN** RAUSIKBOXS86



### BOX RAUSIKKO 8.6 SC

- ohne Kanal
- Material: PP
- Maße (B×H×T): 800 × 660 × 800 mm

**KBN** RAUSIKBOXS86



### RAUSIKKO SYSTEMSCHACHT C3 TYP X8.6

- Farbe: blau
- Material: PE
- Maße (B×H×T): 800 × 800 × 660 mm

**KBN** RAUSIKSCHX86



### FRONTANSCHLUSSSTUTZEN RAUSIKKO FÜR BOX

- zum sohlgleichen Anschluss  
DN 200/250

DN	KBN
200	RAUSIKFAS200
250	RAUSIKFAS250



### FRONTGITTER RAUSIKKO FÜR BOX DN 110/160/200

- Anschluss: KG-Spitzende

**KBN** RAUSIKFGKG



### GEODREN GEOTEXTIL GRK 3

- Maße (L×B): 4 × 100 m
- Masse pro Flächeneinheit:  
>/= 200 g/m<sup>2</sup>

**KBN** GEODREN20GRK34



**RAUSIKKO VERLÄNGERUNG**  
ID500

- Länge: 2,5 m
- für C3-Schacht

**KBN RAUSIKVERL**



**SCHMUTZFÄNGER RAUSIKKO**  
DN 400

- mit Feinfilter
- für Gussabdeckung
- Klasse B oder D

**KBN RAUSIKSFFF400**



**RAUSIKKO DICHRING**

- für Anschluss des Sandfangs am Schachtunterteil und für den gestapelten Einbau für C3-Schacht

**KBN RAUSIKDSAND**



**RAUSIKKO PROFILDICHRING**  
DA 600

- für Schachtverlängerung

**KBN RAUSIKDDA600**



**RAUSIKKO DICHRING KG**  
DN 315

- für C3-Schacht

**KBN RAUSIKDKG315**



**ENTLÜFTUNGSPLATTE RAUSIKKO**  
TYP A

- für KG 150

**KBN RAUSIKELPA**



**VERBINDUNGSCLIP RAUSIKKO**  
FÜR BOX

**KBN RAUSIKVC**



**SANDFANG RAUSIKKO C3**  
FÜR SYSTEMSCHACHT

**KBN RAUSIKSANDF**



**DOM-DICHTRING**  
QUADRO CONTROL | DA600

- Abdichtung zum Betonauflagering

**KBN QUADRODR**



**FESTSTOFFSAMMLER GROß**  
QUADRO CONTROL

- Einsatz unter Schachtabdeckungen  
LW 610

**KBN QUADROFSG**



**HOHLRAUMKÖRPER**  
RIGO-FILL INSPECT

- Block
- Maße (LxBxH): 800 × 800 × 660 mm

**KBN RIGOFIB**



**STIRNWANDGITTER**  
RIGO-FILL INSPECT

- Maße (LxBxH): 800 × 330 × 20 mm

**KBN RIGOFISWG**



**BLOCKVERBINDER**  
RIGO-FILL INSPECT

- mehrlagig

**KBN RIGOFIBVM**



**BLOCKVERBINDER**  
RIGO-FILL INSPECT

- horizontal

**KBN RIGOFIBVH**



**SYSTEMSCHACHT**  
QUADRO CONTROL 1

- Material: PE
- Maße (BxTxH): 80 × 80 × 66 cm
- Farbe: schwarz

**KBN QUADROC1**



**SCHACHTAUFSETZROHR**  
QUADRO CONTROL

- Länge: 2 m
- DA 600 mm
- ohne Zulauf

**KBN QUADROSAR2**



**ACO RINNE**  
XTRADRAIN

- Kl. C250
- Werkstoff: Kunststoff
- Maße (LxBxH): 1.000 × 138 × 150 mm
- mit Drainlock

**KBN** ACRXDC100



**ACO KOMBISTIRNWAND**  
XTRADRAIN FÜR FASSADENRINNE

- für Rinnenanfang-/ende
- Baulänge: 150 mm
- ohne Stützen

**KBN** ACFASR11086



**ACO STIRNWAND**  
XTRADRAIN FÜR FASSADENRINNE

- Maße (BxH): 138 × 150 mm
- mit Stützen
- Material: Kunststoff
- Anschluss: DN 100

**KBN** ACFASR11087



**ACO RINNE**  
MULTILINE SEAL V100S 0.0

- Werkstoff: Polymerbeton
- Maße (LxBxH): 1.000 × 138 × 150 mm

**KBN** ACRV100S00N



**ACO RINNE**  
MULTILINE SEAL V100S 0.0.2

- Werkstoff: Polymerbeton
- Maße (LxBxH): 1.000 × 135 × 160 mm
- mit Muffe

**KBN** ACRV100S002N



**ACO KOMBISTIRNWAND**  
MULTILINE SEAL V100S STVZ

- Baulänge: 20 mm
- für Rinnenanfang und -ende
- Kantenschutz aus verzinktem Stahl

**KBN** ACSWW100S020N



### ACO STIRNWAND

MULTILINE SEAL V100S (DN 100) STVZ

- Kantenschutz aus verzinktem Stahl
- Maße (LxBxH): 30 × 135 × 150 mm
- Rohranschluss: DN/OD 110 mm
- Typ 0

**KBN ACSWV100S0N**

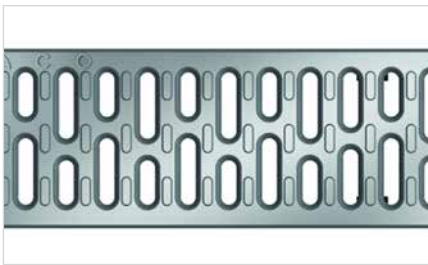


### ACO EINLAUFKASTEN

MULTILINE SEAL V100S (DN 100) STVZ

- Kantenschutz aus verzinktem Stahl
- Maße (LxBxH): 500 × 135 × 610 mm
- Rohranschluss: DN/OD 110 mm

**KBN ACEKV100S110L**

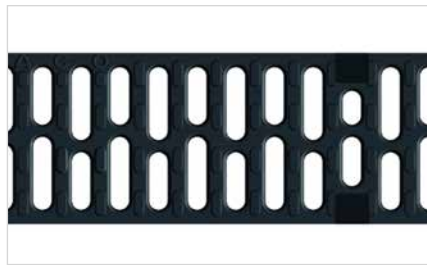


### ACO STEGROST

MULTILINE V100S (KLASSE A)

- Werkstoff: Stahl verzinkt
- Maße (LxBxH): 1.000 × 123 × 21 mm
- Lochbreite: 10 mm

**KBN ACSRV100SAV100**



### ACO STEGROST

MULTILINE V100S (KLASSE C)

- Werkstoff: Gusseisen
- Maße (LxBxH): 500 × 123 × 21 mm
- Lochbreite: 12 mm

**KBN ACSRV100SCG50**



### ACO COMPOSITROST

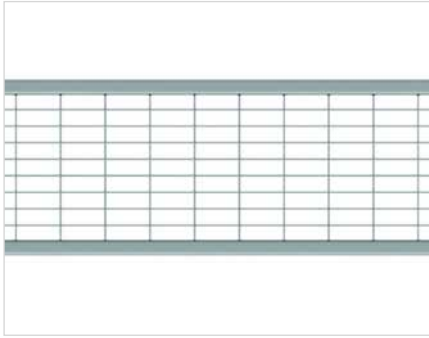
MULTILINE V100S (KLASSE C)

- Werkstoff: Kunststoff
- Maße (LxBxH): 1.000 × 123 × 21 mm
- Lochbreite: 10 mm
- Microgrip schwarz

**KBN ACCRV100SCK50**







**ACO MASCHENROST**  
Q MULTILINE V100S (KLASSE B)

- Werkstoff: Stahl verzinkt
- Maße (LxBxH): 500 × 123 × 21 mm
- Maschenweite: 30 × 10 mm

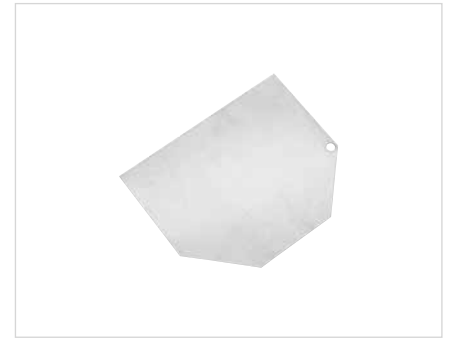
**KBN** ACMRQV100SBV10



**RINNEN-UNTERTEIL**  
BIRCO SIR DN 150

- verzinkte Zarge
- Typ 0/0
- Maße (LxBxH): 1.000 × 250 × 230 mm
- ohne Gefälle

**KBN** SIR150001



**ANFANGSSCHEIBE**  
BIRCO SIR DN 150

- verzinkt
- Typ 0/0
- Höhe: 230 mm
- mit Ablaufstutzen DN 150

**KBN** SIRENDOA150



**ENDSCHEIBE**  
BIRCOLIGHT 100AS

- mit Ablauf DN 110
- Typ 0/0
- mit angeheftetem Ablaufstutzen
- für Bauhöhe 155 mm
- Breite: 160 mm

**KBN** BIRLIGHTENDO4



**ANFANGS-/ENDSCHEIBE**  
BIRCOLIGHT 100AS

- Maße (LxB): 1.000 × 160 mm
- Typ 0/0-4
- für Bauhöhe 155-175 mm

**KBN** BIRLIGHTEND4



**RINNEN-UNTERTEIL**  
BIRCOLIGHT 100AS

- Länge: 1.000 mm
- Typ 0/0
- ohne Gefälle

**KBN** BIRLIGHT100001

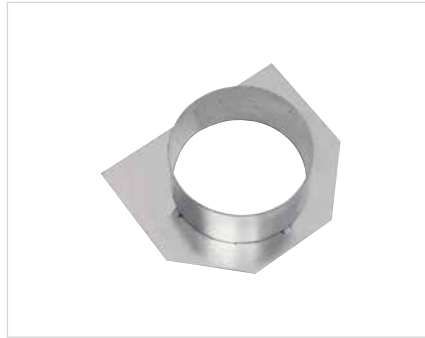


### STEG-GUSSABDECKUNG

BIRCOLIGHT 100AS

- Einlauföffnung SW 100/13mm
- Einlaufquerschnitt: 469 cm<sup>2</sup>/m
- nach DIN EN 1433:A15-E600
- Maße (LxBxH): 500 × 153 × 20 mm
- Farbe: schwarz (tauchlackiert)

**KBN** BIRLIGHTGUABE



### ANFANGS- BZW. ENDSCHLEIBE

BIRCO SIR DN 150

- verzinkt
- Typ 0/0
- Höhe: 230 mm

**KBN** SIRENDOA150



### GERUCHSVERSCHLUSS SINKKASTEN

BIRCO SIR DN 150

- verzinkte Zarge
- Baulänge: 0,5m
- Nr. 0-10
- mit KG-Muffe DN 160
- PP-Eimer

**KBN** SIRSINK150



### STEG-GUSSABDECKUNG

BIRCO SIR DN 150

- Schlitzweite: 85/17,5 mm
- Klasse A 15 – E 600
- Maße (LxBxH): 500 × 23,7 × 3 mm
- Farbe: schwarz
- verschraubt

**KBN** SIRDSGABD17E



### LINIENSINKKASTEN

BIRCOLIGHT 100AS

- mit PP-Geruchverschluss und PP-Schlammeimer
- Maße (LxB): 500/510 × 163/180 mm (an Zarge/am Boden)
- Bauhöhe 540 mm

**KBN** BIRLIGHTSINK



### DOPPELSTEG-GUSS

BIRCO LIGHT DN 100

- Kl. A15-C250
- Maße (LxBxH): 500 × 153 × 20 mm
- Einlauföffnung SW45 / 16mm
- Farbe: schwarz

**KBN** BIRLIGHTDSGA



**ADUXA GEOTEXTIL**  
MECHANISCH VERFESTIGT

DN	GRK	Abmessung	Masse/ Flächeneinheit	KBN
130	3	4 × 100 m	>/= 117 g/m <sup>2</sup>	AXGT13GRK24
150	3	2 × 100 m	>/= 150 g/m <sup>2</sup>	AXGT15GRK32
150	3	4 × 100 m	>/= 150 g/m <sup>2</sup>	AXGT15GRK34
250	4	2 × 100 m	>/= 250 g/m <sup>2</sup>	AXGT25GRK42
250	4	4 × 100 m	>/= 250 g/m <sup>2</sup>	AXGT25GRK44



**GEODREN GEOTEXTIL**

GRK 3 | 4 × 100 M | >/= 200 G/M<sup>2</sup>

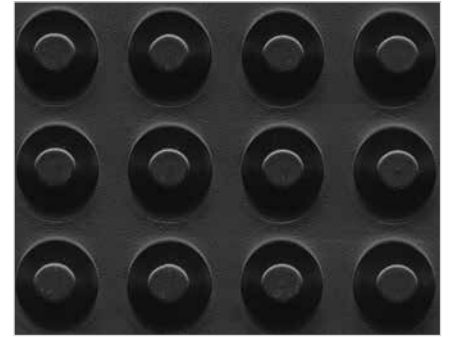
**KBN** GEODREN20GRK34



**BONTEC PP-VLIES NW8**

GRK 2 | 1 × 100 M | >/= 105 G/M<sup>2</sup>

**KBN** VLIESNW1051



**NOPPENFOLIE**

1 × 20 M

**KBN** BAUNF120



**NOPPENMATTE  
MIT VLIES & GLEITFOLIE**

2 × 15 M

**KBN** BAUNMVG215



**NOPPENMATTE  
MIT DRAINAGEVLIES**

2 × 15 M

**KBN** BAUNMV215



**BAUFOLIE OPAK**

4 × 25 M | STÄRKE 0,4 M

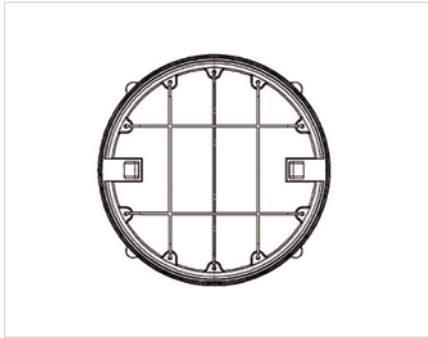
■ +/- 25 % Fertigungstoleranz

**KBN** BAUOPAK4425









### GÖBELDECKEL

RUND | LW 600 MM

- mit Betonfüllung (Beton/Guss)
- Klasse A
- 50 KN / 5 t
- ohne Ventilation
- Belastungsklasse A15
- Außendurchmesser: 750mm
- Bauhöhe: 80mm

**KBN** GOEBEL600BR

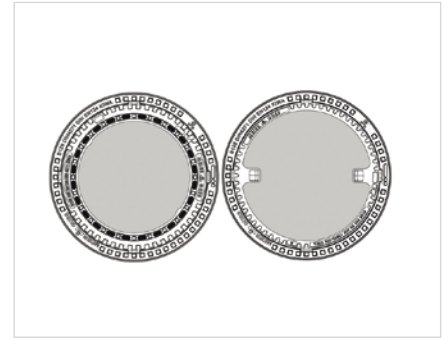


### VOLLGUSS-GÖBELDECKEL

RUND | DN 625

- 50 kN
- Durchmesser: 750 mm
- Höhe: 100 mm
- max. Belastbarkeit: 5.000 kg
- Farbe: schwarz
- mit Lüftungsöffnungen

**KBN** TAPA50



### SCHACHTABDECKUNG

RUND | LW 600

- Klasse B
- Durchmesser: 750 mm
- Höhe: 125 mm
- Beton/Guss
- mit Lüftungsöffnungen

Gewicht [kg]	KBN
100	P403110
110	P403140



### SCHACHTABDECKUNG

RUND | LW 600 (DIN 19584)

- Klasse D 400 (P4000.11)
- Durchmesser: 785 mm
- Höhe: 160 mm
- Beton/Guss

Ausführung	KBN
Mit Lüftung	P400011
Ohne Lüftung	P400021



### EINLAUFROST

MULDENFORM

- für Schächte
- Beton/Guss (Rahmen)
- Guss (Deckel)
- mit Lüftungsöffnungen

Klasse	kN	SW	KBN
B	125	24,5	P474220
C	250	31,5	P4740
D	400	24,5	P4745



### SCHMUTZFÄNGER

LW 600 MM (DIN 1221)

- Stahl verzinkt
- schwere Ausführung
- Durchmesser: 590 mm
- Höhe: 155 mm
- mit Kreuzstange

Gewicht [kg]	KBN
7,1	P405010
3,7	SF1221



**SAKU-SCHACHTABDECKUNG**  
RUND | KLASSE B

- KUBE-Rahmen
- Deckel PP
- ohne Lüftungsöffnungen
- lichte Weite Ø: 605 mm
- Bauhöhe: 125 mm

**KBN** P11874



**SCHACHTABDECKUNG**  
RUND | KLASSE A 15 | MOTIV: BAYERN

- Beton/Guss
- mit Gussdeckel 50 kn
- ohne Ventilation
- mit Sandverschluß
- lichte Weite Ø: 600 mm
- Höhe: 8 cm

Artikel auch mit anderen Bundesländer-Motiven erhältlich!





### AUFSATZ

ECKIG

- Klasse B
- Pultform GG
- Maße (LxB): 300 × 300 mm
- für Hofablauf
- SW 16 mm

Höhe [mm]	KBN
60	P5316
100	P532810



### AUFSATZ GUSSEISEN

RUND | 50 KN

- Klasse A
- Prüfkriterium rund
- für Hofablauf
- Mulde d300
- SW 23 mm

**KBN AUGUHA50**



### ROST (RINNENFORM)

FÜR HOFABLAUF

- Maße (LxB): 325 × 325 mm
- Klasse B
- SW 25 mm
- Werkstoff: Gusseisen

**KBN BUD5128**



### EIMER

ÄHNLICH P5306.40

- Höhe: 420 mm
- Durchmesser: 260 mm
- mit Schlitzten
- für Hofablauf
- Stahl verzinkt

**KBN P530640**

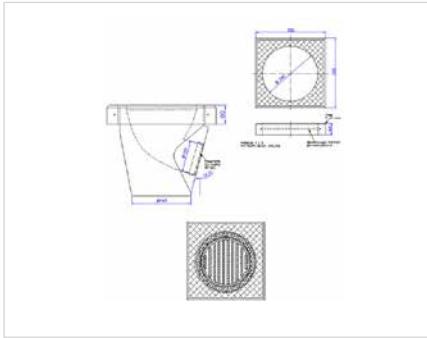


### EIMER

ÄHNLICH P5308.20

- Höhe: 250 mm
- Durchmesser: 260 mm
- mit Schlitzten
- für Hofablauf
- Stahl verzinkt

**KBN P530820**

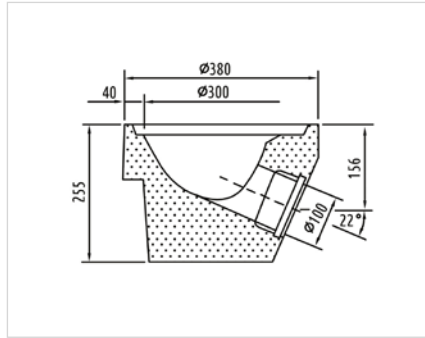


### HOFABLAUF NACHTTOPF-BETON

D 270 MM

- rund
- mit KG-Anschluss DN 100
- ohne Geruchsverschluss

**KBN** BHANT270

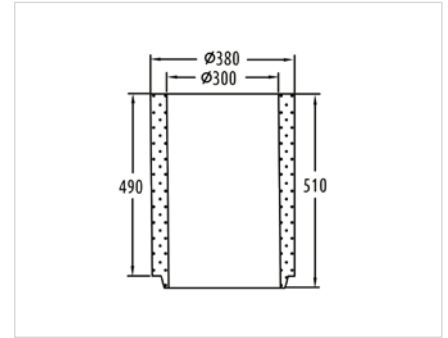


### BODEN GLEICHW. P5301.10.31

BETON TEIL 21

- DN 100
- ohne Geruchsverschluss
- mit Muffe
- für PVC-Rohr

**KBN** P53011031

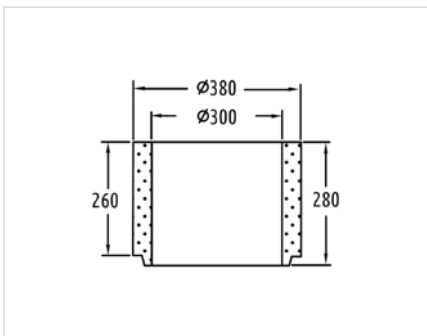


### SCHAFT GLEICHW. P5301.10.40

BETON LANG TEIL 25

- ohne Tragnocken
- für Hofablauf

**KBN** P53011040

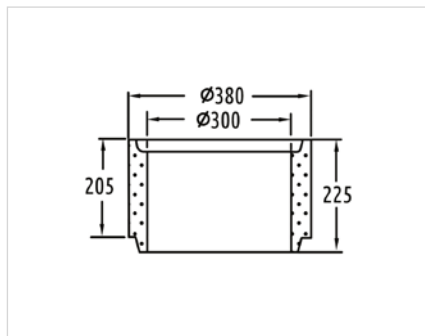


### SCHAFT GLEICHW. P5301.10.40

BETON KURZ TEIL 26

- ohne Tragnocken
- für Hofablauf

**KBN** P53031040

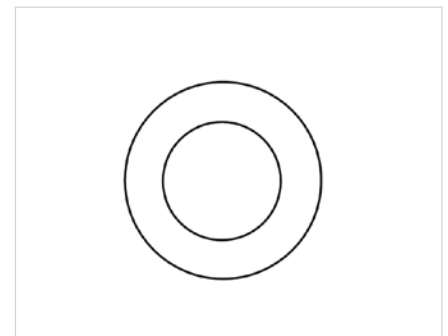


### ZWISCHENTEIL GLEICHW. P5305.40

BETON

- Teil 27
- für Hofablauf

**KBN** P530540



### AUFLAGERING GLEICHW. P5305.10

BETON TEIL 28

- Teil 28
- für Hofablauf

**KBN** P530510



### ADUXA MULTIKUPPLUNG

DN	Spannbereich	KBN
100	108-137 mm	AXMK100
125	123-162 mm	AXMK125
150	158-192 mm	AXMK150
200	198-265 mm	AXMK200
250	248-326 mm	AXMK250
300	313-385 mm	AXMK300



### FUNKE ROHRKUPPLUNG VPC

DN	für ADM	KBN
100	102-133 mm	RKVPC100
125	123-161 mm	RKVPC125
150	160-192 mm	RKVPC150
200 K	183-226 mm	RKVPC200K
250 G	200-261mm	RKVPC200G
250	313-385 mm	RKVPC250
300	313-382 mm	RKVPC300





### DRAIN LINK GUMMIADAPTER EINE DEFINIERTE VERBINDUNG

- für die innenliegende Verbindung von Rohren unterschiedlicher Nennweiten und Werkstoffe
- ist sowohl unterputzgeeignet als auch für freiliegende Rohrverbindungen einsetzbar

- Temperaturbeständig: - 40 bis +120 °C
- kurzfristige Spitzentemp.: +160°C
- druckdicht bis 0.5 bar Wasser / - 0.3 bar Vakuum
- Dichtungsmaterial EPDM Dichtprofil nach DIN EN 681-1
- UV-beständiges Material
- Norm/Zulassung: DIN EN 681-1, CE16

A Spannbereich [mm]	B Spannbereich [mm]	Länge [mm]	druckdicht [bar]	Gewicht [kg]	KBN
45	32	23	0,5	0,02	CODLGA4532
45	40	23	0,5	0,01	CODLGA4540
73	50	23	0,5	0,10	CODLGA7350
123-130	102	102	0,5	0,30	CODLGA130102
150	110	36	0,5	0,20	CODLGA150110



### DRAIN LINK KOMBIADAPTER MEHRERE KOMBINATIONEN MÖGLICH

- für die innenliegende Verbindung von Rohren unterschiedlicher Nennweiten und Werkstoffe
- ist sowohl unterputzgeeignet als auch für freiliegende Rohrverbindungen einsetzbar
- Temperaturbeständig: - 40 bis +120 °C

- kurzfristige Spitzentemp.: +160 °C
- druckdicht bis 0.5 bar Wasser / - 0.3 bar Vakuum
- kombinierbar mit weiteren Kombiadaptoren
- Dichtungsmaterial EPDM Dichtprofil nach DIN EN 681-1
- UV-beständiges Material
- Norm/Zulassung DIN EN 681-1, CE16

A Spannbereich [mm]	B Spannbereich [mm]	Länge [mm]	druckdicht [bar]	Gewicht [kg]	KBN
50	40/32	64	0,5	0,10	CODLKA5032
64/58	50/40	96	0,5	0,10	CODLKA6440
75/70	50/40	98	0,5	0,10	CODLKA7540
96/83	75/50	102	0,5	0,20	CODLKA9650
100/105	75/50	70	0,5	0,20	CODLKA10050
100/105	90/75	70	0,5	0,20	CODLKA10075
130/123	110/75	69	0,5	0,30	CODLKA13075
150/125	110	120	0,5	0,40	CODLKA150110



### DRAIN LINK ADAPTERKUPPLUNG VERWENDUNG BEI UNTERSCHIED- LICHEN AUSSENDURCHMESSERN

- für erdverlegte und oberirdische Entwässerungssysteme innerhalb und außerhalb von Gebäuden
- unterschiedliche Rohrwerkstoffe und Nennweiten
- druckdicht bis 0,6 bar Wasser/  
- 0,3 Vakuum
- Dichtungsmaterial EPDM-Dichtprofil mit Führungs-rillen nach DIN EN 681-1
- Edelstahl V2A/1.4301 nach DIN EN 10088-2
- Temperaturbeständig: - 40 bis +120 °C
- kurzfristige Spitzentemp.: +160°C
- UV-beständiges Material
- Norm/Zulassung DIN EN 16397

Spannbereich A [mm]	Spannbereich B [mm]	Länge [mm]	Druckdicht [bar]	Gewicht [kg]	Nm	KBN
32-40	24-32	65	0,6	0,1	3	CODLAK401
40-50	24-32	65	0,6	0,1	3	CODLAK501
53-63	32-40	65	0,6	0,1	3	CODLAK0632
53-63	40-50	90	0,6	0,2	3	CODLAK0633
75-89	53-63	100	0,6	0,25	3	CODLAK0894
100-115	40-50	100	0,6	0,45	3	CODLAK1153
100-115	53-63	100	0,6	0,3	3	CODLAK1154
100-115	75-89	100	0,6	0,45	3	CODLAK1155
110-125	80-95	120	0,6	0,6	6	CODLAK1251
110-125	100-115	120	0,6	0,6	6	CODLAK1252
121-136	80-95	120	0,6	0,65	6	CODLAK1361
121-136	100-115	120	0,6	0,6	6	CODLAK1362
121-136	110-125	120	0,6	0,6	6	CODLAK1363
130-145	110-125	120	0,6	0,65	6	CODLAK1452
144-160	110-125	120	0,6	0,75	6	CODLAK1602
144-160	121-136	120	0,6	0,75	6	CODLAK1603
155-170	110-125	120	0,6	0,75	6	CODLAK1702
155-170	130-145	120	0,6	0,75	6	CODLAK1703
170-192	110-125	120	0,6	0,85	6	CODLAK1922
170-192	121-136	120	0,6	0,85	6	CODLAK1923
170-192	144-160	120	0,6	0,85	6	CODLAK1924
180-200	100-115	150	0,6	1,15	6	CODLAK1991
180-200	130-145	150	0,6	1,35	6	CODLAK2000
180-200	155-170	150	0,6	1,3	6	CODLAK2001
195-220	155-170	150	0,6	1,2	6	CODLAK2203
210-235	190-215	150	0,6	1,5	6	CODLAK2356
240-265	190-215	150	0,6	1,7	6	CODLAK2656
265-290	240-265	150	0,6	1,9	6	CODLAK2908



### DRAIN LINK SCHLAUCHADAPTER

#### VERWENDUNG BEI GLEICHEN AUSSENDURCHMESSERN

- für erdverlegte und oberirdische Entwässerungssysteme innerhalb und außerhalb von Gebäuden
- zur außenliegenden Verbindung von Spitzenden mit gleichem Außendurchmesser
- druckdicht bis 0,6 bar Wasser/  
- 0,3 Vakuum
- Dichtungsmaterial EPDM
- Dichtprofil mit Führungsrillen nach DIN EN 681-1
- Edelstahl V2A/1.4301 nach DIN EN 10088-2
- Temperaturbeständig: - 40 bis +120 °C
- kurzfristige Spitzentemp.: +160°C
- UV-beständiges Material
- Norm/Zulassung: DIN EN 16397
- Europäische Zulassung ETA-09/0248, CE16

Spannbereich A [mm]	Länge [mm]	Druckdicht [bar]	Gewicht [kg]	Nm	KBN
32-40	65	0,6	0,1	3	CODLSA3240
42-50	65	0,6	0,1	3	CODLSA4250
50-56	70	0,6	0,1	3	CODLSA5056
55-65	90	0,6	0,2	3	CODLSA5565
65-75	90	0,6	0,25	3	CODLSA6575
70-85	80	0,6	0,2	3	CODLSA7085
75-89	100	0,6	0,35	3	CODLSA7589
85-100	100	0,6	0,4	6	CODLSA85100
100-115	120	0,6	0,45	6	CODLSA100115
100-116	100	0,6	0,35	6	CODLSA100116
110-125	110	0,6	0,35	6	CODLSA110125
120-137	120	0,6	0,4	6	CODLSA120137
125-150	120	0,6	0,45	6	CODLSA125150
150-165	110	0,6	0,5	6	CODLSA150165
150-175	120	0,6	0,55	6	CODLSA150175
165-190	150	0,6	0,55	6	CODLSA165190
175-200	150	0,6	0,55	6	CODLSA175200
200-225	150	0,6	0,7	6	CODLSA200225
225-250	150	0,6	0,7	6	CODLSA225250



### ADUXA ANSCHLUSS-STUTZEN

TYP S KG/PP DN 150

- für Beton- /SB-Rohre
- Wanddicke 60-85mm

**KBN** AXAS150S



### ADUXA ANSCHLUSS-STUTZEN

TYP M KG/PP DN 150

- für Beton- /SB-Rohre
- Wanddicke 60-85mm

**KBN** AXAS150M



### ANSCHLUSSDICHTUNG F 910

TYP M KG/PP DN 150

- oder glw. Typ110/138
- passend für KG/PE/SML-Rohr

**KBN** FORS110138F910



### ANSCHLUSSELEMENT F

KERAMAT DN 150

- EN295
- für Anschlussan Hauptleitung
- STZ DN 250/300/350

**KBN** STFLEXAE250300



### ANSCHLUSSSYSTEM

AWADOCK T-FLEX DN 150

- an glatte Kanalrohre
- DN/OD 250-500mm

**KBN** AWADOCKTF150



### ANSCHLUSSDICHTUNG F 910

PASSEND FÜR KG/PE/SML-ROHR

Typ oder gleichwertig	KBN
110/138	FORS110138F910
160/186	FORS160186F910
200/226	FORS200226F910



**ABWASSERINNENREDUZIERSTÜCK**  
PP DN 75 × 50

- für HT- und KG-Rohre AIRFIT

**KBN** HTAIRFIT7550



**STECKMUFFE PP**  
110 × 110 MM | EXZENTRISCH

- für Rohr ab 100 mm Innen-Ø

**KBN** HTSM100100E



**AIRFIT ANSCHRAUBMUFFE**  
DN 50

- zum Einleiten von Abwässern

**KBN** HTAIRFITASM50



**AIRFIT HT-SCHLAUCHNIPPEL**

- Übergang: Schlauch-Abflußrohr

Nennweite	KBN
DN 40	HTAIRFITSN40
DN 50	HTAIRFITSN50



**AIRFIT HT-SCHLAUCHWINKEL**  
DN 50

- Übergang von Schlauch 19-21 mm zum Abflußrohr

**KBN** HTAIRFITSW50





### MAUERKRAGEN EPDM MIT 2 SPANNBÄNDERN

Außendurchmesser [mm]	KBN
50	MKRSPB50
63	MKRSPB63
75	MKRSPB75
90	MKRSPB90
110	MKRSPB110
125	MKRSPB125
160	MKRSPB160
200	MKRSPB200



### ADUXA RINGRAUMDICHTUNG V2A/EPDM, für drückendes Wasser

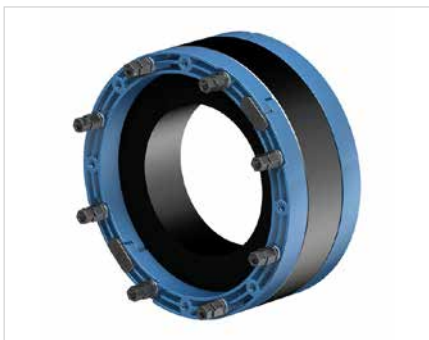
DN	DA	FR/KB [mm]	KBN
100	25-29	99-104	AXRRD10027
100	30-35	99-104	AXRRD10033
100	38-45	99-104	AXRRD10042
100	46-52	99-104	AXRRD10051
150	87-92	149-153	AXRRD15089
150	98-104	149-153	AXRRD150104
150	105-112	149-153	AXRRD150110
200	124-128	199-203	AXRRD200125
200	154-160	199-203	AXRRD20016



### ADUXA RINGRAUMDICHTUNG

V2A/EPDM, für drückendes Wasser

DN	DA	FR/KB [mm]	KBN
100	18-65	99-104	AXKRRD100
150	62-110	149-153	AXKRRD150
200	108-160	199-203	AXKRRD200



### DOYMA DICHTEINSATZ CURAFLEX NOVA UNO

DN 150 | FÜR 105-112 MM

für drückendes/nichtdrückendes Wasser geeignet, Kunststoff

DN		KBN
100	für 25-29 mm	DOCNU10025
100	für 30-35 mm	DOCNU10030
100	für 40-45 mm	DOCNU10038
100	für 46-52 mm	DOCNU10046
150	für 58-63 mm	DOCNU10056
150	für 63-68 mm	DOCNU15063
150	für 73-78 mm	DOCNU15073
150	für 87-92 mm	DOCNU15087
150	für 105-112 mm	DOCNU150105
200	für 108-112 mm	DOCNU200108
200	für 113-118 mm	DOCNU200113
200	für 124-128 mm	DOCNU200124
200	für 132-135 mm	DOCNU200131
200	für 154-160 mm	DOCNU200154



**QUADRO-SECURA BAUHERRENPAKET  
MEHRSPARTE (ALL INCLUSIVE)**

- für Gebäude ohne Keller
- inklusive 3-Meter-Mantelrohre

**KBN DOBPMMSG3**



**QUADRO-SECURA BAUHERRENPAKET  
MEHRSPARTE (ALL INCLUSIVE)**

- für Gebäude ohne Keller
- inklusive 6-Meter-Mantelrohre

**KBN DOBPMMSG6**



**QUADRO-SECURA BAUHERRENPAKET  
EINSPARTE**

- für Gebäude ohne Keller
- inklusive 3-Meter-Mantelrohre

**KBN DOBPES3M**





### P&T SCHACHTBAUMÖRTEL

TOPOLIT FIX PLAST

■ 25 kg Sack

**KBN SBMT25**



### P&T BLITZMÖRTEL

TOPOLIT BLITZ 3

■ 15 kg Eimer

**KBN BM315**



### P&T REPARATURMÖRTEL

TOPOLIT KBM

■ 25 kg Sack

**KBN RMKBM**



### P&T REPARATURASPHALT

TOPOLIT BITUMENFIX  
KÖRNUMG 0-5 MM

■ 25 kg Eimer

**KBN RA2505**



### P&T SCHNELLVERGUSSMÖRTEL

TOPOLIT FIXTURBO  
KÖRNUMG 0-1 MM

■ 25 kg Sack

**KBN SVMTFT**



### P&T SCHNELLVERGUSSMÖRTEL

TOPOLIT FIXSUPER  
KÖRNUMG 0-2 MM

■ 20 kg Sack

**KBN SVMTFS**











**CEMEX ZEMENT**  
CEM II/B-M (S-LL) 32.5 R

■ 25 kg Sack

**KBN** CEMIIBM325R



**TUBAG TRASSZEMENT**  
ORIGINAL 40 L

■ 25 kg Sack

**KBN** TRASSZEMENT25



**ZEMENTMÖRTEL**  
MÖRTELGRUPPE III

■ 40 kg Sack

**KBN** ZMIII40



**DER GUTE GRIFF**  
SCHACHT- & SIELBAUMÖRTEL G 0-4

■ 40 kg Sack

**KBN** GCSSM40G



**CONEL CARE PU-SCHACHT-/  
BRUNNENSCHAUM B2**

■ Inhalt: 750 ml  
■ zum Abdichten gegen Feuchtigkeit

**KBN** CARESBS750



**CONEL CARE SCHACHT-/  
BRUNNENSCHAUM**

■ Inhalt: 750 ml  
■ zum Abdichten gegen Feuchtigkeit

**KBN** SCHAUHANNO750



### EXPANSIONSHARZ

TANGIT M 3000

- 300 ml/1,5 l
- zur Befüllung von Rohren im Mauerwerk und Beton

**KBN TAM3000**



### EXPANSIONSHARZ

TANGIT M 3000

- 150 ml/0,75 l
- zur Befüllung von Rohren im Mauerwerk und Beton

**KBN TAM3000150**



### PROFI-KARTUSCHEN-PISTOLE

PONAL

- für Kartuschen Tangit M 3000

**KBN TAPISTOLE**



### DICHTSCHLAUCH

TANGIT M 4082

- Länge: 80 cm
- Durchmesser: 2 cm

**KBN TADSM4082**



**CONEL DRAIN BODENABLAUF**  
DN 50 | WAAGERECHT

**KBN** COD50W



**CONEL DRAIN BODENABLAUF**  
DN 50 | WAAGERECHT FLACH

**KBN** COD50FW



**CONEL DRAIN BODENABLAUF**  
DN 50 | SENKRECHT

**KBN** COD50S



**CONEL DRAIN BODENABLAUF**  
DN 70 | SENKRECHT

**KBN** COD70S



**CONEL DRAIN BODENABLAUF**  
DN 70/100 | WAAGERECHT

**KBN** COD70100W



**CONEL DRAIN BODENABLAUF**  
DN 100 | SENKRECHT

**KBN** COD100S



**CONEL DRAIN BRANDSCHUTZSET**  
DN 50

- für Conel DRAIN Bodenablauf DN 50
- mit Stutzenneigung 90°
- Feuer- und Rauchverschluss zur nachträglichen Brandschutz-ausrüstung
- Werkstoff: Kunststoff

**KBN** CODBS50



**CONEL DRAIN BRANDSCHUTZSET**  
DN 70

- für Conel DRAIN Bodenablauf DN 70
- mit Stutzenneigung 90°
- Feuer- und Rauchverschluss zur nachträglichen Brandschutz-ausrüstung
- Werkstoff: Kunststoff

**KBN** CODBS70



**CONEL DRAIN BRANDSCHUTZSET**  
DN 100

- für Conel DRAIN Bodenablauf DN 100
- mit Stutzenneigung 90°
- Feuer- und Rauchverschluss zur nachträglichen Brandschutz-ausrüstung
- Werkstoff: Kunststoff

**KBN** CODBS100



### KELLERABLAUF KESSEL-DREHFIX DN 100

- mit Geruchverschluss und Rückstaudoppelverschluss
- Schlitzrost: 120 × 120 mm
- Bauform: seitlich
- Abflussleistung: 1,8 l/s
- Belastbarkeit: 300 kg
- Farbe: schwarz
- Werkstoff: Kunststoff

**KBN** KESSEL27301



### KELLERABLAUF KESSEL UNIVERSAL DN 100

- mit Geruchverschluss und Rückstaudoppelverschluss
- Schlitzrost: 200 × 200 mm
- Zuleitung DN 50/DN 70
- Abflussleistung: 1,8 l/s
- Werkstoff Gitterrost: Edelstahl
- Farbe: schwarz
- Werkstoff Ablaufkörper: Kunststoff

**KBN** KESSEL27621



### KESSEL-EINBAUSET KUNSTSTOFF

- 1 Verlängerungsstück mit mittigem Flansch
- 2 Druckleitungsset DN 32
- 3 Übergangsstück (Muffe DN 70/DN 100)
- 4 Dichteinsatz
- 5 Futterrohr
- 6 Mauerkragen (2 Stück)

**KBN** KESSEL83073



### KESSEL-HEBEANLAGE AQUALIFT F 28701-C COMPACT MONO

- mit Comfort-Schaltgerät und einer Pumpe

**KBN** KESSEL28701C



### KESSEL-HEBEANLAGE AQUALIFT S COMPACT MONO GTF 500

- Bodenplatte befliesbar

**KBN** KESSEL280500X



### KESSEL-HEBEANLAGE AQUALIFT F 28704-C COMPACT DUO

- mit Comfort-Schaltgerät und zwei Pumpen

**KBN** KESSEL28704C



### KESSEL-VERLÄNGERUNGSTÜCK

- inkl. Dichtung und Schrauben
- mit Flansch und Gegenflansch

Aufbauhöhe [mm]	KBN
180	KESSEL83070
140	KESSEL83073





**CONEL DRAIN AUFSATZSTÜCK**  
100 MM (NUR FÜR ABLÄUFE DN 50)

**KBN** CODASR100



**CONEL DRAIN AUFSATZSTÜCK**  
150 MM

**KBN** CODASR150



**CONEL DRAIN AUFSATZSTÜCK**  
150 MM | VERRIEGELBAR

**KBN** CODASR150V



**CONEL DRAIN AUFSATZSTÜCK**  
150 MM | BEFLIESBARE ABDECKUNG

**KBN** CODASR150FL



**CONEL DRAIN**  
**PRESSDICHTUNGSFLANSCH**

**KBN** CODPDF



**CONEL DRAIN**  
**VERLÄNGERUNG**

**KBN** CODV180



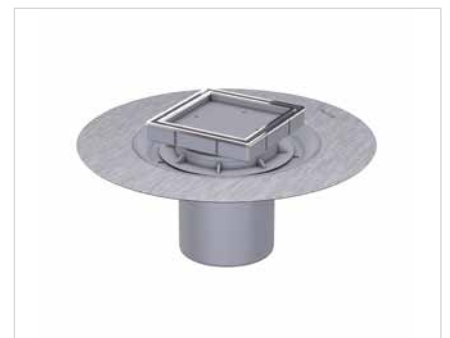
**CONEL DRAIN**  
**LOSER DÜNNBETTFLANSCH**

**KBN** CODDBF



**CONEL DRAIN**  
**DÜNNBETTAUFSATZSTÜCK**  
150 MM | VERRIEGELBAR |  
MIT SEITLICH VERSTELLBAREM ROST

**KBN** CODDBAS150V



**CONEL DRAIN**  
**DÜNNBETTAUFSATZSTÜCK**  
150 MM | VERRIEGELBAR |  
BEFLIESBARE ABDECKUNG

**KBN** CODDBAS150FL



### DOPPELRÜCKSTAUVERSCHLUSS

DN 50 TYP 2

- für fäkalienfreies Abwasser
- aus Kunststoff

**KBN** CODRVD50



### DOPPELRÜCKSTAUVERSCHLUSS

DN 70 TYP 2

- für fäkalienfreies Abwasser
- aus Kunststoff

**KBN** CODRVD70



### DOPPELRÜCKSTAUVERSCHLUSS

DN 100 TYP 2

- für fäkalienfreies Abwasser
- aus Kunststoff

**KBN** CODRVD100



### DOPPELRÜCKSTAUVERSCHLUSS

DN 125 TYP 2

- für fäkalienfreies Abwasser
- aus Kunststoff

**KBN** CODRVD125



### DOPPELRÜCKSTAUVERSCHLUSS

DN 150 TYP 2

- für fäkalienfreies Abwasser
- aus Kunststoff

**KBN** CODRVD150



### EINFACHRÜCKSTAUVERSCHLUSS

DN 100 TYP 0

- für Regenwasser
- aus Kunststoff

**KBN CODRVE100**



### EINFACHRÜCKSTAUVERSCHLUSS

DN 125 TYP 0

- für Regenwasser
- aus Kunststoff

**KBN CODRVE125**



### EINFACHRÜCKSTAUVERSCHLUSS

DN 150 TYP 0

- für Regenwasser
- aus Kunststoff

**KBN CODRVE150**



### DECKEL MIT NOTVERSCHLUSS

DN 100

- Verriegelungsdeckel aus Kunststoff
- mit Deckeldichtung
- für Rückstaudoppelverschluss
- Einbau: für orange Grundkörper

**KBN CODVD100**



### DECKEL MIT NOTVERSCHLUSS

DN 125/150

- Verriegelungsdeckel aus Kunststoff
- mit Deckeldichtung
- für Rückstaudoppelverschluss
- Einbau: für orange Grundkörper

**KBN CODVD125150**



### DECKEL OHNE NOTVERSCHLUSS

DN 100

- Verriegelungsdeckel aus Kunststoff
- mit Deckeldichtung
- für Rückstaudoppelverschluss
- Einbau: für orange Grundkörper

**KBN** CODD100



### DECKEL OHNE NOTVERSCHLUSS

DN 125/150

- Verriegelungsdeckel aus Kunststoff
- mit Deckeldichtung
- für Rückstaudoppelverschluss
- Einbau: für orange Grundkörper

**KBN** CODD125150



### RÜCKSTAUKLAPPE

DN 100

- aus Kunststoff
- Einbau: für orange Grundkörper

**KBN** CODRK100



### RÜCKSTAUKLAPPE

DN 125/150

- aus Kunststoff
- Einbau: für orange Grundkörper

**KBN** CODRK125150



**FLOW DUO-HEBEANLAGE  
FÜR MEHRFAMILIENHÄUSER UND  
ÖFFENTLICHEN WOHNUNGSBAU**

- Abwasserhebeanlage
- nach DIN EN 12050 -1
- zum Sammeln und automatischen Heben von fäkalienhaltigem und fäkalienfreiem Abwasser über die Rückstauenebene

- max. Fördermenge: 52 m<sup>3</sup>/h
- max. Förderhöhe: 10 m
- Anschlüsse: DN 50 – DN 200
- Maße (B×H×T): 1.150 × 690 × 770 mm

400 VOLT DREHSTROM  
**KBN FLOWDHD**



**FLOW DUO-HEBEANLAGE  
FÜR DEN PRIVATEN WOHNUNGSBAU**

- Abwasserhebeanlage
- geprüft nach DIN EN 12050-1
- zum Sammeln und automatischen Heben von fäkalienhaltigem und fäkalienfreiem Abwasser über die Rückstauenebene

- max. Fördermenge: 52 m<sup>3</sup>/h
- max. Förderhöhe: 10 m
- Anschlüsse: DN 50 – DN 200
- Maße (B×H×T): 520 × 520 × 555 mm

230 VOLT WECHSELSTROM  
**KBN FLOWHDK**

400 VOLT DREHSTROM  
**KBN FLOWHDK**





**PUMPENKEILFLACHSCHIEBER**  
DN 80 (DRUCKSEITIG)

**KBN** PKF580



**MONTAGEZUBEHÖR**  
DN 80 (DRUCKSEITIG)

**KBN** MZUB80



**PVC-ZULAUFSCHIEBE**  
DN 100 (ZULAUFSEITIG)

**KBN** PZ5100



### PE-HD ABFLUSSROHR

LÄNGE: 5 METER (STANGENWARE)

Ø [mm]	KBN
110	GPR110
125	GPR125
160	GPR150
200	GPR200



### PE-HD ABZWEIG

45 GRAD

Ø [mm]	KBN
110 × 110	GPA11045
110 × 50	GPA1105045
110 × 56	GPA1105645
110 × 75	GPA1107545



### PE-HD BOGEN

45 GRAD (WINKELFORM)

Ø [mm]	KBN
110	GPW11045
125	GPW12545
160	GPW16045



### PE-HD BOGEN

88,5 GRAD (WINKELFORM)

Ø [mm]	KBN
110	GPW11088
125	GPW12588
160	GPW16088



### PE-HD ABZWEIG

88,5 GRAD (WINKELFORM)

Ø [mm]	KBN
110 × 50	GPA1105088
110 × 56	GPA1105688



### PE-HD ELEKTRO-SCHWEIßMUFFE

Ø [mm]	KBN
110	GPEM110
125	GPEM125
135	GPEM135
160	GPEM160



### GEBERIT ELEKTROSCHWEIßGERÄT

ESG LIGHT | NENNSPANNUNG: 220-240 V | KABELLÄNGE: 3 M

- Zum Elektromuffenschweißen von Geberit PE, Geberit Silent-db20 Rohren und Formstücken bis  $\varnothing$  160 mm
  - Für Geberit Elektroschweißbänder
  - Mit integriertem Aufprallschutz
  - CE-konform
- KBN ESGLIGHT**



### GEBERIT ELEKTROSCHWEIßGERÄT

ESG 3 | NENNSPANNUNG: 100-240 V | KABELLÄNGE: 4 M

- Zum Elektromuffenschweißen von Geberit PE und Geberit Silent-db20 Rohren, Formstücken bis  $\varnothing$  160 mm sowie von bis zu drei Elektroschweißmuffen  $\varnothing$  110 mm gleichzeitig.
  - Für Geberit Elektroschweißbänder bis  $\varnothing$  315 mm
  - Mit Fernbedienung
  - mit integriertem Aufprallschutz
  - CE-konform
- KBN ESG3**





**BIS WANDPLATTE**  
FÜR WANDKONSOLE WM1+2+15

■ verzinkt

**KBN** BISWP



**BIS WANDPLATTE**  
FÜR WANDKONSOLE WM3

■ verzinkt

**KBN** BISWP3



**SCHWERLAST-ROHRSCHELLE**  
HD 1501 | M 10/12

■ mit Einlage Ultra Protect 1000

Klemmbereich [mm]	KBN
108-116	BISLUSUP116E
125-133	BISLUSUP133E
132-140	BISLUSUP140E
159-169	BISLUSUP169E
178-188	BISLUSUP188E
194-204	BISLUSUP204E
203-213	BISLUSUP213E



**BIS WANDKONSOLE**  
ULTRA PROTECT 1000

■ verzinkt

WM	[mm]	KBN
2	300 × 70	BISWK30
3	300 × 115	BISWK35
35	400	BISWK35400
2	500 × 70	BISWK50
3	550 × 115	BISWK55



**BIS WANDPLATTE**  
SCHWER

	KBN
M 10	BISWPS10
½"	BISWPS15



### BIS WANDPLATTE

LEICHT | M 8

- Befestigungslöcher als Schlitzlöcher um 90 Grad zueinander ausgestanzt
- verzinkt
- Ausführung 80 × 25 × 3 mm

**KBN** BISWPL



### BIS WANDPLATTE

SCHWER | M 10

- Befestigungslöcher als Schlitzlöcher um 90 Grad zueinander ausgestanzt
- ½ RapidRail/Montagezubehör
- Ausführung 145 × 38 × 4 mm

**KBN** BISWPSM15



### GEWINDESTANGE

M 10

- DIN 976/4.6
- verzinkt
- Länge: 1 m

**KBN** M10V



### SCHLÜSSELSCHRAUBE

DER GUTE GRIFF | DIN 571

- verzinkt

Ø × L [mm]	KBN
6 × 60	GCSCHLSV660
8 × 40	GCSCHLSV840
8 × 60	GCSCHLSV860
10 × 60	GCSCHLSV1060
10 × 80	GCSCHLSV1080



### CONEL CLIC STOCKSCHRAUBE

I-STERN

- galvanisch verzinkt

Ø × L [mm]	KBN
10 × 60	CCLSTS1060
10 × 80	CCLSTS1080
10 × 100	CCLSTS10100
10 × 120	CCLSTS10120
10 × 140	CCLSTS10140
10 × 180	CCLSTS10180



### SPAX YELLOX A2L

T-STAR PLUS MULTI-KOPF

- Teilgewinde und Senkkopf

Ø × L [mm]	KBN
3,5 × 30	SPAXITG3530
3,5 × 40	SPAXITG3540
4 × 30	SPAXITG4030
4 × 35	SPAXITG4035
4,5 × 35	SPAXITG4535
4,5 × 40	SPAXITG4540
5 × 40	SPAXITG5040
5 × 50	SPAXITG5050

**VIELE WEITERE GRÖßEN!**





# ARBEITSKLEIDUNG

3



**SNICKERS HANDWERKER  
WINTERJACKE (NAVY/SCHWARZ)**

Größe	KBN
M	SNICK1148MNS
L	SNICK1148LNS



**SNICKERS SOFTSHELLJACKE  
MODELL 1211 (SCHWARZ)**

Größe	KBN
L	SNICK1211LS



**SNICKERS ALLROUND WORK  
SOFTSHELL JACKE (BLAU/SCHWARZ)**

Größe	KBN
L	SNICK1229LBS



**SNICKERS ALLROUND WORK  
SOFTSHELL JACKE (GRAU/SCHWARZ )**

Größe	KBN
L	SNICK1229LGS



**SNICKERS ALLROUND WORK  
SOFTSHELL JACKE (SCHWARZ)**

Größe	KBN
M	SNICK1229MS
L	SNICK1229LS
XL	SNICK1229XLS



**SNICKERS ALLROUND  
SOFTSHELL JACKE (SCHWARZ)**

Größe	KBN
M	SNICK1200MS
L	SNICK1200LS
XL	SNICK1200XLS
XXL	SNICK1200XXLS
XXXL	SNICK1200XXXLS



**SNICKERS ALLROUND  
SOFTSHELL JACKE (NAVY)**

Größe	KBN
XS	SNICK1200XSN
S	SNICK1200SN
M	SNICK1200MN
L	SNICK1200LN
XXL	SNICK1200XXLN
XXXL	SNICK1200XXXLN



**SNICKERS PROFIL SOFTSHELL WESTE  
MODELL 4511 (SCHWARZ)**

Größe	KBN
L	SNICK4511LS











**SNICKERS BASE T-SHIRT**  
MODELL 2502 (NAVY)

Größe	KBN
S	SNICK2502SN
M	SNICK2502MN
L	SNICK2502LN
XL	SNICK2502XLN
XXL	SNICK2502XXLN



**SNICKERS BASE T-SHIRT**  
MODELL 2502 (OZEAN)

Größe	KBN
M	SNICK2502MO
L	SNICK2502LO
XL	SNICK2502XLO
XXL	SNICK2502XXLO



**SNICKERS BASE T-SHIRT**  
MODELL 2502 (SCHWARZ)

Größe	KBN
S	SNICK2502SS
M	SNICK2502MS
L	SNICK2502LS
XL	SNICK2502XLS
XXL	SNICK2502XXLS



**SNICKERS BASE T-SHIRT**  
MODELL 2502 (STAHLGRAU)

Größe	KBN
S	SNICK2502SS
M	SNICK2502MS
L	SNICK2502LS
XL	SNICK2502XLS
XXL	SNICK2502XXLS



**SNICKERS BASE T-SHIRT**  
MODELL 2502 (WEIß)

Größe	KBN
S	SNICK2502SW
M	SNICK2502MW
L	SNICK2502LW
XL	SNICK2502XLW
XXL	SNICK2502XXLW



**SNICKERS BASE T-SHIRT**  
MODELL 2502 (CHILLI)

Größe	KBN
S	SNICK2502SC
M	SNICK2502MC
L	SNICK2502LC
XL	SNICK2502XLC
XXL	SNICK2502XXLC



### SNICKERS CLASSIC T-SHIRT

MODELL 2504 (NAVY)

Größe	KBN
M	SNICK2504MN
L	SNICK2504LN



### SNICKERS CLASSIC T-SHIRT

MODELL 2504 (STAHLGRAU)

Größe	KBN
M	SNICK2504MSG
L	SNICK2504LSG
XL	SNICK2504XLSG
XXL	SNICK2504XXLSG



### SNICKERS CLASSIC T-SHIRT

MODELL 2504 (SCHWARZ)

Größe	KBN
L	SNICK2504XLSG
XL	SNICK2504XLS
XXL	SNICK2504XXLS



### SNICKERS ALLROUNDWORK T-SHIRT

MODELL 2518 (SCHWARZ)

Größe	KBN
S	SNICK2518SSG
M	SNICK2518MSG
L	SNICK2518LSG
XL	SNICK2518XLSG
XXL	SNICK2518XXLSG
XXXL	SNICK25183XXXLSG



### SNICKERS ALLROUNDWORK T-SHIRT

MODELL 2518 (STAHLGRAU)

Größe	KBN
S	SNICK2518SG
M	SNICK2518MG
XL	SNICK2518XLG
XXL	SNICK2518XXLG



### SNICKERS ALLROUNDWORK T-SHIRT

MODELL 2518 (NAVY)

Größe	KBN
S	SNICK2518SNG
M	SNICK2518MNG
XL	SNICK2518XLNG
XXL	SNICK2518XXLNG



### SNICKERS BASE POLOSHIRT

MODELL 2708 (NAVY)

Größe	KBN
S	SNICK2708SN
M	SNICK2708MN
L	SNICK2708LN
XL	SNICK2708XLN
XXL	SNICK2708XXLN



### SNICKERS BASE POLOSHIRT

MODELL 2708 (SCHWARZ)

Größe	KBN
S	SNICK2708SS
M	SNICK2708MS
L	SNICK2708LS
XL	SNICK2708XLS
XXL	SNICK2708XXL



### SNICKERS BASE POLOSHIRT

MODELL 2708 (STAHLGRAU)

Größe	KBN
S	SNICK2708SSG
M	SNICK2708MSG
L	SNICK2708LSG
XL	SNICK2708XLSG
XXL	SNICK2708XXLSG



### SNICKERS BASE POLOSHIRT

MODELL 2710 | MIT MULTIPOCKETS  
(NAVY)

Größe	KBN
S	SNICK2710SN
M	SNICK2710MN
L	SNICK2710LN
XL	SNICK2710XLN
XXL	SNICK2710XXLN



### SNICKERS BASE POLOSHIRT

MODELL 2710 | MIT MULTIPOCKETS  
(SCHWARZ)

Größe	KBN
S	SNICK2710SS
M	SNICK2710MS
L	SNICK2710LS
XL	SNICK2710XLS
XXL	SNICK2710XXLS



### SNICKERS BASE POLOSHIRT

MODELL 2710 | MIT MULTIPOCKETS  
(STAHLGRAU)

Größe	KBN
S	SNICK2710SSG
M	SNICK2710MSG
L	SNICK2710LSG
XL	SNICK2710XLSG
XXL	SNICK2710XXLSG



**SNICKERS LOGO T-SHIRT**  
(NAVY)

Größe	KBN
XS	SNICK2580XSN
S	SNICK2580SN
M	SNICK2580MN
L	SNICK2580LN
XL	SNICK2580XLN
XXL	SNICK2580XXLN
XXXL	SNICK2580XXXLN



**SNICKERS LOGO T-SHIRT**  
(SCHWARZ)

Größe	KBN
XS	SNICK2580XSS
S	SNICK2580SS
M	SNICK2580MS
L	SNICK2580LS
XL	SNICK2580XLS
XXL	SNICK2580XXLS
XXXL	SNICK2580XXXLS



**SNICKERS SWEAT-SHIRT**  
MODELL 2810 | MIT RUNDKRAGEN  
(STAHLGRAU)

Größe	KBN
S	SNICK2810SG
M	SNICK2810MG
L	SNICK2810LG
XL	SNICK2810XLG
XXL	SNICK2810XXLG



**SNICKERS SWEAT-SHIRT**  
MODELL 2810 | MIT RUNDKRAGEN  
(NAVY)

Größe	KBN
S	SNICK2810SN
M	SNICK2810MN
L	SNICK2810LN
XL	SNICK2810XLN
XXL	SNICK2810XXLN



**SNICKERS SWEAT-SHIRT**  
MODELL 2810 | MIT RUNDKRAGEN  
(SCHWARZ)

Größe	KBN
S	SNICK2810SS
M	SNICK2810MS
L	SNICK2810LS
XL	SNICK2810XLS
XXL	SNICK2810XXLS





**SNICKERS SWEATSHIRT TROYER**  
MODELL 2818 | MIT REIßVERSCHLUSS  
(NAVY)

Größe	KBN
S	SNICK2818SN
M	SNICK2818MN
L	SNICK2818LN
XL	SNICK2818XLN



**SNICKERS SWEATSHIRT TROYER**  
MODELL 2818 | MIT REIßVERSCHLUSS  
(SCHWARZ)

Größe	KBN
S	SNICK2818SS
M	SNICK2818MS
L	SNICK2818LS
XL	SNICK2818XLS



**SNICKERS SWEATSHIRT TROYER**  
MODELL 2818 | MIT REIßVERSCHLUSS  
(STAHLGRAU)

Größe	KBN
S	SNICK2818SSG
M	SNICK2818MSG
L	SNICK2818LSG
XL	SNICK2818XXLSG



**SNICKERS SWEAT-SHIRT**  
MODELL 2812 | MIT RUNDKRAGEN  
(SCHWARZ)

Größe	KBN
L	SNICK2812LS
XL	SNICK2812XLS



**SNICKERS HOODIE SWEATSHIRT**  
MODELL 2801 | MIT REIßVERSCHLUSS  
(STAHLGRAU)

Größe	KBN
L	SNICK2801LSG



**LOGO FZ HOODIE**  
MODELL 2880 (NAVY)

Größe	KBN
XS	SNICK2880XSN
S	SNICK2880SN
M	SNICK2880MN
L	SNICK2880LN
XL	SNICK2880XLN
XXL	SNICK2880XXLN
XXXL	SNICK2880XXXLN



**LOGO FZ HOODIE**  
MODELL 2880 (SCHWARZ)

Größe	KBN
XS	SNICK2880XSS
S	SNICK2880SS
M	SNICK2880MS
XL	SNICK2880XLS
XXXL	SNICK2880XXXLS



**LOGO HOODIE**  
MODELL 2881 (NAVY)

Größe	KBN
XS	SNICK2881XSN
S	SNICK2881SN
L	SNICK2881LN
XXL	SNICK2881XXLN



**LOGO HOODIE**  
MODELL 2881 (GRAU)

Größe	KBN
XS	SNICK2881XSGR
S	SNICK2881SGR
M	SNICK2881MGR
L	SNICK2881LGR
XXL	SNICK2881XXLGR
XXXL	SNICK28813XLGR



**LOGO HOODIE**  
MODELL 2881 (SCHWARZ)

Größe	KBN
S	SNICK2881SS
M	SNICK2881MS
L	SNICK2881LS
XXL	SNICK2881XXLS
XXXL	SNICK2881XXXLS







**SNICKERS BUNDHOSE DURATWILL**  
MIT HOLSTERTASCHEN  
MODELL 3212 (SCHWARZ)

Größe	KBN
50	SNICK321250S
88	SNICK321288S



**SNICKERS BUNDHOSE DURATWILL**  
MIT HOLSTERTASCHEN  
MODELL 3212 (ANTHRAZIT)

Größe	KBN
56	SNICK321256A



**SNICKERS BUNDHOSE**  
MIT FESTEN TASCHEN  
MODELL 3312 (SCHWARZ)

Größe	KBN
46	SNICK331246S



**SNICKERS BUNDHOSE**  
MIT FESTEN TASCHEN  
MODELL 3312 (ANTHRAZIT)

Größe	KBN
46	SNICK331246A
48	SNICK331248A
50	SNICK331250A
52	SNICK331252A
54	SNICK331254A
56	SNICK331256A
58	SNICK331258A
60	SNICK331260A
148	SNICK3312148A
150	SNICK3312150A
152	SNICK3312152A



**SNICKERS BUNDHOSE CANVAS PLUS**  
MIT HOLSTERTASCHEN  
MODELL 3214 (NAVY)

Größe	KBN
42	SNICK321442N



**SNICKERS BUNDHOSE CANVAS PLUS**  
MIT HOLSTERTASCHEN  
MODELL 3214 (STAHLGRAU)

Größe	KBN
42	SNICK321448SG
44	SNICK321450SG
46	SNICK321452SG
48	SNICK321454SG
50	SNICK321456SG
52	SNICK321488SG
54	SNICK321492SG
56	SNICK321496SG





**SNICKERS BUNDHOSE CANVAS PLUS**  
MIT HOLSTERTASCHEN  
MODELL 3214 (SCHWARZ)

Größe	KBN
42	SNICK321442S
44	SNICK321444S
46	SNICK321446S
48	SNICK321448S
50	SNICK321450S
52	SNICK321452S
54	SNICK321454S
56	SNICK321456S
58	SNICK321458S
84	SNICK321484S
92	SNICK321492S
96	SNICK321496S
100	SNICK3214100S
146	SNICK3214146S
148	SNICK3214148S
152	SNICK3214152S
154	SNICK3214154S



**SNICKERS BUNDHOSE CANVAS PLUS**  
MIT FESTEN TASCHEN  
MODELL 3314 (NAVY)

Größe	KBN
42	SNICK331442N
44	SNICK331444N
46	SNICK331446N
48	SNICK331448N
50	SNICK331450N
52	SNICK331452N
54	SNICK331454N
56	SNICK331456N
58	SNICK331458N
84	SNICK331484N
88	SNICK331488N
100	SNICK3314100N
108	SNICK3314108N
112	SNICK3314112N
120	SNICK3314120N
144	SNICK3314144N
148	SNICK3314148N
150	SNICK3314150N
152	SNICK3314152N
156	SNICK3314156N
184	SNICK3314184N
188	SNICK3314188N
248	SNICK3314248N



**SNICKERS BUNDHOSE CANVAS PLUS**  
MIT FESTEN TASCHEN  
MODELL 3314 (SCHWARZ)

Größe	KBN
42	SNICK331442S
44	SNICK331444S
46	SNICK331446S
48	SNICK331448S
50	SNICK331450S
52	SNICK331452S
54	SNICK331454S
56	SNICK331456S
58	SNICK331458S
60	SNICK331460S
62	SNICK331462S
96	SNICK331496S
108	SNICK3314108S
146	SNICK3314146S
148	SNICK3314148S
150	SNICK3314150S
152	SNICK3314152S
154	SNICK3314154S
156	SNICK3314156S



**SNICKERS BUNDHOSE CANVAS PLUS**  
MIT FESTEN TASCHEN  
MODELL 3314 (STAHLGRAU)

Größe	KBN
46	SNICK331446SG
48	SNICK331448SG
50	SNICK331450SG
52	SNICK331452SG
54	SNICK331454SG
56	SNICK331456SG
88	SNICK331488SG
92	SNICK331492SG
96	SNICK331496SG
100	SNICK3314100SG
148	SNICK3314148SG
150	SNICK3314150SG
152	SNICK3314152SG
154	SNICK3314154SG



**SNICKERS BUNDHOSE AW STRETCH**  
MIT HOLSTERTASCHE  
(SCHWARZ)

Größe	KBN
50	SNICK624150S
52	SNICK624152S
54	SNICK624154S



**SNICKERS BUNDHOSE AW STRETCH**  
MIT HOLSTERTASCHE  
(NAVY/SCHWARZ)

Größe	KBN
48	SNICK624148NS
54	SNICK624154NS
56	SNICK624156NS
58	SNICK624158NS



**SNICKERS BUNDHOSE AW STRETCH**  
MIT HOLSTERTASCHE  
(STAHLGRAU/SCHWARZ)

Größe	KBN
50	SNICK624150GS
52	SNICK624152GS



**SNICKERS BUNDHOSE RUFF WORK**  
OHNE HOLSTERTASCHE  
(SCHWARZ)

Größe	KBN
44	SNICK630344S
52	SNICK630352S



### SNICKERS HOSE ALLROUNDWORK

MODELL 6301 (NAVY)

Größe	KBN
46	SNICK630146N
48	SNICK630148N
50	SNICK630150N
52	SNICK630152N
54	SNICK630154N
56	SNICK630156N
58	SNICK630158N
60	SNICK630160N
88	SNICK630188N
92	SNICK630192N
96	SNICK630196N
100	SNICK6301100N
108	SNICK6301108N
120	SNICK6301120N
124	SNICK6301124N
148	SNICK6301148N
150	SNICK6301150N
152	SNICK6301152N
154	SNICK6301154N
158	SNICK6301158N
192	SNICK6301192N
196	SNICK6301196N
200	SNICK6301200N
204	SNICK6301204N
208	SNICK6301208N
212	SNICK6301212N
250	SNICK6301250N
252	SNICK6301252N
254	SNICK6301254N
258	SNICK6301258N

### SNICKERS HOSE ALLROUNDWORK

MODELL 6301 (SCHWARZ)

Größe	KBN
46	SNICK630146S
48	SNICK630148S
50	SNICK630150S
52	SNICK630152S
54	SNICK630154S
56	SNICK630156S
58	SNICK630158S
60	SNICK630160S
64	SNICK630164S
88	SNICK630188S
92	SNICK630192S
96	SNICK630196S
100	SNICK6301100S
104	SNICK6301104S
108	SNICK6301108S
112	SNICK6301112S
116	SNICK6301116S

Größe	KBN
120	SNICK6301120S
124	SNICK6301124S
148	SNICK6301148S
156	SNICK6301156S
158	SNICK6301158S
160	SNICK6301160S
162	SNICK6301162S
192	SNICK6301192S
196	SNICK6301196S
200	SNICK6301200S
204	SNICK6301204S
208	SNICK6301208S
212	SNICK6301212S
250	SNICK6301250S
252	SNICK6301252S
254	SNICK6301254S
256	SNICK6301256S



### SNICKERS HOSE ALLROUNDWORK

MODELL 6301 (STAHLGRAU)

Größe	KBN
46	SNICK630146SG
48	SNICK630148SG
50	SNICK630150SG
52	SNICK630152SG
54	SNICK630154SG
56	SNICK630156SG
58	SNICK630158SG
62	SNICK630162SG
64	SNICK630164SG
88	SNICK630188SG
92	SNICK630192SG
96	SNICK630196SG
100	SNICK6301100SG
104	SNICK6301104SG
108	SNICK6301108SG
112	SNICK6301112SG
116	SNICK6301116SG
120	SNICK6301120SG



### SNICKERS HOSE FLEXIWORK

(SCHWARZ)

Größe	KBN
48	SNICK690348S
50	SNICK690350S
52	SNICK690352S
54	SNICK690354S
56	SNICK690356S
58	SNICK690358S
60	SNICK690360S
62	SNICK690362S
64	SNICK690364S
88	SNICK690388S
92	SNICK690392S
96	SNICK690396S
124	SNICK6903124S
148	SNICK6903148S
150	SNICK6903150S
152	SNICK6903152S
154	SNICK6903154S
156	SNICK6903156S
158	SNICK6903158S
160	SNICK6903160S
162	SNICK6903162S
192	SNICK6903192S
196	SNICK6903196S
200	SNICK6903200S
204	SNICK6903204S
208	SNICK6903208S
212	SNICK6903212S
252	SNICK6903252S
254	SNICK6903254S
256	SNICK6903256S
258	SNICK6903258S



**SNICKERS BUNDHOSE AW STRETCH**  
MODELL 6341 (SCHWARZ)

Größe	KBN
50	SNICK634150S
52	SNICK634152S



**SNICKERS BUNDHOSE AW STRETCH**  
MODELL 6341 (STAHLGRAU/SCHWARZ)

Größe	KBN
50	SNICK634150GS
58	SNICK634158GS



**SNICKERS BUNDHOSE AW STRETCH**  
MODELL 6341 (NAVY/SCHWARZ)

Größe	KBN
48	SNICK634148NS
50	SNICK634150NS
52	SNICK634152NS
54	SNICK634154NS
150	SNICK6341150NS



**SNICKERS A.I.S.FLEECE WESTE**  
MODELL 8014 (SCHWARZ)

Größe	KBN
M	SNICK8014MS
XL	SNICK8012XLS



**SNICKERS FLEECE-JACKE**  
MODELL 8012 (SCHWARZ)

Größe	KBN
L	SNICK8012LS
XL	SNICK8012XLS



**SNICKERS FW FLEECE HOODIE**  
(SCHWARZ)

Größe	KBN
L	SNICK8041LS
XL	SNICK8041XLS





**SNICKERS HOSENTRÄGER**  
ELASTISCH | MODELL 9050 (SCHWARZ)

Größe	KBN
onesize	SNICK9050S



**SNICKERS KNIEPOLSTER**  
MODELL 9110

Größe	KBN
onesize	SNICK9110



**SNICKERS KNIEPOLSTER**  
MODELL 9191

Größe	KBN
onesize	SNICK9191



**SNICKERS SOCKEN ALLROUNDWORK**  
MODELL 9211 (3-PACK)

Größe	KBN
41-44	SNICK921141
45-48	SNICK921145



**SWW SG AKTIVE SOCKEN**  
(3-PACK)

Größe	KBN
39-42	SNICKSG3000442
43-46	SNICKSG3000446
47-49	SNICKSG3000449



**SNICKERS BAUMWOLL-BEANIE ONE**  
(STAHLGRAU)

Größe	KBN
onesize	SNICK90145G



**SNICKERS BAUMWOLL-BEANIE ONE**  
(SCHWARZ)

Größe	KBN
onesize	SNICK90145



**SNICKERS ARBEITSSCHUHE GRIFFIN**  
S3 | LEDER & CORDURA

Größe	KBN
38	SNICKSG7300138
39	SNICKSG7300139
40	SNICKSG7300140
41	SNICKSG7300141
42	SNICKSG7300142
43	SNICKSG7300143
44	SNICKSG7300144
45	SNICKSG7300145
46	SNICKSG7300146
47	SNICKSG7300147



**SNICKERS ARBEITSSCHUHE TRAIL**  
S3 | LEDER | MIT ÜBERKAPPE

Größe	KBN
39	SNICKSG8011638
40	SNICKSG8011639
41	SNICKSG8011640
42	SNICKSG8011641
43	SNICKSG8011642
44	SNICKSG8011643
45	SNICKSG8011644
46	SNICKSG8011645
47	SNICKSG8011646
48	SNICKSG8011647



**SNICKERS ARBEITSSCHUHE ATLAS**  
S3 | LEDER | MIT ÜBERKAPPE

Größe	KBN
38	SNICKSG7400338
39	SNICKSG7400339
40	SNICKSG7400340
41	SNICKSG7400341
42	SNICKSG7400342
43	SNICKSG7400343
45	SNICKSG7400345
46	SNICKSG7400346
47	SNICKSG7400347







**SNICKERS ARBEITSSCHUHE  
PACIFIC**  
S1P | NETZMATERIAL

Größe	KBN
38	SNICKSG8011438
39	SNICKSG8011439
40	SNICKSG8011440
41	SNICKSG8011441
42	SNICKSG8011442
43	SNICKSG8011443
44	SNICKSG8011444
45	SNICKSG8011445
46	SNICKSG8011446
47	SNICKSG8011447
48	SNICKSG8011448



**SNICKERS ARBEITSSCHUHE  
EVOLUTION BLACK**  
S1P

Größe	KBN
38	SNICKSG8011638
39	SNICKSG8011639
40	SNICKSG8011640
41	SNICKSG8011641
42	SNICKSG8011642
43	SNICKSG8011643
44	SNICKSG8011644
45	SNICKSG8011645
46	SNICKSG8011646
47	SNICKSG8011647
48	SNICKSG8011648



**SNICKERS ARBEITSSCHUHE  
HELIUM 2.0**  
S1P | ATMUNGSAKTIV | LEDER & TEXTIL

Größe	KBN
36	SNICKSG8022336
38	SNICKSG8022338
39	SNICKSG8022339
40	SNICKSG8022340
41	SNICKSG8022341
42	SNICKSG8022342
44	SNICKSG8022344
45	SNICKSG8022345
46	SNICKSG8022346



**SNICKERS ARBEITSSCHUHE RUNNER**  
S1P | LEDER & TEXTIL | METALLFREI |  
MIT ÜBERKAPPE

Größe	KBN
41	SNICKTG8041041



**SNICKERS ARBEITSSCHUHE FALCON**  
S3 | LEDER & CORDURA RIPSTOP

Größe	KBN
42	SNICKSG7300242
43	SNICKSG7300243
44	SNICKSG7300244



**SNICKERS ARBEITSSCHUHE HYDRA**  
GTX | S3 | LEDER & CORDURA RIPSTOP

Größe	KBN
43	SNICKSG8000643





### SNICKERS SICHERHEITSSANDALE RUSH

S1P | METALLFREI | MIT ÜBERKAPPE

Größe	KBN
38	SNICKTG8045038
39	SNICKTG8045039
40	SNICKTG8045040
41	SNICKTG8045041
42	SNICKTG8045042
43	SNICKTG8045043
44	SNICKTG8045044
45	SNICKTG8045045
46	SNICKTG8045046
47	SNICKTG8045047
48	SNICKTG8045048



### SNICKERS ARBEITSSCHUH SPRINTER

S3 | NUBUKLEDER

Größe	KBN
39	SNICKTG8051039
40	SNICKTG8051040
41	SNICKTG8051041
42	SNICKTG8051042
43	SNICKTG8051043
44	SNICKTG8051044
45	SNICKTG8051045
46	SNICKTG8051046
47	SNICKTG8051047
48	SNICKTG8051048



### SNICKERS ARBEITSSTIEFEL NITRO

S3 | LEDER | MIT ÜBERKAPPE

Größe	KBN
38	SNICKTG8043038
39	SNICKTG8043039
41	SNICKTG8043041
42	SNICKTG8043042
43	SNICKTG8043043
44	SNICKTG8043044
45	SNICKTG8043045
46	SNICKTG8043046
47	SNICKTG8043047



### SNICKERS ARBEITSSTIEFEL JUMP

S3 | NUBUKLEDER

Größe	KBN
42	SNICKTG8052042
43	SNICKTG8052043
45	SNICKTG8052045



**GEHÖRSCHUTZ**

HELLBERG SECURE

- SNR 30 dB
- Farbe: gelb
- mit Kopfbügel

**KBN** SNICK41002001**GEHÖRSCHUTZ**

HELLBERG SECURE 2H

- SNR 30 dB
- Farbe: gelb
- mit Kopfbügel

**KBN** SNICK46002001**SNICKERS HANDSCHUHE**

PRECISION PROTECT PAAR (GRAU)

Größe	KBN
9	SNICK95749

**KLEMPNERHANDSCHUH**

MAXI FLEX (ATMUNGSAKTIV)

Größe	KBN
9	KHSA9
10	KHSA10
11	KHSA11

**BAU-SCHUTZHELM**

6-PUNKT (GELB)

Größe	KBN
onesize	BAUHELM





**BLITZSCHUTZ**

---



### Fundamenterder mit Anschlussteilen

#### Fundamenterder 1

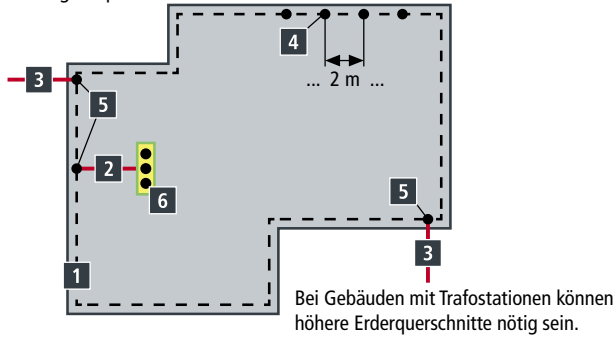
- Runddraht, Ø10 mm oder Band 30 x 3,5 mm St/tZn
- min. 5 cm Betondeckung
- geschlossener Ring
- alle 2 m mittels einer Klemme mit Armierung verbinden 4

Anschlusssteil 2 zur Haupterdungsschiene 6 und

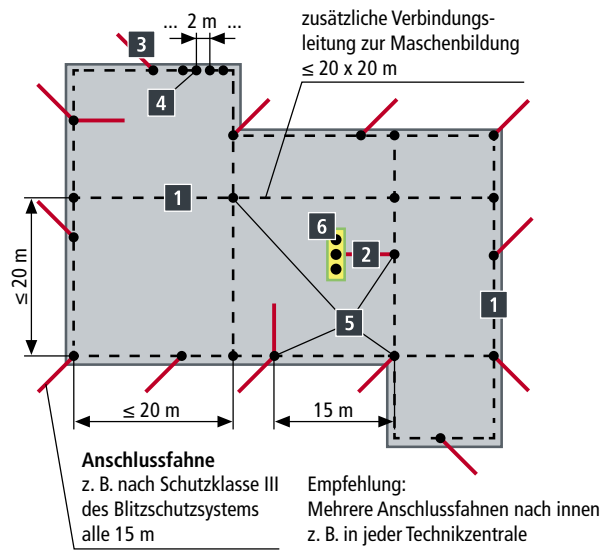
Anschlusssteil 3 für Äußeren Blitzschutz mit SV-Klemme 5

Anschlussfahne, min. 1,5 m lang, auffällig gekennzeichnet

- Runddraht, NIRO (V4A), Werkstoff-Nr. 1.4571/1.4404, Ø10 mm
- Band, NIRO (V4A), Werkstoff-Nr. 1.4571/1.4404, 30 x 3,5 mm
- Runddraht, St/tZn, Ø10 mm mit Kunststoffmantel
- Erdungsfestpunkt



### Fundamenterder / Maschenbildung



**DEHN 800310 RUND-DRAHT**  
10 MM

- Werkstoff: Stahl/Titanzink Z350 R
- Länge: 30 m

**KBN Q800310DEN**



**DEHN 860115 ANSCHLUSSFAHNE**  
RUND | 10 MM

- NIRO V4A
- Länge: 1,5 m

**KBN Q860115DE**



**DEHN 860215 ANSCHLUSSFAHNE FL**  
30 x 3,5 MM

- NIRO V4A
- Länge: 1,5 m

**KBN Q860215DE**



**RUNDSTAHLDRAHT 10 MM**  
MIT 1,5 MM PVC-MANTEL

- Feuerverzinkt
- Länge: 50 m
- Zinküberzug: 50 ym

**KBN Q800110DE**



**DEHN 478011 ERDUNGSFESTPUNKT**  
TYP M M10/ M12 NIRO

- mit Anschlussachse
- Länge: 195 mm
- Werkstoff: Stahl/Titanzink

**KBN Q478011DE**



**DEHN 478099**  
SCHUTZKAPPE PVC

- für Anschlussfahnen
- Rd 10 mm/FI 30 × 3,5 mm
- Farbe: grün/gelb

**KBN Q478099DE**



**DEHNCLIP 308130**  
BEWEHRUNGSKLEMME

- Werkstoff: Stahl/blank
- für Rd 6 mm/Rd 10 mm

**KBN Q308130DE**



**DEHNCLIP 308131**  
BEWEHRUNGSKLEMME

- Werkstoff: Stahl/blank
- für Rd 8 mm/Rd 10 mm

**KBN Q308131DE**



**DEHNCLIP 308132**  
BEWEHRUNGSKLEMME

- Werkstoff: Stahl/blank
- für Rd 10 mm/Rd 10 mm

**KBN Q308132DE**





**DEHNCLIP 308133**  
BEWEHRUNGSKLEMME

- Werkstoff: Stahl/blank
- für Rd 10 mm/Rd 12 mm

**KBN Q308133DE**



**DEHNCLIP 308140**  
BEWEHRUNGSKLEMME

- Werkstoff: Stahl/blank
- für Rd 6 mm/FI 30 × 3-4 mm

**KBN Q308140DE**



**DEHNCLIP 308141**  
BEWEHRUNGSKLEMME

- Werkstoff: Stahl/blank
- für Rd 8 mm/FI 30 × 3-4 mm

**KBN Q308141DE**



**DEHNCLIP 308142**  
BEWEHRUNGSKLEMME

- Werkstoff: Stahl/blank
- für Rd 10 mm/FI 30 × 3-4 mm

**KBN Q308142DE**



**DEHNCLIP 308143**  
BEWEHRUNGSKLEMME

- Werkstoff: Stahl/blank
- für Rd 12 mm/FI 30 × 3-4 mm

**KBN Q308143DE**



**DEHN 308026**  
VERBINDUNGSKLEMME TYP 2

- Werkstoff: Stahl/Titanzink
- Rd 6-10 mm/FI 30 mm

**KBN Q308026DE**



**DEHN VKAUNIST 308025**  
VERBINDUNGSKLEMME TYP 1

- für T-, Kreuz- und Parallelverbindungen
- Rd 6-10 mm/FI 30 mm

**KBN Q308025DE**



**KREUZSTÜCK**  
60 × 60 MM

- Feuerverzinkt
- für Rundleiter
- Rd 8-10 mm/FI 30 mm
- mit Zwischenplatte

**KBN Q319201DE**



**DEHN 308031**  
DRUCKBÜGELKLEMME

- Werkstoff: Stahl/blank
- für Rd 6-20 mm/FI 30 × 3-4 mm

**KBN Q308031DE**



**DEHN PAS11AK**  
POTENZIALAUSGLEICHSSCHIENE K12

- Maße (B×L): 60 × 160 mm
- Ausführung: mit Abdeckhaube
- Bauform: Aufbau modular

**KBN Q563200DE**



**DEHN PAS10RK**  
POTENZIALAUSGLEICHSSCHIENE R15

- Maße (B×L×H) : 65 × 200 × 60 mm
- Ausführung A: mit Abdeckhaube
- Bauform: Aufbau modular

**KBN Q563010DE**



**TRINNITY POT 16/25**  
POTENZIALAUSGLEICHSSCHIENE

- einreihige Beschraubung
- Anschlüsse: Band 30 × 4 mm oder  
Rundleiter 8-10 mm / Rundleiter  
50 mm<sup>2</sup> / 7× Rundleiter 6-25 mm<sup>2</sup>

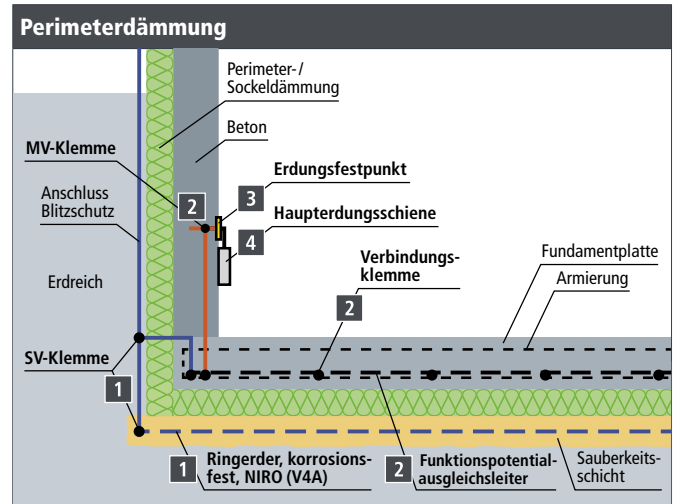
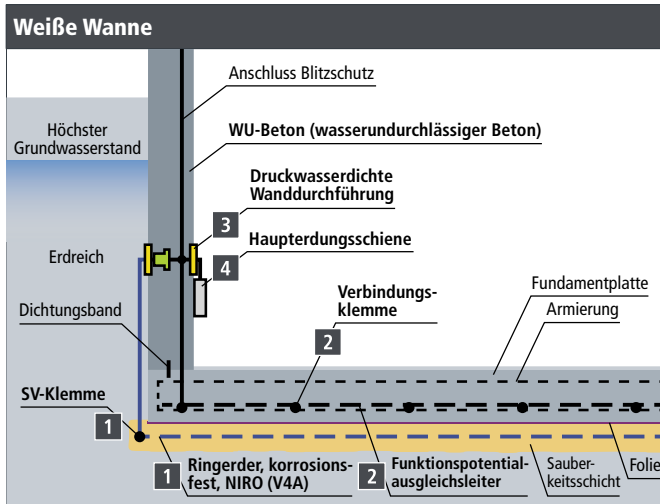
**KBN QGCPAS**



**DEHN 057648**  
ENDSTÜCK Z-FORM

- mit je 1 Bohrung
- D 10,5 und 12,5 mm

**KBN Q390499DE**



**DEHN 860325**  
BAND 30 × 3,5 MM

- NIRO (1.4404)
- Länge: 25 m

**KBN Q860325DE**



**DEHN 308229**  
SV-KLEMME

- NIRO V4A
- 94 × 3 mm
- Rd 7-10 mm/Rd 7-10 mm

**KBN Q308229DE**



**DEHN 319209**  
KREUZSTÜCK

- NIRO V4A
- mit Zwischenplatte
- Rd 8-10 mm/FI 30 mm

**KBN Q319209DE**



**DEHN 800310**  
RUNDdraHT 10 MM

- Werkstoff: Stahl/Titanzink
- Z350
- Länge: 30 m

**KBN Q800310DEN**



**RUNDSTAHLdraHT**  
10 MM

- Feuerverzinkt
- Zinküberzug: 50 µm
- Länge: 81 m

**KBN Q800010DE**



**BANDSTAHL**  
30 × 3,5 MM

- Feuerverzinkt
- Zinküberzug: 70 µm
- Länge: 25 m

**KBN Q852335DE**



**DEHN VKAUNIST 390050**  
MV-KLEMME

- für Runddraht
- Werkstoff: Stahl/Titanzink
- Rd 8-10 mm

**KBN Q390050DE**



**DEHN VKAUNIST 308025**  
VERBINDUNGSKLEMME

- für Runddraht
- Werkstoff: Stahl/Titanzink
- Rd 6-10 mm/ Rd 6-10 mm

**KBN Q308025DE**



**DEHNCLIP 308130**  
BEWEHRUNGSKLEMME

- Werkstoff: Stahl/blank
- für Rd 6 mm/ Rd 10 mm

**KBN Q308130DE**



**DEHNCLIP 308131**  
BEWEHRUNGSKLEMME

- Werkstoff: Stahl/blank
- für Rd 8 mm/Rd 10 mm

**KBN Q308131DE**



**DEHNCLIP 308132**  
BEWEHRUNGSKLEMME

- Werkstoff: Stahl/blank
- für Rd 10 mm/Rd 10 mm

**KBN Q308132DE**



**DEHNCLIP 308133**  
BEWEHRUNGSKLEMME

- Werkstoff: Stahl/blank
- für Rd 12 mm/Rd 10 mm

**KBN Q308133DE**



**DEHNCLIP 308140**  
BEWEHRUNGSKLEMME

- Werkstoff: Stahl/blank
- für Rd 6 mm/ FI 30 × 3-4 mm

**KBN Q308140DE**



**DEHNCLIP 308141**  
BEWEHRUNGSKLEMME

- Werkstoff: Stahl/blank
- für Rd 8 mm/ FI 30 × 3-4 mm

**KBN Q308141DE**



**DEHNCLIP 308142**  
BEWEHRUNGSKLEMME

- Werkstoff: Stahl/blank
- für Rd 10 mm/ FI 30 × 3-4 mm

**KBN Q308142DE**



**DEHNCLIP 308143**  
BEWEHRUNGSKLEMME

- Werkstoff: Stahl/blank
- für Rd 12 mm/ FI 30 × 3-4 mm

**KBN Q308143DE**



**DEHN DRUCKWASSERDICHTER**  
WANDDURCHFÜHRUNG

- NIRO V4A | Schalungseinbau
- Wandstärke: 200-300 mm

**KBN Q478530DE**



**DEHN DRUCKWASSERDICHTER**  
WAND-/ERDDURCHFÜHRUNG

- NIRO V4A
- zum nachträglichen Einbau

**KBN Q478410DE**



**DEHN 478011**  
ERDUNGSFESTPUNKT TYP M M10/ M12

- NIRO
- mit Anschlussachse
- Länge: 195 mm
- Werkstoff: Stahl/Titanzink

**KBN Q478011DE**



**DEHN PAS11AK**  
POTENZIALAUSGLEICHSSCHIENE K12

- Maße (B×L): 60 × 160 mm
- Ausführung: mit Abdeckhaube
- Bauform: Aufbau modular

**KBN Q563200DE**



**DEHN PAS10RK**  
POTENZIALAUSGLEICHSSCHIENE R15

- Maße (B×L×H): 65 × 200 × 60 mm
- Ausführung A: mit Abdeckhaube
- Bauform: Aufbau modular

**KBN Q563010DE**



4

**DEHN 057648**  
ENDSTÜCK Z-FORM

- mit je 1 Bohrung
- D 10,5 und 12,5 mm

**KBN Q390499DE**



5

**DEHN 620902**  
TIEFENERDER

- Niro
- Typ AZ
- Länge: 1.500 mm

**KBN Q620902DE**



5

**SCHLAGSPITZE FÜR TIEFENERDER**  
20 MM

- feuerverzinkt
- aufsetzbar

**KBN Q620001DE**



5

**DEHN 620915**  
ANSCHLUSSSCHELLE

- für ungeschnittene Erdleitungen
- Niro (V4A)
- Rd 20 mm/Rd 8-10 mm

**KBN Q620915DE**



**KAISER 1282-11**  
HALOX® 180 FRONTTEIL

- Einbaudurchmesser universell bis 180 mm

**KBN Q128211K**



**KAISER 1281-11**  
HALOX® 100 FRONTTEIL

- für Öffnungen bis D=100 mm

**KBN Q128111K**



**KAISER 1227-55**  
BETON-DECKENDOSE

- Maße (Ø×T):60 × 115 mm

**KBN QADB60115K**



**KAISER 1202-34**  
BETON-WAND-/  
DECKENKRÜMMER 30°

- für EN-25-Rohre

**KBN QWDKB25K**



**KAISER 1281-00**  
HALOX® 100 EINBAUGEHÄUSE

**KBN Q128100K**





**KAISER 1282-00**  
HALOX® 100 EINBAUGEHÄUSE

**KBN Q128200K**



**KAISER 1055-62**  
SCHALTERDOSE 60 x 42 MM

- mit Nagellaschen

**KBN QGAD6042NK**



**KAISER 1211-61**  
PREFIX® BETON-EINBAUDOSE 60 MM

- Maße (Ø×T×B): 60 x 95 x 290 mm
- für Bewehrung

**KBN Q121161K**



**FRÄNKISCHE FFKUS-EM-F 25**  
KUNSTSTOFF-PANZERROHR

- flexibel
- mittelschwer
- Farbe: grau

**KBN QFLEXMF25F**



**FRÄNKISCHE RMKU-E 25**  
KUNSTSTOFF-STECKMUFFE

**KBN QFLEXM25F**



# HTI

HANDEL FÜR TIEFBAU  
UND INDUSTRIE-TECHNIK

WWW.HTI-HANDEL.DE



**HTI DINGER & HORTMANN KG**  
**01665 KLIPPHAUSEN** | DRESDNER STRAÙE 2  
TELEFON +49 35204 966-0  
KLIPPHAUSEN.INFO@HTI-HANDEL.DE

**HTI BÄR & OLLENROTH KG**  
**15834 RANGSDORF** | MITTENWALDER STRAÙE 8  
TELEFON +49 33708 26-0  
VERKAUF.GM@HTI-HANDEL.DE

**HTI FELDTMANN KG**  
**22549 HAMBURG** | BRANDSTÜCKEN 31  
TELEFON +49 40 80720-0  
INFO@HTI-FELDTMANN.DE

**HTI CORDES & GRAEFE KG**  
**28816 STUHR** | WULFHOOPER STRAÙE 1-5  
TELEFON +49 421 8998-0  
INFO.BREMEN@HTI-HANDEL.DE

**HTI COLLIN KG**  
**30165 HANNOVER** | VINNHORSTER WEG 150  
TELEFON +49 511 74057-0  
INFO.HANNOVER@HTI-HANDEL.DE

**HTI COLLIN & SCHULTEN KG**  
**47059 DUISBURG** | COLLINWEG  
TELEFON +49 203 28900-4200  
VERKAUF.RHEINRUHR@HTI-HANDEL.DE

**HTI HORTMANN KG**  
**57234 WILNSDORF B SIEGEN** | ELKERSBERG 11  
TELEFON +49 2739 8759-0  
INFO@HORTMANN-HANDEL.DE

**HTI EISEN-RIEG KG**  
**64846 GROß-ZIMMERN** | RÖNTGENSTRAÙE 17  
TELEFON +49 6071 4991-0  
HTI.GROSSZIMMERN@HTI-HANDEL.DE

**HTI ZEHNTER KG**  
**71083 HERRENBERG-GÜLTSTEIN** | HERTZSTRAÙE 11  
TELEFON +49 7032 9793-0  
HTI-ZEHNTER@HTI-HANDEL.DE

**HTI GIENGER KG**  
**85570 MARKT SCHWABEN** | POINGER STRAÙE 4  
TELEFON +49 8121 44-224  
INFO.MS@HTI-HANDEL.DE

**HTI THÜRINGEN KG**  
**99087 ERFURT** | JUSTUS-LIEBIG-STRAÙE 34  
TELEFON +49 361 74039-0  
INFO.ERFURT@HTI-HANDEL.DE

ZUR STANDORTSUCHE

