

HTI
GIENGER



NEU



DOYMAFIX® HP/O

OBERIRDISCHE EINFÜHRUNG VON WÄRMEPUMPENANLAGEN
BEI BESTANDSGEBÄUDEN UND NEUBAUTEN



HAUSEINFÜHRUNG FÜR WÄRMEPUMPEN

DOYMAFIX® HP/O

DIE LÖSUNG FÜR ALLE WANDARTEN

Mit der neuen DOYMAfix® HP/O präsentiert die DOYMA GmbH & Co die erste professionelle oberirdische Durchführung für Luft-Wasser-Wärmepumpen.

Die DOYMAfix® HP/O zeichnet sich durch ein innovatives Design aus und garantiert die einfache, schnelle und sichere Verlegung von Anschlussleitungen für Wärmepumpen.

Mit diesem einzigartigen System ermöglicht DOYMA die GEG-konforme Sicherstellung der Wärmedämmung – unabhängig von Wandaufbauten und -stärke. Die DOYMAfix® HP/O lässt sich innerhalb kurzer Zeit installieren und die gewerkeübergreifende Montage (Rohbau, SHK und Elektro) schafft größtmögliche Flexibilität im Bauablauf.



ZUBEHÖR

Im Zubehörprogramm der DOYMAfix® HP/O findet sich neben einem Vierer-Set Zwischensegmente zur individuellen Anpassung an die gegebene Wandstärke, auch ein Komprimband zur Abdichtung auf unebenen Wandoberflächen sowie ein Abdichtset für Kältemittelleitungen (Split). Letzteres ersetzt die vorhandenen Abdichtsets für wasserführende Rohre (Monoblock).

PRODUKTVORTEILE

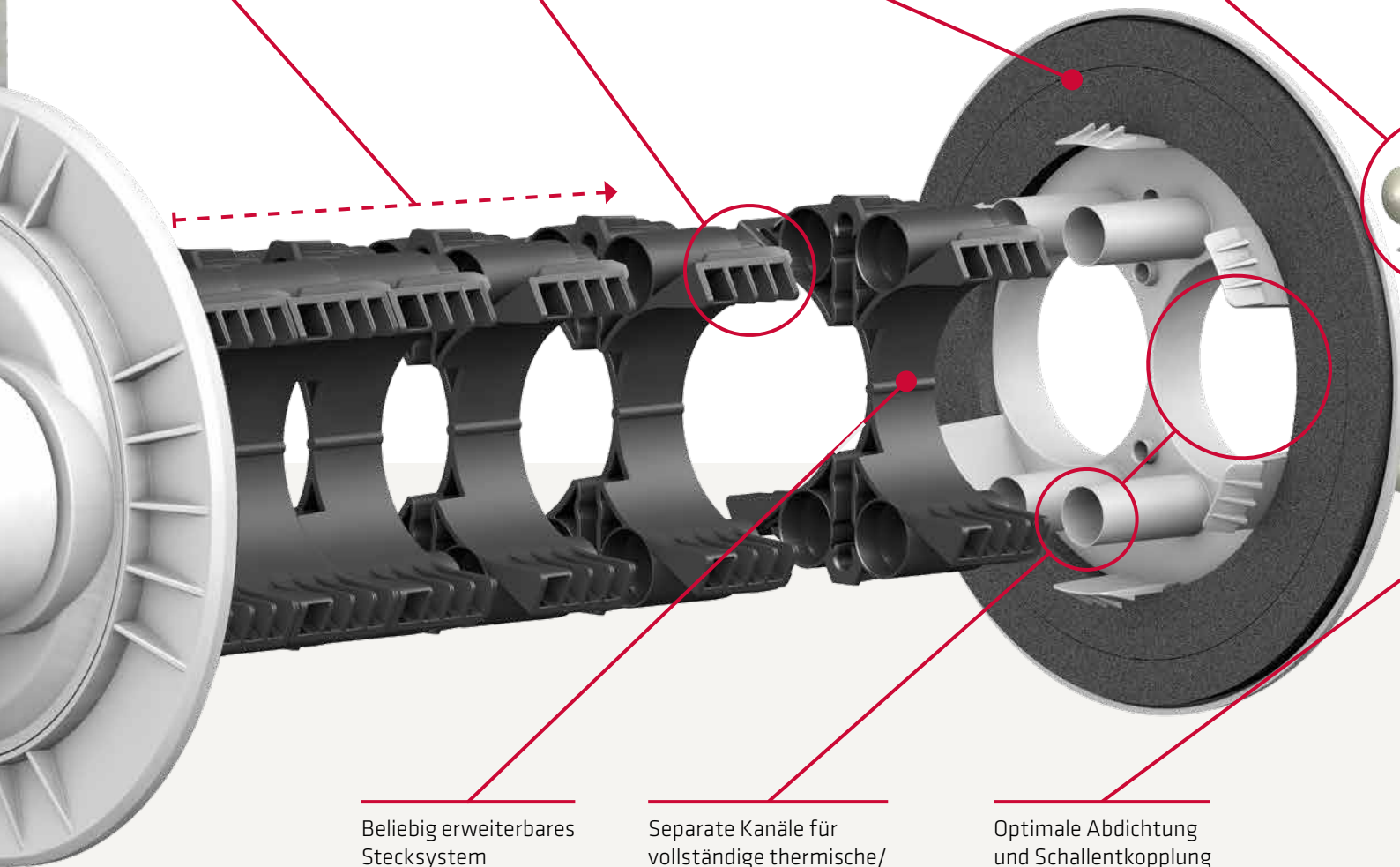
- Einsetzbar sowohl bei Neubau und Bestandsgebäuden
- Gesicherte Wärmedämmung - Erfüllung der GEG-Forderung
- Ästhetischer Wandübergang mit Oberflächenfinish
- Universell verwendbar in allen gängigen Wandaufbauten
- Luftdicht nach DIN EN 13829
- Dichtheit gegen Spritzwasser, IP44 nach DIN EN 60529
- Schalldämmung nach DIN 4109-2

Schnell und einfach
an eine Wandstärke bis
500 mm anpassbar*

Ideale Struktur zur
besten Verteilung des
Expansions Schaumes

Grossflächige Abdich-
tung, auch an unebener
Wandstruktur

Dichtstopfen für
separate Montage
der Stromleitungen



Beliebig erweiterbares
Stecksystem

Separate Kanäle für
vollständige thermische/
elektrische Trennung

Optimale Abdichtung
und Schallentkopplung
an den Rohren

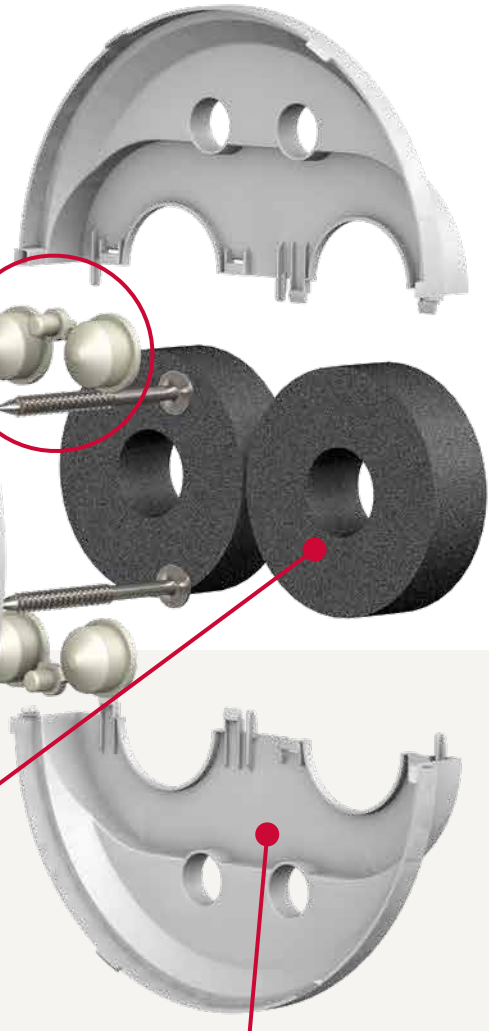
FÜR ALLE GÄNGIGEN WANDARTEN VERWENDBAR

Der Einbau der neuen, oberirdischen Einführung für Wärmepumpenanlagen kann in allen üblichen Wandaufbauten erfolgen. Bauherren und Ausführende müssen sich demnach keine Gedanken um die Beschaffenheit ihrer Wand machen. Hinzu kommt, dass sich die

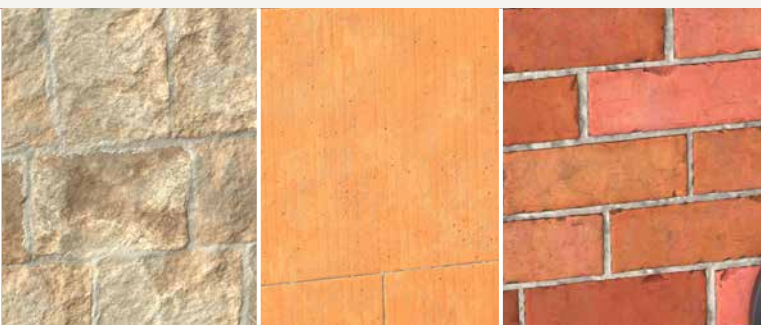
DOYMAfix® HP/O schnell und ohne zusätzliche Montagehilfe von nur einer Person einbauen lässt. Dabei ist der Einsatz eines Futterrohres nicht erforderlich. Die DOYMAfix® HP/O kann direkt in einer Kernbohrung oder einer gestemten Öffnung eingebaut werden.



FÜR MEHR INFOS
QR-CODESCANNEN



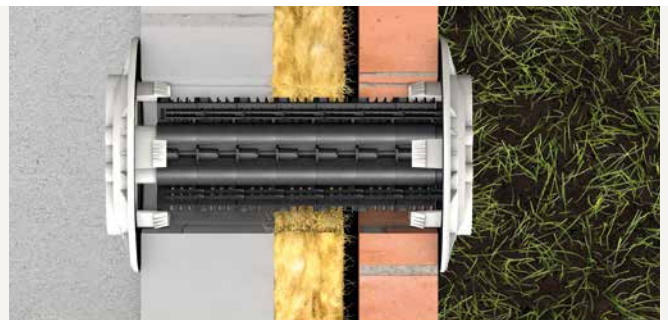
Verblendung nach der Installation
der Rohrleitungen montierbar



**AUCH VERFÜGBAR MIT FLEXIBLEN LEITUNGEN:
UNSERE DOYMAFIX® CONNECT HP/O**

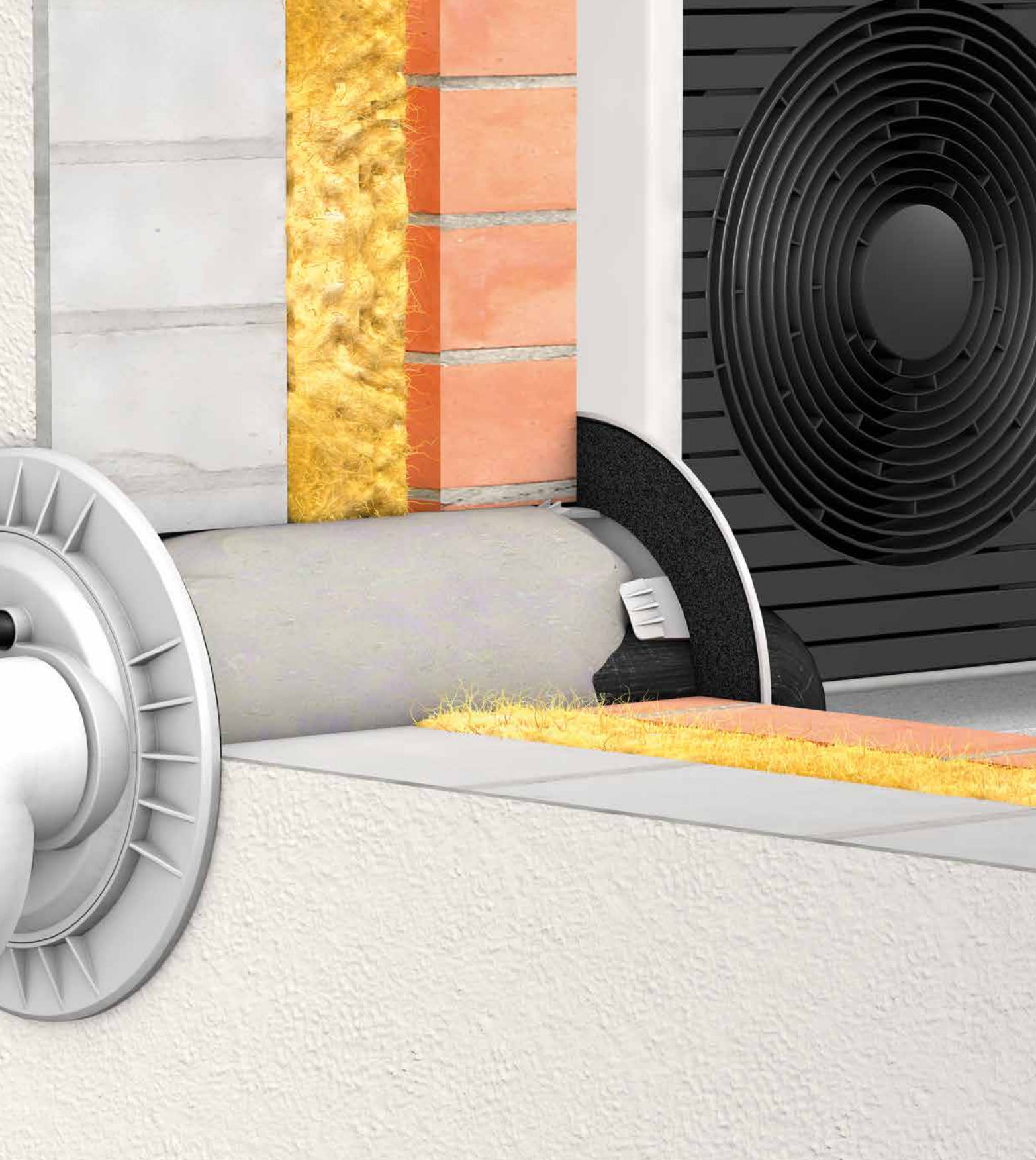
Erhältlich ist die neue oberirdische Einführung für Wärmepumpenanlagen auch in einer Version mit anschlussfertigen, flexiblen Edelstahlwellschläuchen und integrierter Wärmedämmung.

Die DOYMAfix® Connect HP/O ist mit Edelstahlwellschläuchen in DN 25 und DN 32 erhältlich. Beide Versionen sind einseitig jeweils mit einer Überwurfmutter und Außengewinde ausgestattet.



***AUCH FÜR GROßE WANDSTÄRKEN IDEAL**

Im Auslieferungszustand ist die DOYMAfix® HP/O für den Einbau in Wänden mit einer maximalen Stärke von 500mm geeignet. Dank der innovativen Zwischen-segmente, die es als Vierersets im Zubehör gibt, kann das Produkt individuell an Wandstärken mit über 500 mm angepasst werden.



PRODUKTHIGHLIGHTS

- Einfache und schnelle Ein-Personen-Montage
- Einbau direkt nach Wandfertigstellung durchführbar
- Getrennte Verlegung der Rohre und Kabel
- Separate Führung von Spannungs- und Steuerleitungen
- Thermische Trennung vermeidet Wärmebrücken
- Anlagefläche für plane Anbindung der 200%-Außendämmung
- Vogelpicksichere Konstruktion
- Geringes Gewicht erleichtert den Einbau

NIEDERLASSUNG COBURG

96269 GROßHEIRATH | MAX-CARL-STRASSE 1
TELEFON +49 9565 6158-411

NIEDERLASSUNG FRIEDBERG

86316 FRIEDBERG | SEBASTIAN-MAYR-STRASSE 1
TELEFON +49 821 5585-410

NIEDERLASSUNG FÜRTH

90766 FÜRTH | MANFRED-ROTH-STRASSE 21
TELEFON +49 9172 6665-200

NIEDERLASSUNG GRABENSTÄTT-ERLSTÄTT

83355 GRABENSTÄTT-ERLSTÄTT | INNERLOHENER STRASSE 3
TELEFON +49 861 704-294

VERKAUFSSTÜTZPUNKT LANDSHUT

84030 ERGOLDING | GARTENSTRASSE 1
TELEFON +49 871 9666-40

HAUPTHAUS MARKT SCHWABEN

85570 MARKT SCHWABEN | POINGER STRASSE 4
TELEFON +49 8121 44-955

VERKAUFSSTÜTZPUNKT RAUBLING

83064 RAUBLING | HOCHSTRASS SÜD 15
TELEFON +49 8035 9636-300

NIEDERLASSUNG REGENSTAUF

93128 REGENSTAUF | GUTENBERGSTRASSE 26
TELEFON +49 9402 505-273

HANDELSZENTRUM RÖTTENBACH

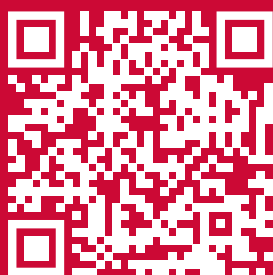
91187 RÖTTENBACH | AM HANDELSZENTRUM 1
TELEFON +49 9172 6665-200

NIEDERLASSUNG TIEFENBACH

94113 TIEFENBACH | GEWERBERING 1
TELEFON +49 8509 910-281

NIEDERLASSUNG WÜRZBURG

97084 WÜRZBURG | DELPSTRASSE 16
TELEFON +49 931 60087-480



[https://www.hti-handel.de/de/
unternehmen/hti-gienger/locations](https://www.hti-handel.de/de/unternehmen/hti-gienger/locations)

FOLGEN SIE UNS!

