




# aduxa



PROVIDE | VERSORGUNG

## ADUXA WASSERZÄHLERANLAGEN

MEHRWERT UND SICHERHEIT



**DECKEL  
KAPPEN  
LEITUNGEN  
VERSORGUNG  
SYSTEME  
ROHRE  
ENTSORGUNG  
KOMBINATION  
INDIVIDUELL  
ÖKOLOGISCH  
ENERGIE  
STÄDTE  
ZUHAUSE**

# ADUXA WASSERZÄHLERANLAGEN

aduxa Wasserzähleranlagen werden zum spannungsfreien Einbau eines Hauswasserzählers verwendet.

Die aduxa Wasserzähleranlagen zeichnen sich durch ein innovatives Absperrerelement aus, bei dem das Öffnen und Schließen der Eingangs- bzw. Ausgangsarmatur mittels Keramik-Dichtscheiben erfolgt.

Durch die Prüfung und Zertifizierung nach DVGW unterstreichen wir den Qualitätsanspruch für unsere aduxa Wasserzähleranlagen.



*Wasserzählerbügel aus Edelstahl, für den waagerechten oder senkrechten Einbau, inklusive Befestigungsset*

*Eingangs- und Ausgangsarmatur aus Pressmessing*

*DVGW-zertifiziert*

*Geräuschklassenprüfung gem. DIN 4109-1, Armaturengruppe 1*

*für Hauswasserzähler Q3=4 (alt QN 2,5)*

*Betriebsdruck: PN 10*

*Ausgangsarmatur mit Gewinde-Längenausgleich, optional mit oder ohne Rückflussverhinderer*

*Rückflussverhinderer austauschbar (mit Sprengring gesichert)*

*Überwurfmutter mit Plombiervorrichtung*

*inklusive werkseitig eingelegten WZ-Flachdichtungen aus Gummi*

*Wasserzähleranlagen sowie Einzelkomponenten im Karton verpackt*

**ADUXA WASSERZÄHLERANLAGEN**  
*ALLGEMEINE PRODUKTMERKMALE*

SEITE 04

**ADUXA WASSERZÄHLERANLAGEN**  
*ABSPERRELEMENT AUS KERAMIK, EIGENSCHAFTEN*

SEITE 05

**ADUXA WASSERZÄHLERANLAGEN**  
*LIEFERPROGRAMM*

SEITE 06

**ADUXA WASSERZÄHLERANLAGEN, EINZELKOMPONENTEN**  
*LIEFERPROGRAMM*

SEITE 07

**ADUXA WASSERZÄHLERANLAGEN, WAAGERECHT**  
*TECHNISCHE ZEICHNUNG*

SEITE 08

**ADUXA WASSERZÄHLERANLAGEN, SENKRECHT**  
*TECHNISCHE ZEICHNUNG*

SEITE 09

Einbauanleitungen und Ausschreibungstexte finden Sie unter [www.aduxa.de](http://www.aduxa.de)

! Alle Angaben in dieser Broschüre sind ohne Gewähr. Technisch bedingte Änderungen, Druckfehler und Irrtümer bleiben vorbehalten.



Abb. zeigt aduxa Wasserzähleranlage inklusive Hauswasserzähler

# ADUXA WASSERZÄHLERANLAGEN

## ALLGEMEINE PRODUKTMERKMALE

### WASSERZÄHLERBÜGEL

aus Edelstahl 1.4301, für den waagerechten oder senkrechten Einbau, Bügel nach außen gekantet, zur optimalen Wandauflage und reduzierter Schallübertragung, seitliche Tragarme höhenverstellbar, inklusive Befestigungsset bestehend aus Kunststoffdübel und Edelstahlschrauben.

### EINGANGSARMATUR

aus Pressmessing, in DIN-Baulänge, mit angeformter WZ-Verschraubung (spannungsfrei), mit Absperrlement und Handgriff, inklusive werkseitig eingelegter WZ-Flachdichtung aus Gummi.

### AUSGANGSARMATUR

aus Pressmessing, in DIN-Baulänge, mit längskraftschlüssigem Gewinde-

Längenausgleich, mit austauschbarem Entleerungsventil, mit Absperrlement und Handgriff, Armatur optional mit oder ohne Rückflussverhinderer, inklusive werkseitig eingelegter WZ-Flachdichtung aus Gummi.

### ABSPERRELEMENT

bestehend aus zwei Keramikscheiben

### HANDGRIFFE ZUR BETÄTIGUNG

aus glasfaserverstärktem Polyamid, Grifffarbe grün, mit grauem Inlay, Vorder- und Rückseite der Griffe mit Drehrichtungsangabe (Auf – Zu).

### RÜCKFLUSSVERHINDERER

Fabrikat Neoperl, austauschbar

### MEDIUM

kaltes Trinkwasser nach DIN 2000

### EINFACHE MONTAGE

Einheitliche Schlüsselweite SW 38 an allen relevanten Verschraubungsteilen

### PRODUKTKENNZEICHNUNG

Herstellerzeichen

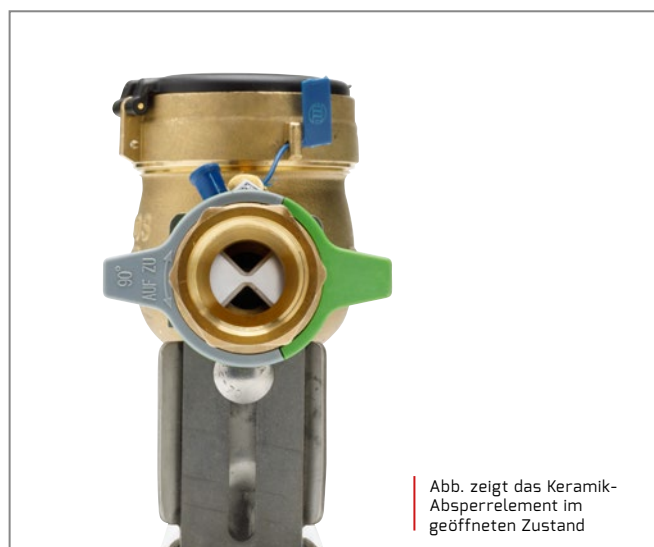
Nennweite

DVGW-Zeichen

Fertigungsdatum

# ADUXA WASSERZÄHLERANLAGEN

## ABSPERRELEMENT AUS KERAMIK MERKMALE UND EIGENSCHAFTEN



### MERKMALE UND EIGENSCHAFTEN

*einfaches Öffnen und Schließen mittels 90°-Drehung*

*Betätigung mittels Handgriff*

*sehr glatte Oberfläche der Keramikscheiben*

*bei Anhaftungen (z.B. Kalk) werden diese durch die Drehbewegung (Auf/Zu) abgeschert*



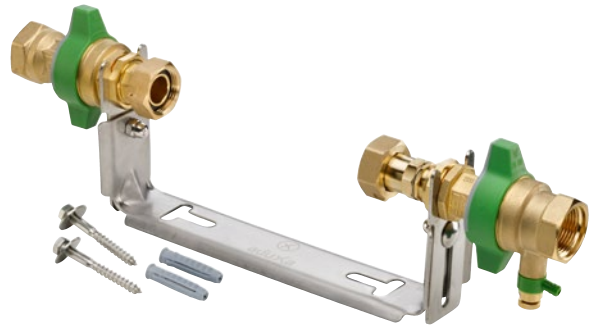
Für das Absperrerelement aus Keramik wurde in einem Härte-test die Funktion durch Verwendung von Schnellmörtel geprüft. Das Video finden Sie über den QR-Code mit der Verlinkung auf die Produktseite unserer Homepage [www.aduxa.de](http://www.aduxa.de).

# ADUXA WASSERZÄHLERANLAGEN

## LIEFERPROGRAMM

### WAAGERECHE AUSFÜHRUNG

bestehend aus Wasserzählerbügel aus Edelstahl inkl. Befestigungsset, Eingangsarmatur inkl. WZ-Verschraubung, Ausgangsarmatur inkl. längskraftschlüssigem Gewinde-Längenausgleich und Entleerungsventil, inklusive werkseitig eingelegten WZ-Flachdichtungen aus Gummi, optional mit oder ohne Rückflussverhinderer



Artikelnummer	Abmessung	MID Q3 (m³/h)	Rückflussverhinderer	Eingangsgewinde RP	Ausgangsgewinde RP	Überwurfmutter G	max. Betriebsdruck
AXWZAVA2525WRV	1" x 190 mm	2,5/4	ja	1"	1"	1"	PN 10
AXWZAVA2525W	1" x 190 mm	2,5/4	nein	1"	1"	1"	PN 10

### SENKRECHTE AUSFÜHRUNG

bestehend aus Wasserzählerbügel aus Edelstahl inkl. Befestigungsset, Eingangsarmatur inkl. WZ-Verschraubung, Ausgangsarmatur inkl. längskraftschlüssigem Gewinde-Längenausgleich und Entleerungsventil, inklusive werkseitig eingelegten WZ-Flachdichtungen aus Gummi, optional mit oder ohne Rückflussverhinderer



Artikelnummer	Abmessung	MID Q3 (m³/h)	Rückflussverhinderer	Eingangsgewinde RP	Ausgangsgewinde RP	Überwurfmutter G	max. Betriebsdruck
AXWZAVA2525SRV	1" x 105 mm	2,5/4	ja	1"	1"	1"	PN 10
AXWZAVA2525S	1" x 105 mm	2,5/4	nein	1"	1"	1"	PN 10

# ADUXA WASSERZÄHLERANLAGEN

## LIEFERPROGRAMM EINZELKOMPONENTEN

### EINGANGSARMATUR

aus Pressmessing, in DIN-Baulänge, mit Gewindemuffe, mit angeformter WZ-Verschraubung (spannungsfrei), mit Keramik-Absperrelement und Handgriff, inklusive werkseitig eingelegter WZ-Flachdichtung aus Gummi

Artikelnummer	MID Q3 (m³/h)	Eingangsgewinde RP	Überwurfmutter G	max. Betriebsdruck
AXWZEA2525	2,5/4	1"	1"	PN 10



### AUSGANGSARMATUR

aus Pressmessing, in DIN-Baulänge, mit Gewindemuffe, mit längskraftschlüssigem Gewinde-Längenausgleich, Entleerungsventil austauschbar, mit Keramik-Absperrelement und Handgriff, inklusive werkseitig eingelegter WZ-Flachdichtung aus Gummi, inklusive vormontiertem Einsteck-Rückflussverhinderer

Artikelnummer	MID Q3 (m³/h)	Rückflussverhinderer	Ausgangsgewinde RP	Überwurfmutter G	max. Betriebsdruck
AXWZAA2525LARV	2,5/4	ja	1"	1"	PN 10



### AUSGANGSARMATUR

aus Pressmessing, in DIN-Baulänge, mit Gewindemuffe, mit längskraftschlüssigem Gewinde-Längenausgleich, Entleerungsventil austauschbar, mit Keramik-Absperrelement und Handgriff, inklusive werkseitig eingelegter WZ-Flachdichtung aus Gummi, ohne Rückflussverhinderer

Artikelnummer	MID Q3 (m³/h)	Rückflussverhinderer	Ausgangsgewinde RP	Überwurfmutter G	max. Betriebsdruck
AXWZAA2525LA	2,5 / 4	nein	1"	1"	PN 10



### WASSERZÄHLERBÜGEL, WAAGERECHT

aus Edelstahl, inklusive Kunststoffdübel und Edelstahlschrauben, Tragarme höhenverstellbar, Bügel nach außen gekantet

Artikelnummer	Abmessung	Höhenverstellbarkeit	Bügelbreite	Blechstärke
AXWZBVA190	1" × 190 mm	95–145 mm	55 mm	2,5 mm



### WASSERZÄHLERBÜGEL, SENKRECHT

aus Edelstahl, inklusive Kunststoffdübel und Edelstahlschrauben, Tragarme höhenverstellbar, Bügel nach außen gekantet

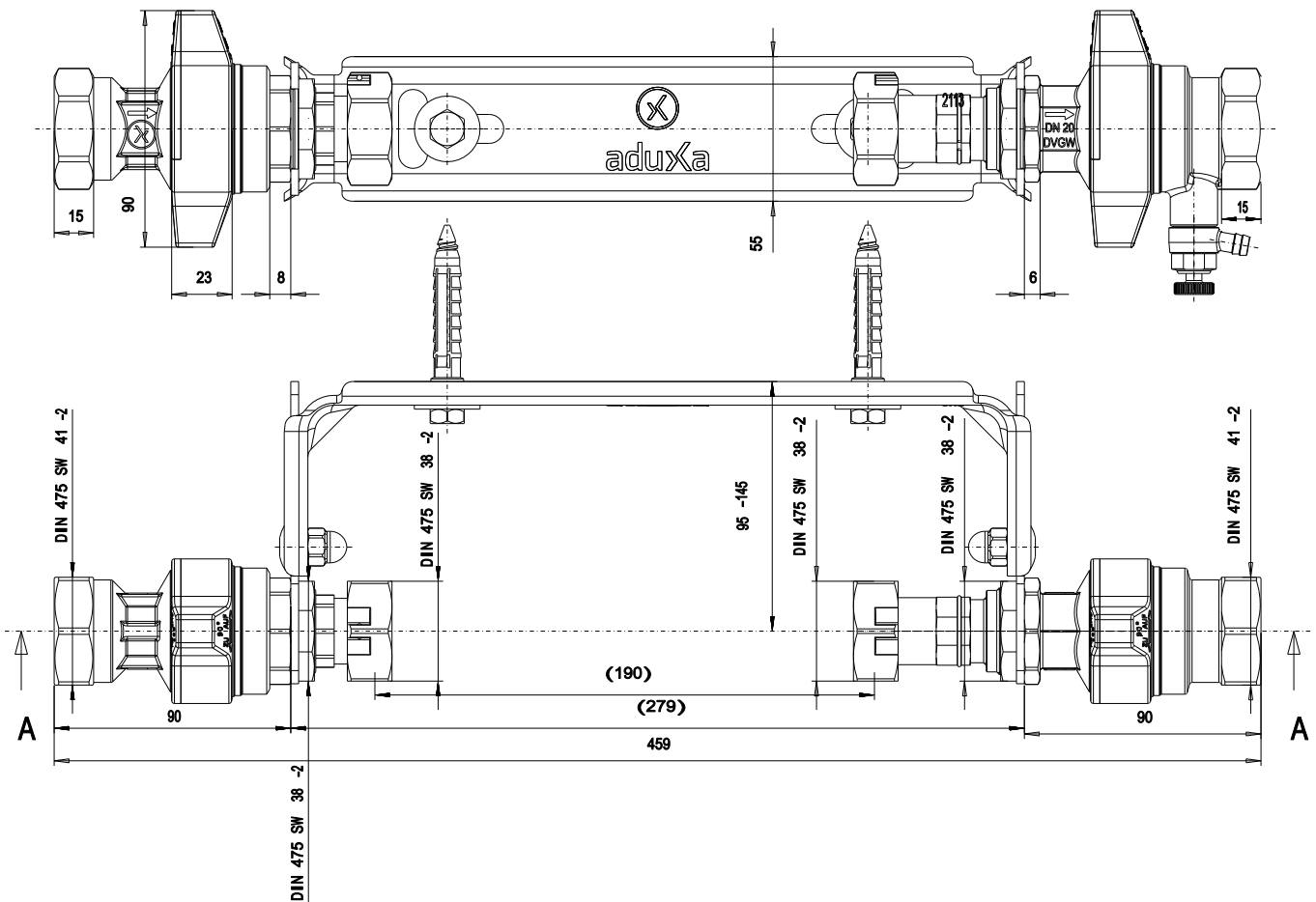
Artikelnummer	Abmessung	Höhenverstellbarkeit	Bügelbreite	Blechstärke
AXWZBVA105	1" × 105 mm	95–145 mm	55 mm	2,5 mm



# ADUXA WASSERZÄHLERANLAGEN

TECHNISCHE ZEICHNUNG

WAAGERECHE AUSFÜHRUNG

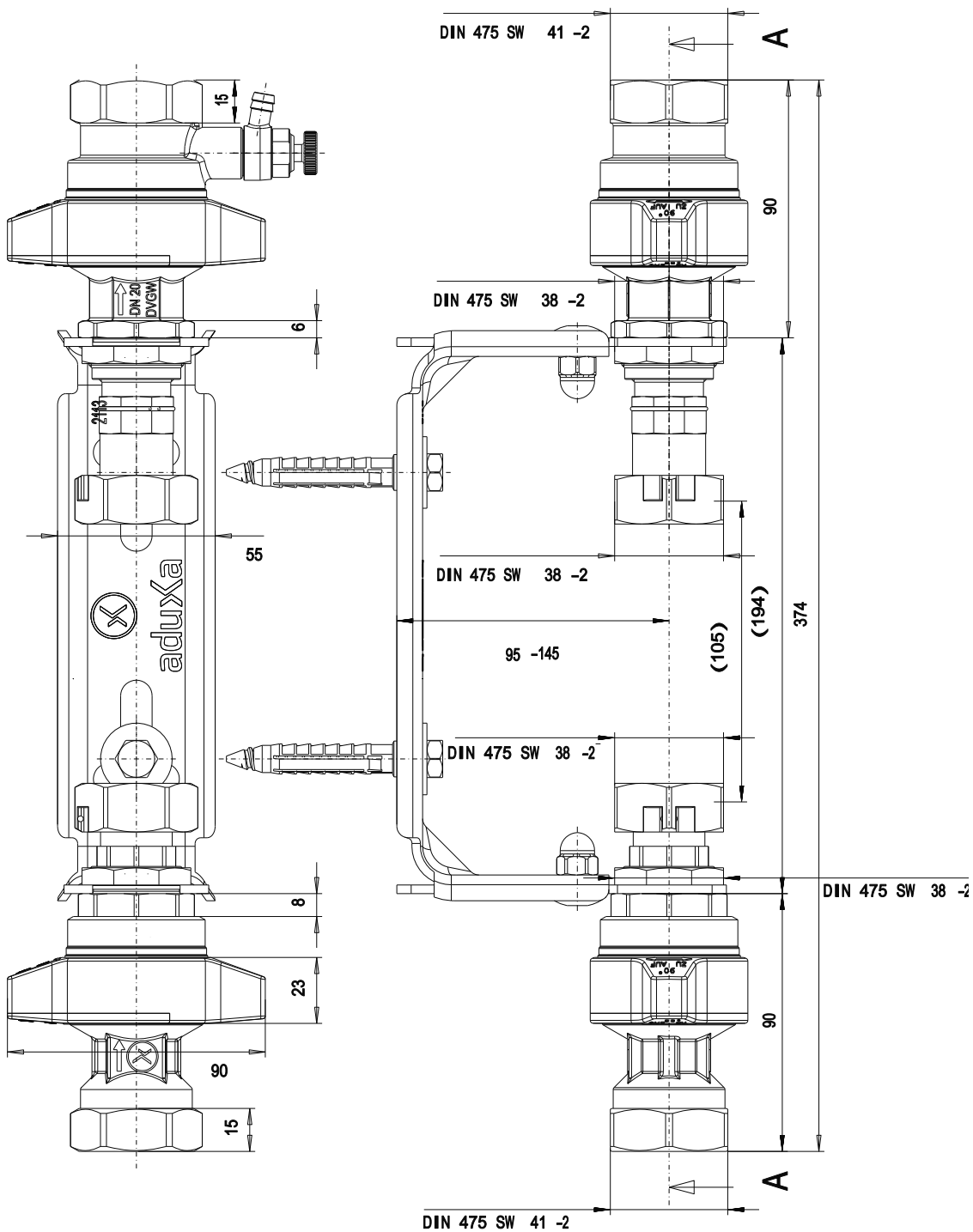




# ADUXA WASSERZÄHLERANLAGEN

## TECHNISCHE ZEICHNUNG

### SENKRECHTE AUSFÜHRUNG









aduxa

