

# HTI

HANDEL FÜR TIEFBAU  
UND INDUSTRIE TECHNIK



## TECHNISCHER KATALOG BRÜCKENENTWÄSSERUNG





## INHALTSVERZEICHNIS

<b>EINLEITUNG</b>	<b>4</b>	<b>ROHRSCHELLEN</b>	<b>60</b>
<b>ACO BRÜCKENABLÄUFE UND ZUBEHÖR MULTITOP</b>	<b>6</b>	<b>KONSOLEN   ROLLENLAGER</b>	<b>62</b>
<b>ACO BRÜCKENABLÄUFE SANIERUNG</b>	<b>10</b>	<b>ANKERSCHIENEN   MONTAGESCHIENEN</b>	<b>64</b>
<b>MEIERGUSS-BRÜCKENABLÄUFE NEUBAU</b>	<b>12</b>	<b>ZUBEHÖR FÜR ROHRAUFHÄNGUNGEN</b>	<b>67</b>
<b>MEIERGUSS-BRÜCKENABLÄUFE SANIERUNG</b>	<b>14</b>	<b>CE-VERBINDER</b>	<b>68</b>
<b>WEIßBACH-BRÜCKENABLÄUFE</b>	<b>18</b>	<b>ELASTISCHE ROHRVERBINDER</b>	<b>69</b>
<b>BML-ROHRE UND FORMTEILE</b>	<b>26</b>	<b>REINIGUNGSANSCHLUSSROHRE</b>	<b>70</b>
<b>EDELSTAHLROHRE UND FORMTEILE</b>	<b>38</b>	<b>TROPFTÜLLEN</b>	<b>71</b>
<b>GFK BRIDGE LINE ROHRE VON HOBAS</b>	<b>44</b>	<b>BAUWERKSDRAINAGE - POROSIT</b>	<b>72</b>
<b>GFK-ROHRE UND FORMTEILE</b>	<b>46</b>	<b>BRÜCKENDRAINAGE NACH WAS 7</b>	<b>76</b>
<b>ROHRAUFHÄNGUNGEN GEMÄß RICHTZEICHNUNG</b>	<b>52</b>	<b>PLANUNGS- UND AUSFÜHRUNGSRICHTLINIEN</b>	<b>78</b>
<b>AUSSTEIFUNGEN FÜR ROHRAUFHÄNGUNGEN</b>	<b>58</b>	<b>REFERENZEN</b>	<b>96</b>
<b>ROHRAUFHÄNGUNGEN FÜR KABELSCHUTZROHRE</b>	<b>59</b>		



# BRÜCKEN- ENTWÄSSERUNG SYSTEMLÖSUNGEN AUS EINER HAND

**Die meisten der rund 39.000 Brücken in Deutschland sind älter als 40 Jahre. Knapp 6.000 befinden sich laut Experten in einem ausreichenden bis ungenügenden Zustand. Angesichts des Brückenverfalls investiert das Verkehrsministerium eine Milliarde Euro in Sanierungsmaßnahmen.** (Quelle: n-tv.de)

## **WIR SORGEN FÜR SICHERE BRÜCKEN**

Die HTI-GRUPPE bietet ein Komplettsortiment für die Brücken- und Bauwerksentwässerung an. Die Produktpalette reicht von Brückenabläufen, Sanierungsaufsätzen, Tropftüllen, über verschiedene Rohrsysteme bis hin zu Rohraufhängungen und Zubehör. Auch im Bereich Sonderanfertigung und Brandschutz unterstützen wir unsere Kunden mit umfassenden Lösungen für die Entwässerungsleitungen. Alle Produkte der namhaften Hersteller unterliegen einer laufenden Qualitätskontrolle und sind richtzeichnungskonform.

## ACO BRÜCKENABLÄUFE MULTITOP HSD-2 UND HSD-5 DURCHDACHTE DETAILS FÜR FUNKTION UND WIRTSCHAFTLICHKEIT

Die Brückenabläufe Multitop garantieren eine hohe Wirtschaftlichkeit durch minimalen Wartungsaufwand und durch eine hohe Betriebs- und Funktionssicherheit:

- Oberteil in Stufen höhenverstellbar, seitenverschiebbar und drehbar (HSD)
- Schmutzunempfindliche, selbstsichernde und schraublose Arretierung aus Edelstahl
- Umlaufend geschlossener Rahmen aus Gusseisen
- Ausschlagbare Öffnungen für die Bauzeitentwässerung
- Optimierte Hydraulik

### DIE WICHTIGSTEN PRODUKTMERKMALE AM BEISPIEL DER AUSFÜHRUNG HSD-2

Schmutzunempfindliche, selbstsichernde, schraublose Arretierung aus Edelstahl

Dämpfende Einlagen im Rahmen

Das Oberteil ist höhenverstellbar, seitenverschiebbar und drehbar

Ablaufkörper mit Klebeflansch

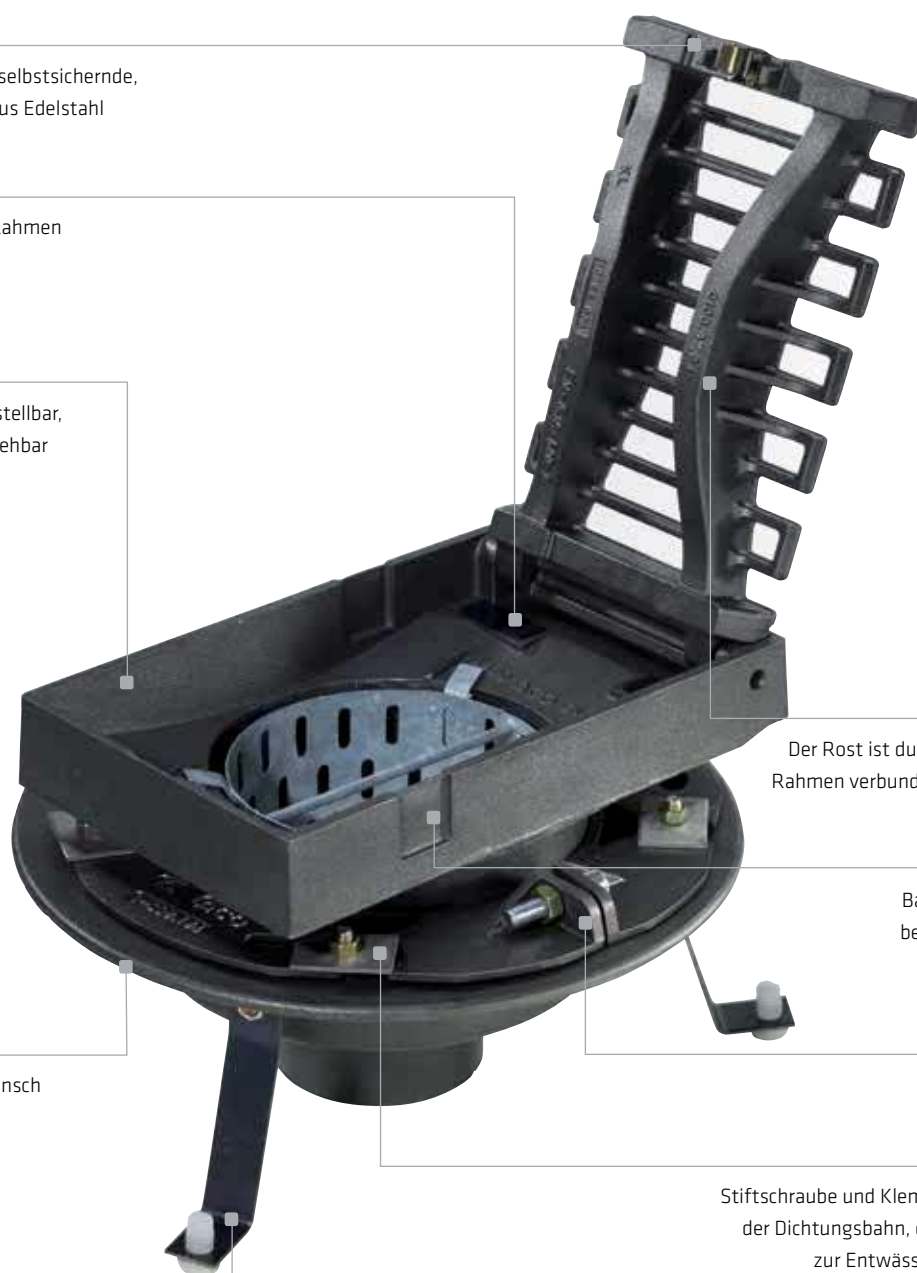
Der Rost ist durch ein Scharnier mit dem Rahmen verbunden – Öffnungswinkel 110°

Bauzeitentwässerung kann bei Bedarf geöffnet werden

Spannring

Stiftschraube und Klemmstück zum Einspannen der Dichtungsbahn, darunter Sickeröffnungen zur Entwässerung der Dichtungsbahn

Montagestützen



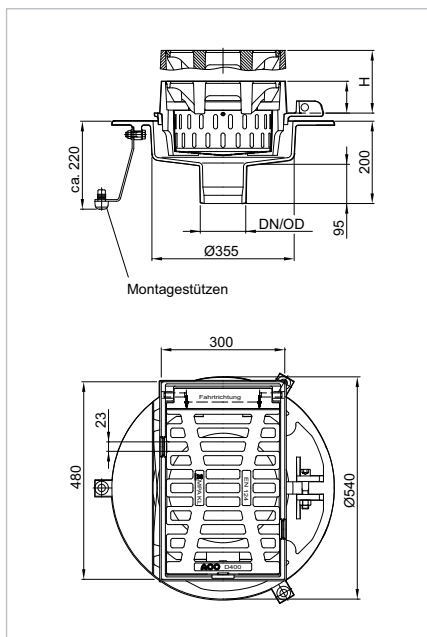




## ACO BRÜCKENABLAUF MULTITOP HSD-2

KLASSE D 400, ENTSPRECHEND WAS 1  
UND DIN EN 124/DIN 1229, MIT SPANN-  
RING ZUM EINSpanNEN DER DICHT-  
TUNGSBAHN

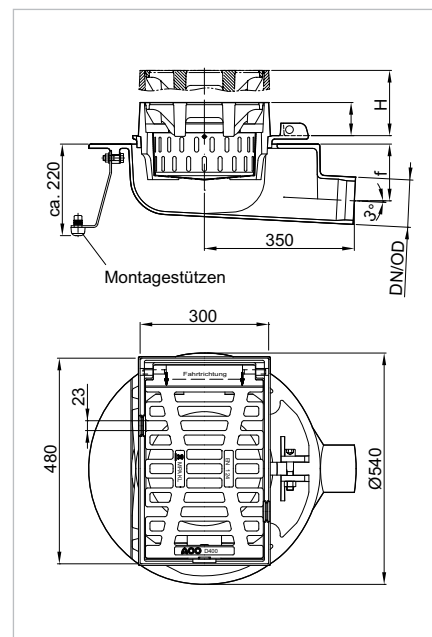
- aus Gusseisen
- mit verliersicheren dämpfenden PEWE-PREN Einlagen im Rahmen
- Rost durch wartungsfreie, selbstsichernde, schraublose Arretierung und Scharnier gesichert
- Ablaufkörper mit Klebeflansch entsprechend DIN EN 1253
- Spannring mit Ablaufkörper verschraubt
- Spannring mit Sickeröffnungen
- Oberteil mit Rost und umlaufend geschlossenem Rahmen
- Bauzeitentwässerung bei Bedarf zu öffnen
- in Stufen höhenverstellbar
- seiten- und neigungsverstellbar
- drehbar
- Rost mit Scharnier max. 110° aufklappbar
- Schlammmeimer aus Stahl feuerverzinkt (Volumen: 5 l)



### MULTITOP BRÜCKENABLAUF HSD2 DN/OD 160 | ABGANG SENKRECHT

Kennmaß	300 × 500 mm
Höhenverstellbereich	85-160 mm
Einlaufquerschnitt	523 cm <sup>2</sup>
Schlitzweite	23 mm
Gewicht	71,0 kg

**ARTIKELNUMMER** P497928



### MULTITOP BRÜCKENABLAUF HSD2 DN/OD 160 | ABGANG SEITLICH

Kennmaß	300 × 500 mm
Höhenverstellbereich	85-160 mm
Einlaufquerschnitt	523 cm <sup>2</sup>
Schlitzweite	23 mm
Gewicht	73,0 kg

f 110 mm

**ARTIKELNUMMER** P497978

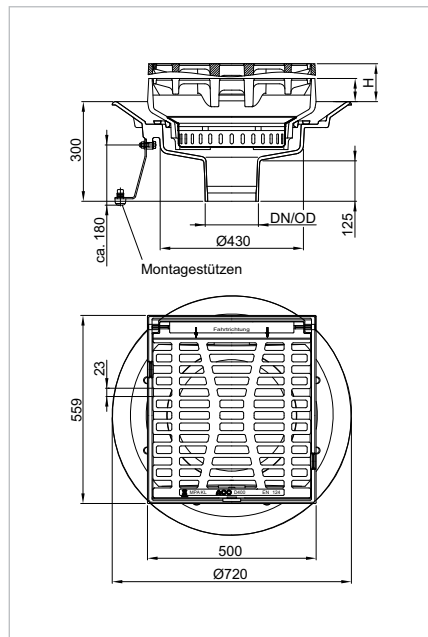




**ACO BRÜCKENABLAUF  
MULTITOP HSD-5**

**KLASSE D 400, ENTSPRECHEND WAS 1  
UND DIN EN 124/DIN 1229, MIT SPANN-  
RING ZUM EINSpanNEN DER DICHT-  
UNGSBAHN**

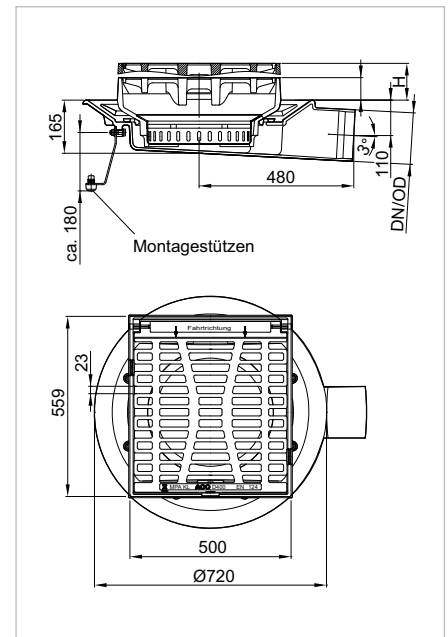
- aus Gusseisen
- mit verliersicheren dämpfenden PEWE-PREN Einlagen im Rahmen
- Rost durch wartungsfreie, selbstsichernde, schraublose Arretierung und Scharnier gesichert
- Ablaufkörper mit Klebeflansch entsprechend DIN EN 1253
- mit Flansching zum Einspannen der Dichtungsbahn
- Oberteil mit Rost und umlaufend geschlossenem Rahmen
- Bauzeitentwässerung bei Bedarf zu öffnen
- mit Wendeauflagering
- mit Sickeröffnungen
- in Stufen höhenverstellbar
- seitenverstellbar
- drehbar
- Rost mit Scharnier max. 110° aufklappbar
- Schlammemeier aus Stahl feuerverzinkt (Volumen: 7,2 l)



**MULTITOP BRÜCKENABLAUF HSD5  
DN/OD 160 | ABGANG SENKRECHT**

Kennmaß	500 × 500 mm
Höhenverstellbereich	70-80 mm
Einlaufquerschnitt	1.121 cm <sup>2</sup>
Schlitzweite	23 mm
Gewicht	199,0 kg

**ARTIKELNUMMER P490828**



**MULTITOP BRÜCKENABLAUF HSD5  
DN/OD 160 | ABGANG SEITLICH**

Kennmaß	500 × 500 mm
Höhenverstellbereich	70-80 mm
Einlaufquerschnitt	1.121 cm <sup>2</sup>
Schlitzweite	23 mm
Gewicht	135,0 kg

**ARTIKELNUMMER P490828**



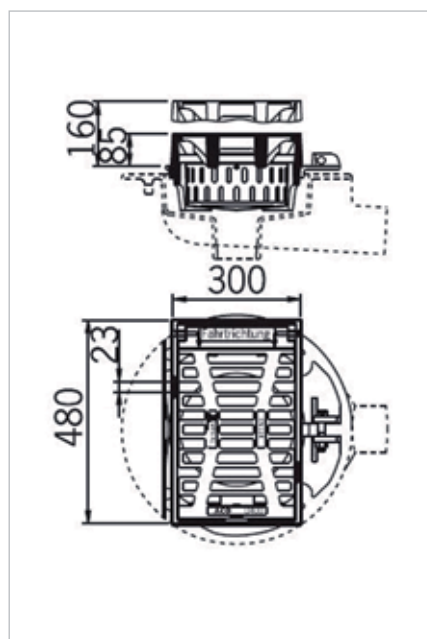
## NEUE ABLAUFBERTEILE FÜR DIE SANIERUNG EINGEBAUTER BRÜCKENABLÄUFE

KLASSE D 400 ENTSPRECHEND DIN EN 124/DIN 1229

### ACO BRÜCKENABLAUF MULTITOP OBERTEIL HSD-2 SANIERUNG

KLASSE D 400, ENTSPRECHEND WAS 1  
UND DIN EN 124/DIN 1229, MIT SPANN-  
RING ZUM EINSpanNEN DER DICHT-  
UNGSBAHN

- aus Gusseisen
- mit verliersicheren dämpfenden PEWEPREN Einlagen im Rahmen
- Rost durch wartungsfreie, selbstsichernde, schraublose Arretierung und Scharnier gesichert
- Spannring mit Sickeröffnungen
- Oberteil mit Rost und umlaufend geschlossenem Rahmen
- Bauzeitentwässerung bei Bedarf zu öffnen
- seiten- und neigungsverstellbar, drehbar
- Rost mit Scharnier max. 110° aufklappbar



#### MULTITOP OBERTEIL HSD-2

Kenmaß	300 × 500 mm
Höhenverstellbereich	85–160 mm
Einlaufquerschnitt	523 cm <sup>2</sup>
Schlitzweite	23 mm
Gewicht	73,0 kg

**ARTIKELNUMMER** P49790380

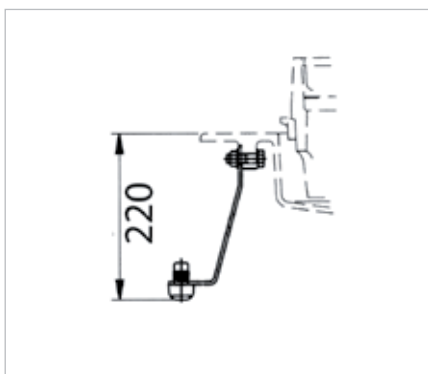
#### MULTITOP OBERTEIL HSD-2

Kenmaß	300 × 500 mm
Höhenverstellbereich	160–235 mm
Einlaufquerschnitt	523 cm <sup>2</sup>
Schlitzweite	23 mm
Gewicht	73,0 kg

**ARTIKELNUMMER** P49790381



Köhlbrandbrücke in Hamburg



**MONTAGEUNTERSTÜTZUNG**

passend zu HSD2/HSD5, mit Befestigungsschrauben

VPE	1 Satz á 3 Stück
<b>ARTIKELNUMMER</b> P49771190	



**SCHLAMMEIMER**

passend zu HSD-2, aus Stahl, feuerverzinkt

Volumen	5 l
<b>ARTIKELNUMMER</b> P49771170	

**AUSHEBE- UND BEDIENUNGSSCHLÜSSEL**

für Schachtabdeckungen mit verschraubtem Deckel und ACO Multitop Brückenabläufe

Länge	600 mm
Gewicht	ca. 1,5 kg
<b>ARTIKELNUMMER</b> P600643	



Quelle: MeierGuss Sales & Logistics GmbH & Co. KG

## MEICON®-N BRÜCKENABLÄUFE - NEUBAU

Brückenabläufe sind grundsätzlich mehrteilig. Die Unterteile (Schüsseln) werden vorab auf die Schalung gesetzt, an die Rohrleitungen angeschlossen und dann gemeinsam in den konstruktiven Brückenkörper eingebaut. Zur standsicheren Fixierung des Unterteiles sind Montage- und Schweißstützen lieferbar. Die Ablaufoberteile HSD (höhen- und seitenverstellbar, drehbar) werden erst nach den Abdichtungsmaßnahmen und dem Erstellen der Brückenkappen/Schrammborde niveau- und lagegerecht aufgesetzt.

Das Ablaufoberteil der HSD 2-Serie wird von einem Spannring umschlossen, welcher die Neigungs- und Höhenanpassung an das Deckenniveau gewährleistet und zugleich die Funktion eines Klemmrings für die Abdichtung oberhalb des konstruktiven Brückenkörpers übernimmt. Das Oberteil lässt sich außerdem gegenüber dem Unterteil stufenlos um 360° verdrehen.

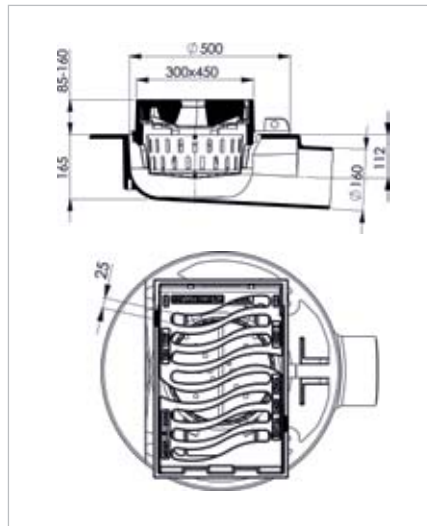
Bei der HSD 5-Serie ist das Unterteil im äußeren Bereich trichterförmig ausgebildet und bietet damit ideale Bedingungen für

das Anbringen der Abdichtung mit einem Klemmring. Zusätzlich wird die Abdichtung mit einem verschraubten Spannring verpresst.



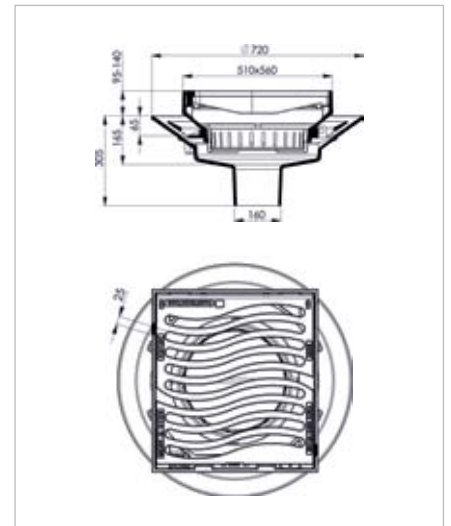
**BRÜCKENABLAUF MEICON®-N HSD 2**  
**ENTSPRECHEND WAS 1, KLASSE D 400**  
**NACH DIN EN 124/DIN 1229**

- Rahmen aus Gusseisen mit dämpfender Einlage MEIPREN®
- Klemmrost aus Gusseisen mit verkehrssicherer Selbstarretierung
- zusätzliches Scharnier in Fahrtrichtung zuklappend
- max. 110° aufklappbar
- Schlammemeier aus Stahl verzinkt
- bauseits ausschlagbare Bauzeitentwässerungsöffnung



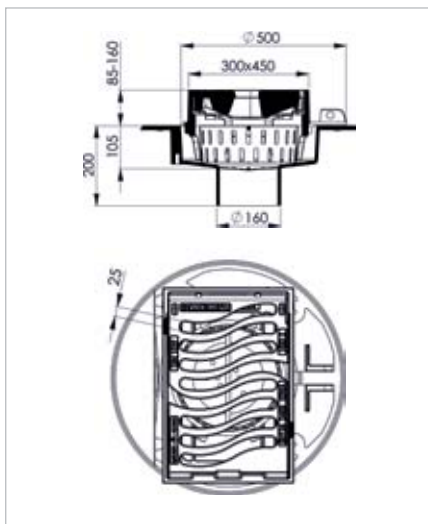
**ABLAUFSTUTZEN DN 150 | SEITLICH**  
 Aufsatz, Spannring, Eimer und Unterteil

Kennmaß	300 x 450 mm
Höhenverstellbereich	85-160 mm
Einlaufquerschnitt	550 cm <sup>2</sup>
Schlitzweite	25 mm
<b>ARTIKELNUMMER B1099740</b>	



**ABLAUFSTUTZEN DN 150 | SENKRECHT**  
 Aufsatz, Spannring, Eimer und Unterteil

Kennmaß	500 x 560 mm
Höhenverstellbereich	95-140 mm
Einlaufquerschnitt	1.238 cm <sup>2</sup>
Schlitzweite	25 mm
<b>ARTIKELNUMMER B1084080</b>	



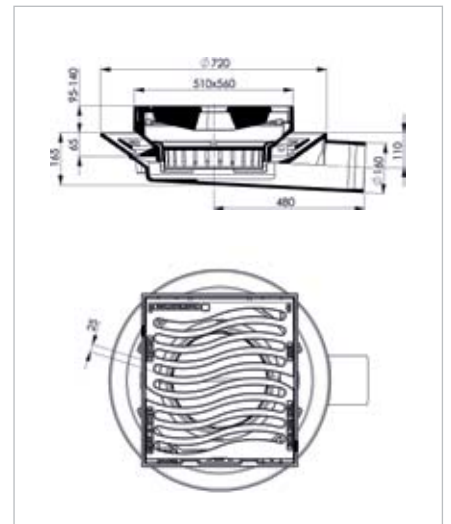
**ABLAUFSTUTZEN DN 150 | SENKRECHT**  
 Aufsatz, Spannring, Eimer und Unterteil

Kennmaß	300 x 450 mm
Höhenverstellbereich	85-160 mm
Einlaufquerschnitt	550 cm <sup>2</sup>
Schlitzweite	25 mm
<b>ARTIKELNUMMER B1099840</b>	



**BRÜCKENABLAUF MEICON®-N HSD 5**  
**ENTSPRECHEND WAS 1, KLASSE D 400**  
**NACH DIN EN 124/DIN 1229**

- Rahmen aus Gusseisen mit dämpfender Einlage MEIPREN®
- Klemmrost aus Gusseisen mit verkehrssicherer Selbstarretierung
- zusätzliches Scharnier in Fahrtrichtung zuklappend
- max. 110° aufklappbar
- Schlammemeier aus Stahl verzinkt
- bauseits ausschlagbare Bauzeitentwässerungsöffnung



**ABLAUFSTUTZEN DN 150 | SEITLICH**  
 Aufsatz, Spannring, Eimer und Unterteil

Kennmaß	500 x 560 mm
Höhenverstellbereich	95-140 mm
Einlaufquerschnitt	1.238 cm <sup>2</sup>
Schlitzweite	25 mm
<b>ARTIKELNUMMER B1083980</b>	

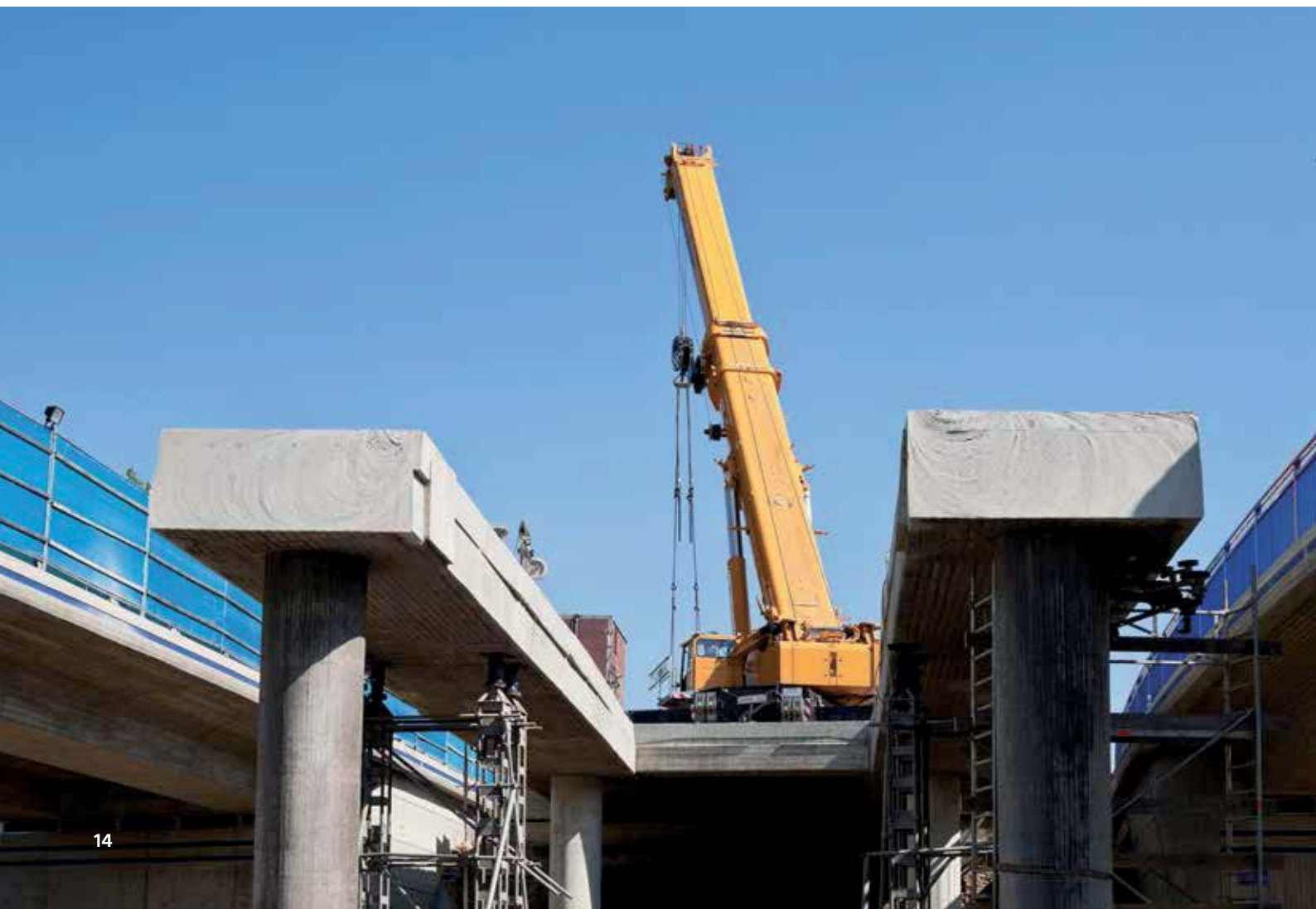
## BRÜCKENABLÄUFE – SANIERUNG

Bei der Sanierung von Brückenbauwerken werden sowohl der Fahrbelag als auch die Abdichtung komplett entfernt. Hierbei werden nahezu immer die Ablaufoberteile der vorhandenen Brückenabläufe unbrauchbar, so dass ein Austausch unumgänglich wird.

Die MeierGuss-Sanierungsoberteile weisen an 2 bzw. 3 Seiten einen besonders breiten Außenflansch und eine extrem niedrige Gesamtbauhöhe von 60 bis 70 mm auf und sind somit universell verwendbar.

Um zu gewährleisten, dass die Sanierungsoberteile immer in Fahrtrichtung zuklappen, gibt es Varianten für den linksseitigen sowie den rechtsseitigen Einbau. Für Sonderfälle, in denen man diese Zuordnung nicht treffen will oder kann, gibt es die Variante für den beidseitigen Einbau.

Quelle: MeierGuss Sales & Logistics GmbH & Co. KG

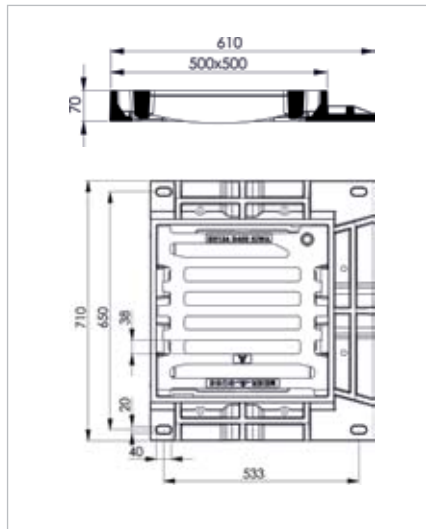




**SANIERUNGSBEREICHE FÜR  
DECKENERNEUERUNGSMAß-  
NAHMEN**

**KLASSE D 400, ENTSPRECHEND  
DIN EN 124**

- Rahmen aus Gusseisen
- Rost aus Gusseisen mit dämpfender Einlage MEIPREN®
- Rost max. 110° aufklappbar und in Fahrtrichtung zuklappend
- mit Sicherheitsschraubverriegelung



**EINBAU LINKSSEITIG**

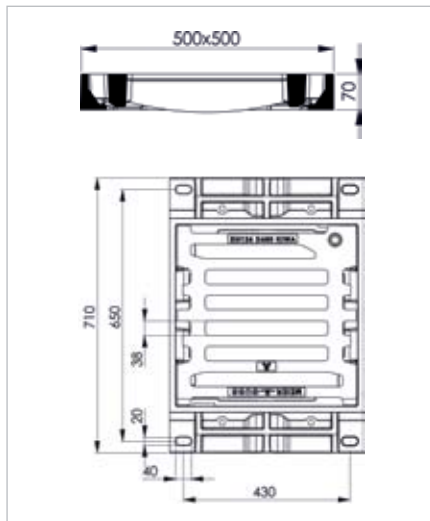
Kennmaß	500 x 500 mm
Rahmenhöhe	70 mm
Scharnierung	rechts
Einlaufquerschnitt	1.100 cm <sup>2</sup>
Schlitzweite	38 mm
<b>ARTIKELNUMMER</b>	<b>B1082545</b>



**SANIERUNGSBEREICHE FÜR  
DECKENERNEUERUNGSMAß-  
NAHMEN**

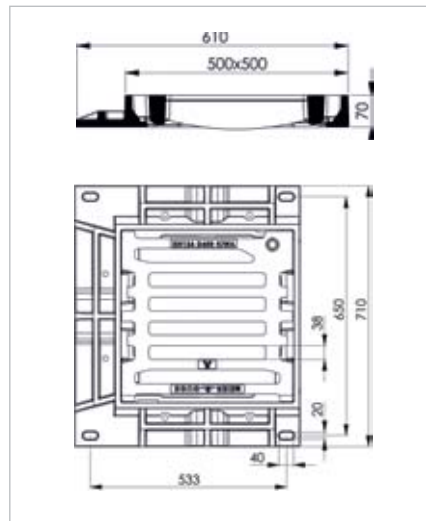
**KLASSE D 400, ENTSPRECHEND  
DIN EN 124**

- Rahmen aus Gusseisen
- Rost aus Gusseisen mit dämpfender Einlage MEIPREN®
- Rost max. 180° aufklappbar und in Fahrtrichtung zuklappend
- mit Doppelgelenkscharnier
- mit Sicherheitsschraubverriegelung



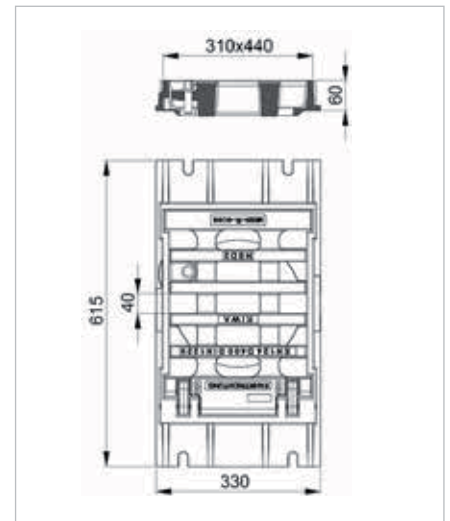
**EINBAU BEIDSEITIG**

Kennmaß	500 x 500 mm
Rahmenhöhe	70 mm
Scharnierung	beidseitig
Einlaufquerschnitt	1.100 cm <sup>2</sup>
Schlitzweite	38 mm
<b>ARTIKELNUMMER</b>	<b>B1082555</b>



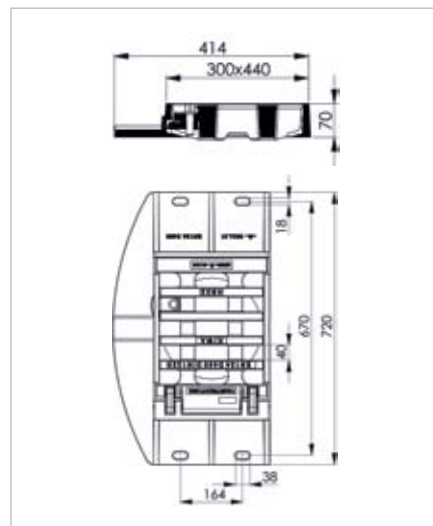
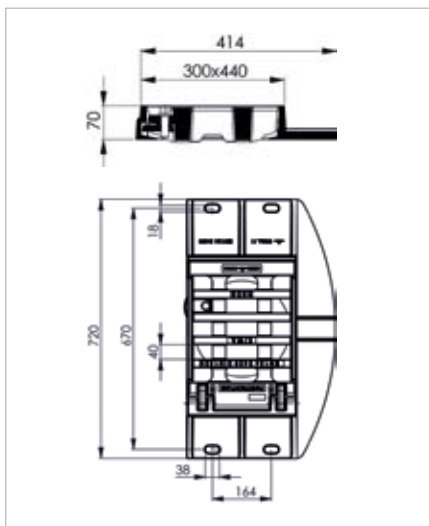
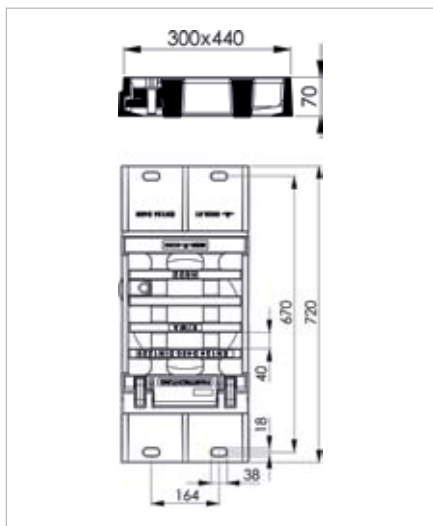
**EINBAU RECHTSSEITIG**

Kennmaß	500 x 500 mm
Rahmenhöhe	70 mm
Scharnierung	links
Einlaufquerschnitt	1.100 cm <sup>2</sup>
Schlitzweite	38 mm
<b>ARTIKELNUMMER</b>	<b>B1082535</b>



**EINBAU BEIDSEITIG**

Kennmaß	310 x 440 mm
Rahmenhöhe	60 mm
Scharnierung	beidseitig
Einlaufquerschnitt	530 cm <sup>2</sup>
Schlitzweite	40 mm
<b>ARTIKELNUMMER</b>	<b>B1082730</b>



**EINBAU BEIDSEITIG**

Kennmaß	300 x 440 mm
Rahmenhöhe	70 mm
Scharnierung	beidseitig
Einlaufquerschnitt	530 cm <sup>2</sup>
Schlitzweite	40 mm
<b>ARTIKELNUMMER B1082935</b>	

**EINBAU LINKSSEITIG**

Kennmaß	300 x 440 mm
Rahmenhöhe	70 mm
Scharnierung	rechts
Einlaufquerschnitt	530 cm <sup>2</sup>
Schlitzweite	40 mm
<b>ARTIKELNUMMER B1082745</b>	

**EINBAU RECHTSSEITIG**

Kennmaß	300 x 440 mm
Rahmenhöhe	70 mm
Scharnierung	links
Einlaufquerschnitt	530 cm <sup>2</sup>
Schlitzweite	40 mm
<b>ARTIKELNUMMER B1082735</b>	

Quelle: MeierGuss Sales & Logistics GmbH & Co. KG





# ERGÄNZUNGSTEILE FÜR BRÜCKENABLÄUFE

## MONTAGESTÜTZEN

ZUR STANDSICHEREN FIXIERUNG IN DER SCHALUNG (JE ABLAUF 3 STÜCK ERFORDERLICH)

- aus Flacheisen
- 2-fach abgewinkelt
- mit Schraube M12 und Kunststoffstopfen

Abmessungen	50/8/230 mm
<b>ARTIKELNUMMER B1081711</b>	

## VERLÄNGERUNGSTEIL AUS GUSSEISEN

ZUR VERLÄNGERUNG DES VERSTELLBE- REICHES VON BRÜCKENABLÄUFEN HSD 2

2 verschraubbare Laschen aus Stahl zur Befestigung am Schaft des Ablaufoberteils

### BAUHÖHE 70 MM

Verstellbereich	155 - 230 mm
<b>ARTIKELNUMMER B1085021</b>	

### BAUHÖHE 140 MM

Verstellbereich	225 - 300 mm
<b>ARTIKELNUMMER B1085022</b>	

## SCHLAMMEIMER AUS STAHL

- verzinkt
- höhergezogene Auflegewinkel

### FÜR ABLÄUFE 300 x 440 MM/ 300 x 500 MM

Volumen	5 Liter
<b>ARTIKELNUMMER B0937147</b>	

### FÜR ABLÄUFE 500 x 500 MM

Volumen	5,2 Liter
<b>ARTIKELNUMMER B0937136</b>	

### FÜR SANIERUNGSOBERTEILE 500 x 500 MM

Volumen	5,2 Liter
<b>ARTIKELNUMMER B0937129</b>	

## WENDEAUFLAGERUNG

FÜR BRÜCKENABLÄUFE HSD 5

Verstellbereich durch Wenden des Ringes

Verstellbereich	70 bzw. 80 mm
<b>ARTIKELNUMMER B1093507</b>	

## AUSHEBE- UND BEDIENSCHLÜSSEL VERZINKT

- Aushebehaken
- Aushebeschaufel
- Vierkantschlüssel SW 17 und SW 22

<b>ARTIKELNUMMER M390910</b>
------------------------------



## **WEIßBACH-BRÜCKENABLÄUFE**

### **ABLÄUFE FÜR JEDEN EINSATZZWECK**

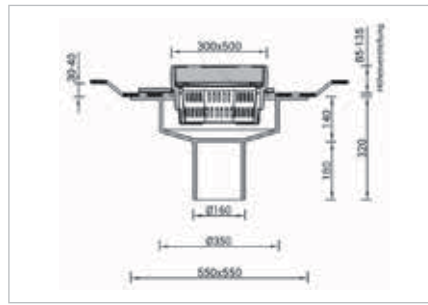
Abläufe der Firma Gert Weißbach GmbH kommen bei der Entwässerung auf Brücken verschiedenster Art zum Einsatz. Denn neben einem Standardmodell, welches wir in mehreren Dimensionen und Varianten der Rohranbindung bereit halten, bieten wir Ihnen auch Modelle zum Einschweißen in Fahrbahnplatten aus Stahl, dem Einsatz an Bahnbrücken mit Schotterbelag oder auch für kleinere Fußgängerbrücken an.

Verschiedene Distanz-Formteile, auch für Ablauf-Unterteile anderer Hersteller, sowie ein spezieller Sanierungsablauf sorgen zudem für maximale Flexibilität während Umbau- und Sanierungsphasen. Diese Anlagen sind beim Einsatz auf Brücken besonderen Belastung ausgesetzt und werden daher mit besonderem Augenmerk auf Stabilität und Langlebigkeit konzipiert und gefertigt.



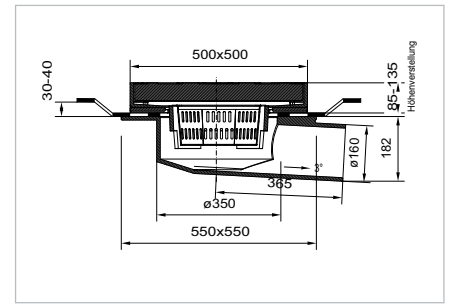
**BRÜCKENABLAUF 300 × 500**  
**ENTSPRECHEND WAS 1, AUS GUSSEISEN,**  
**KLASSE D 400 NACH DIN EN 124/DIN 1229**

- Brückenablauf aus Gusseisen
- Regelkonform mit Richtzeichnung WAS 1
- Klasse D 400 nach DIN EN 124/DIN 1229
- Oberteil stufenlos höhen-, neigungs-, seitenverstellbar, sowie drehbar
- mit dämpfender Auflage
- mit Scharnier und Reibverschluss
- feuerverzinkter Schlammmeimer, Inhalt: 5 Liter
- Klemmflansch für Dichtbahnklemmung und als Auflage für Ablaufoberteil
- mit Sickertunnel
- Unterteil mit Ablaufstutzen DN 150
- mit Klebeflansch für Dichtbahn
- mit Anschraubmöglichkeit für Montageunterstützung



**SENKRECHTER STUTZEN**

Kennmaß	300 × 500 mm
Einlaufquerschnitt	610 cm <sup>2</sup>
Schlitzweite	30 mm
<b>ARTIKELNUMMER BRAB153050</b>	



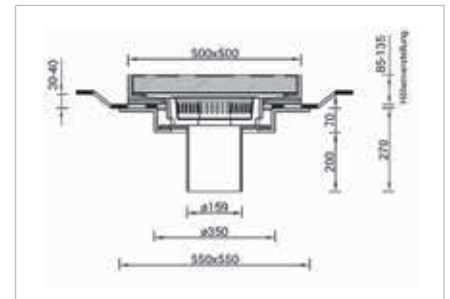
**SEITLICHER STUTZEN**

Kennmaß	500 × 500 mm
Einlaufquerschnitt	1.100 cm <sup>2</sup>
Schlitzweite	30 mm
<b>ARTIKELNUMMER BRABS155050</b>	



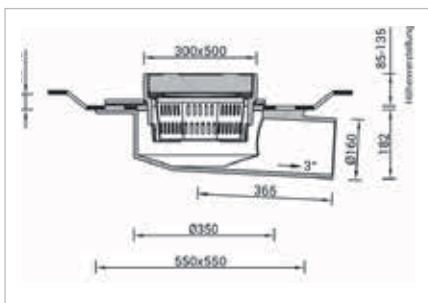
**BRÜCKENABLAUF 500 × 500**  
**ENTSPRECHEND WAS 1, AUS GUSSEISEN,**  
**KLASSE D 400 NACH DIN EN 124/DIN 1229**

- Brückenablauf aus Gusseisen
- Regelkonform mit Richtzeichnung WAS 1
- Klasse D 400 nach DIN EN 124/DIN 1229
- Oberteil stufenlos höhen-, neigungs-, seitenverstellbar, sowie drehbar
- mit dämpfender Auflage
- mit Scharnier und Reibverschluss
- feuerverzinkter Schlammmeimer, Inhalt: 5 Liter
- Klemmflansch für Dichtbahnklemmung und als Auflage für Ablaufoberteil
- mit Sickertunnel
- Unterteil mit Ablaufstutzen DN 150
- mit Klebeflansch für Dichtbahn
- mit Anschraubmöglichkeit für Montageunterstützung



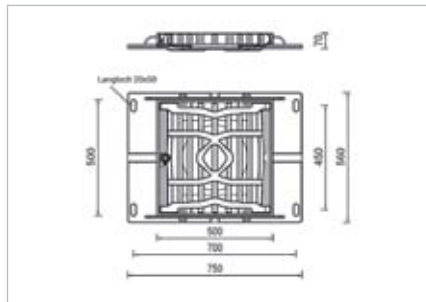
**SENKRECHTER STUTZEN**

Kennmaß	500 × 500 mm
Einlaufquerschnitt	1.100 cm <sup>2</sup>
Schlitzweite	30 mm
<b>ARTIKELNUMMER BRAB155050</b>	



**SEITLICHER STUTZEN**

Kennmaß	300 × 500 mm
Einlaufquerschnitt	610 cm <sup>2</sup>
Schlitzweite	30 mm
<b>ARTIKELNUMMER BRABS153050</b>	



### SANIERUNGSABLAUF

ENTSPRECHEND WAS 1, AUS GUSSEISEN, KLASSE D 400 NACH DIN EN 124/DIN 1229

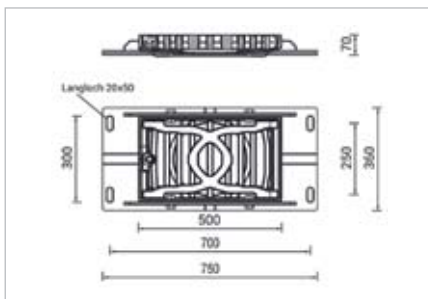
- zum Aufdübeln auf die Fahrbahn
- Ablauf-Oberteil (Rahmen mit Rost) aus Sphäroguss (GJS) mit Flansch
- Klasse D400 DIN EN 124 DIN 1229
- Rost mit Scharnier und Reibverschluss
- Rahmen mit Rost und verschraubten Flansch
- mit dämpfender Auflage
- feuerverzinkter Schlammeimer, Inhalt: 2,8 Liter
- Flansch mit Sickerwassertunnel

### SANIERUNGSABLAUF 500 x 500

- mit Eimer verzinkt
- zum aufdübeln
- fahrbahnseitig rechts und links verwendbar

Kenmaß	500 x 500 mm
Bauhöhe	70 mm
Einlaufquerschnitt	1.110 cm <sup>2</sup>
Schlitzweite	30 mm

**ARTIKELNUMMER** BRSA5050

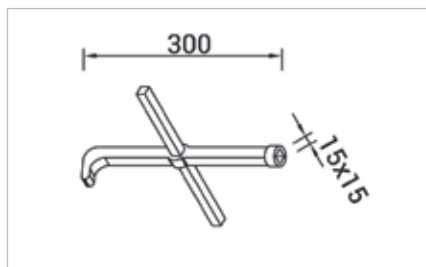


### SANIERUNGSABLAUF 300 x 500

- mit Eimer verzinkt
- zum aufdübeln
- fahrbahnseitig rechts und links verwendbar

Kenmaß	300 x 500 mm
Bauhöhe	70 mm
Einlaufquerschnitt	610 cm <sup>2</sup>
Schlitzweite	30 mm

**ARTIKELNUMMER** BRSA3050



### AUSHEBE- UND BEDIENUNGSSCHLÜSSEL FÜR BRÜCKENABLÄUFE SYSTEM WEIßBACH

**ARTIKELNUMMER** ABS1550



### MONTAGEUNTERSTÜTZUNG

FÜR BRÜCKENABLÄUFE NACH WAS 1

- Werkstoff: Edelstahl (deshalb geringste Betonüberdeckung möglich)

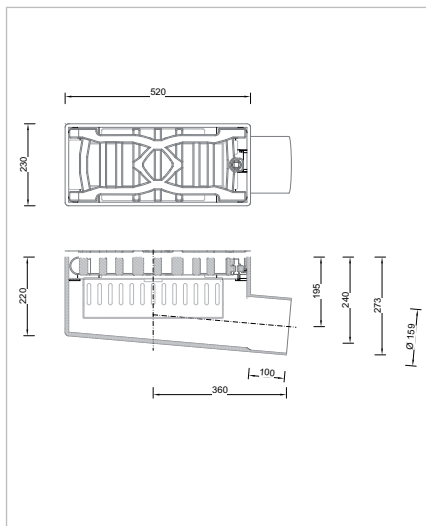
VPE	1 Satz (4 Stück)
-----	------------------

**ARTIKELNUMMER** BRSA5050



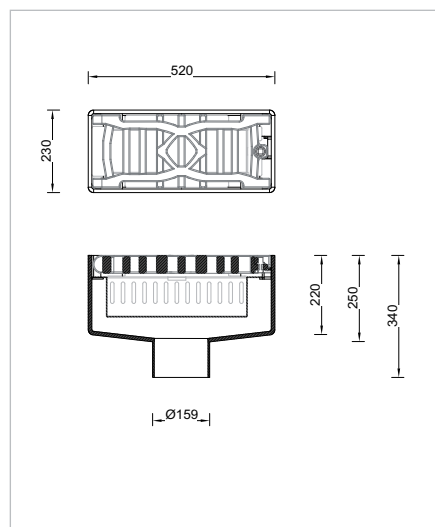
**STAHLBRÜCKENABLAUF 230 × 520**  
**KLASSE D400, NACH RIZ WAS 4, DIN EN 124/DIN 1229**

- zum Einschweißen in die Fahrbahnplatte aus Stahl
- Ablaufkörper aus Stahl S235 JR, Stärke 10 mm, feuerverzinkt
- Rost aus Sphäroguss (GJS)
- mit dämpfender Rostauflage
- feuerverzinkter Schlammweimer (Volumen: 5,5 Liter)
- mit oder ohne Sickerbohrungen (Standard: umlaufend 6 Sickerbohrungen Ø 30 mm | Höhe: 70 mm (Oberkante Ablauf bis Unterkante Sickerbohrung))
- Ablaufstutzen DN 150 (Ø 159 mm)
- Ablaufkörper mit Rost
- mit Schlammweimer



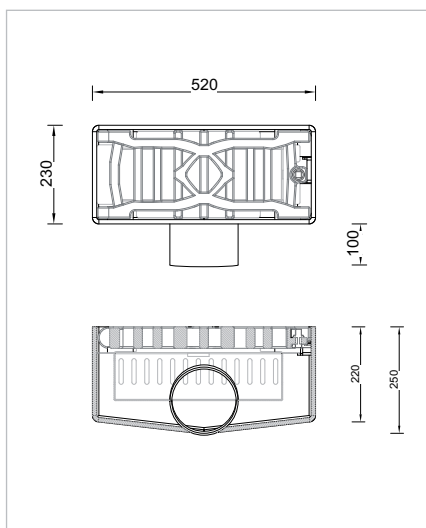
**STIRNSEITIGER STUTZEN**

Kennmaß	230 × 520 mm
Einlaufquerschnitt	505 cm <sup>2</sup>
Schlitzweite	30 mm
<b>WERKSNUMMER STAL230520STIRNS</b>	



**SENKRECHTER STUTZEN**

Kennmaß	230 × 520 mm
Einlaufquerschnitt	505 cm <sup>2</sup>
Schlitzweite	30 mm
<b>WERKSNUMMER STAL230520SENKR</b>	

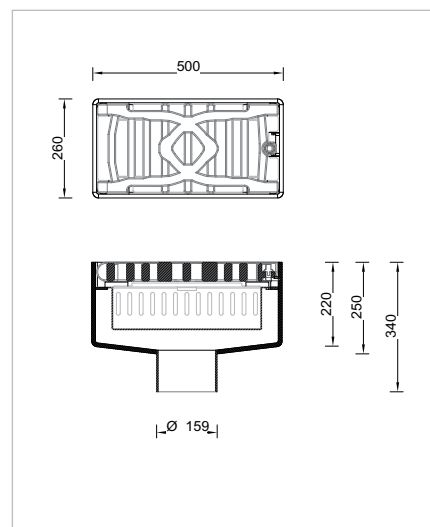


**LÄNGSSEITIGER STUTZEN**

Kennmaß	230 × 520 mm
Einlaufquerschnitt	505 cm <sup>2</sup>
Schlitzweite	30 mm
<b>WERKSNUMMER STAL230520LÄNGSS</b>	

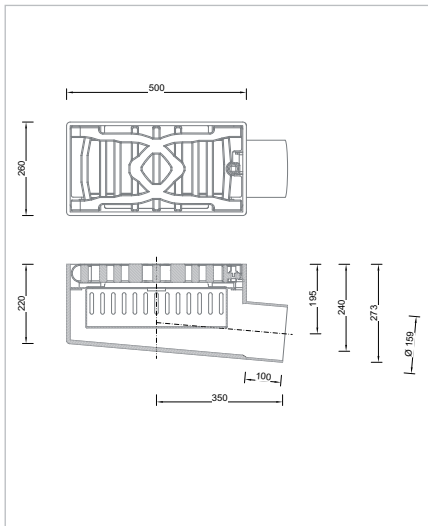
**STAHLBRÜCKENABLAUF 260 × 500**  
**KLASSE D400, ANGELEHNT AN RIZ WAS 4, DIN EN 124/DIN 1229**

- zum Einschweißen in die Fahrbahnplatte aus Stahl
- Ablaufkörper aus Stahl S235 JR, Stärke 10 mm, feuerverzinkt
- Rost aus Sphäroguss (GJS)
- mit dämpfender Rostauflage
- feuerverzinkter Schlammweimer (Volumen: 6 Liter)
- mit oder ohne Sickerbohrungen (Standard: umlaufend 6 Sickerbohrungen Ø 30 mm | Höhe: 70 mm (Oberkante Ablauf bis Unterkante Sickerbohrung))
- Ablaufstutzen DN 150 (Ø 159 mm)
- Ablaufkörper mit Rost
- mit Schlammweimer



**SENKRECHTER STUTZEN**

Kennmaß	260 × 500 mm
Einlaufquerschnitt	580 cm <sup>2</sup>
Schlitzweite	30 mm
<b>WERKSNUMMER STAL260500SENKR</b>	



**DB-BRÜCKENABLAUF M-ENT 1**  
**ANGELEHNT AN DB NETZ RAHMENPLA-**  
**NING 804.9020 M-ENT1**

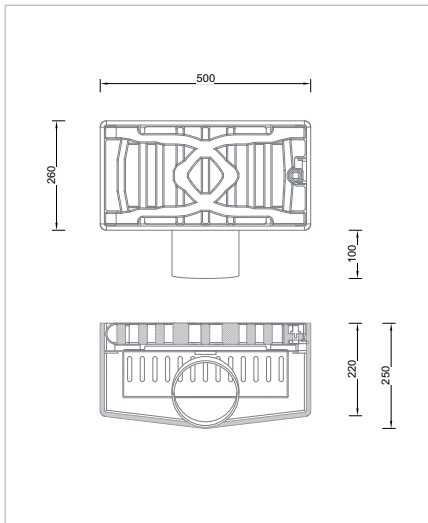
- für Stahlbetonbrücken mit Schotterbelag
- Brückenablauf aus Gusseisen/Verschraubung Edelstahl 1.4571 (A4)
- gewölbtes Rost
- für Betonplattenstärke: 300 mm
- Ablaufkörper
- Flanschring
- Rost
- Verschraubung

**DB-BRÜCKENABLAUF S-ENT 12**  
**NACH RIZ S-ENT 12**

- zum Einschweißen in die Fahrbahnplatte aus Stahl
- Ablaufkörper aus Stahl S235 JR feuerverzinkt
- Lochblechdeckel aus Edelstahl 1.4571 (A4)
- Regelkonform mit DB Netz
- Lochrost mit 16 Stück Bohrungen Ø 24 mm
- Anschlussstutzen DN 150/Ø 159

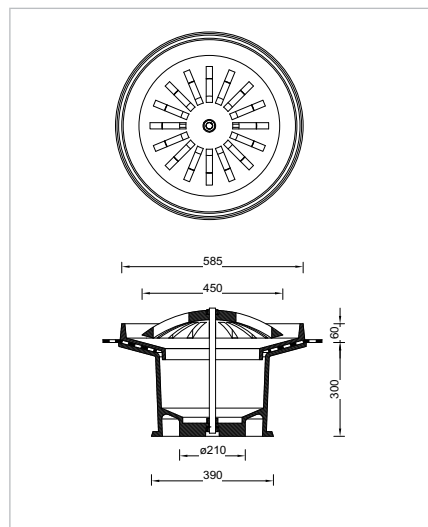
**STIRNSEITIGER STUTZEN**

Kennmaß	230 x 500 mm
Einlaufquerschnitt	580 cm <sup>2</sup>
Schlitzweite	30 mm
<b>WERKSNUMMER STAL260500STIRNS</b>	



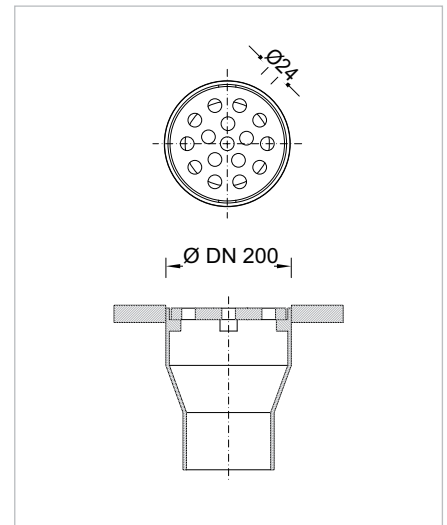
**LÄNGSSEITIGER STUTZEN**

Kennmaß	230 x 500 mm
Einlaufquerschnitt	580 cm <sup>2</sup>
Schlitzweite	30 mm
<b>WERKSNUMMER STAL26050 LÄNGSS</b>	



**ANSCHLUSSSTUTZEN DN 200/Ø 210**

Einlaufquerschnitt	240 cm <sup>2</sup>
Schlitzweite	20 mm
<b>WERKSNUMMER DB BA M-ENT1</b>	



**ANSCHLUSSSTUTZEN DN 150/Ø 159**

Einlaufquerschnitt	72cm <sup>2</sup>
Schlitzweite	20 mm
<b>WERKSNUMMER DB BA S-ENT12</b>	

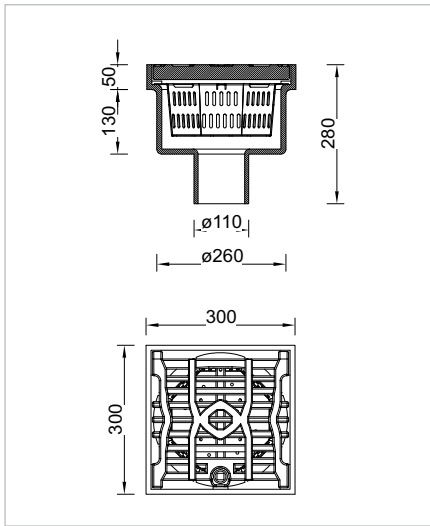


**FUßGÄNGERBRÜCKENABLAUF  
300 × 300**

**KLASSE B125, DIN EN 124, DIN 1229**

- Brückenablauf aus Gusseisen
- mit dämpfender Auflage/mit Scharnier und Reibverschluss
- feuerverzinkter Schlammweimer (Volumen: 2,5 Liter)
- wahlweise ohne Flansch
- mit Klebeflansch oder mit Pressdichtungsflansch
- einteilig Ablaufkörper mit Ablaufstützen DN 100/Ø 110





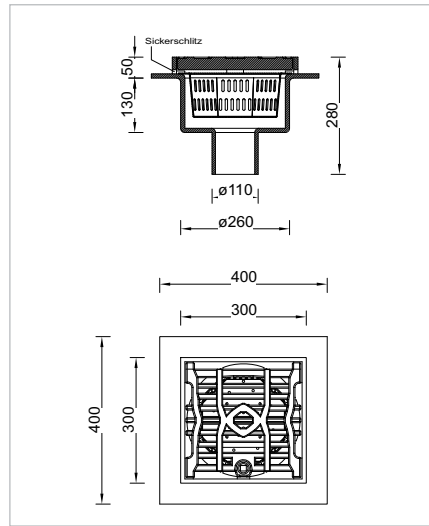
**SENKRECHTER STUTZEN  
OHNE FLANSCH**

Kennmaß 300 × 300 mm

Einlaufquerschnitt 320 cm<sup>2</sup>

Schlitzweite 16 mm

**WERKSNUMMER FAL SENKR OFL**



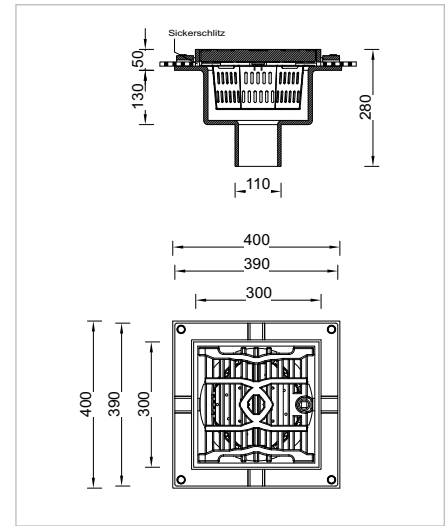
**SENKRECHTER STUTZEN  
MIT KLEBEFLANSCH**

Kennmaß 300 × 300 mm

Einlaufquerschnitt 320 cm<sup>2</sup>

Schlitzweite 16 mm

**WERKSNUMMER FAL SENKR KLEBEFL**



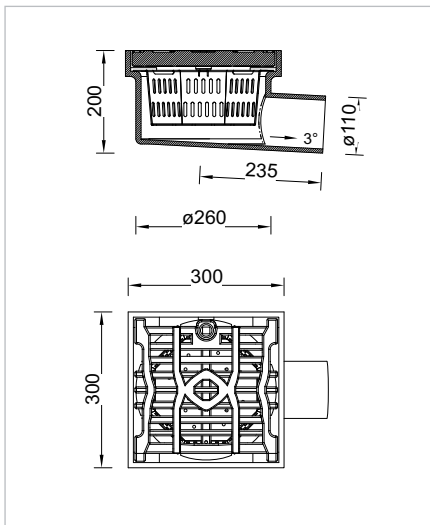
**SENKRECHTER STUTZEN  
MIT PRESSDICHTUNGSFLANSCH**

Kennmaß 300 × 300 mm

Einlaufquerschnitt 320 cm<sup>2</sup>

Schlitzweite 16 mm

**WERKSNUMMER FAL SENKR PRESSFL**



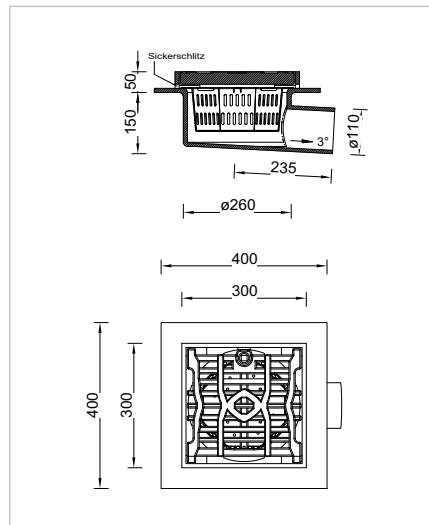
**SEITLICHER STUTZEN  
OHNE FLANSCH**

Kennmaß 300 × 300 mm

Einlaufquerschnitt 320 cm<sup>2</sup>

Schlitzweite 16 mm

**WERKSNUMMER FAL SEITL OFL**



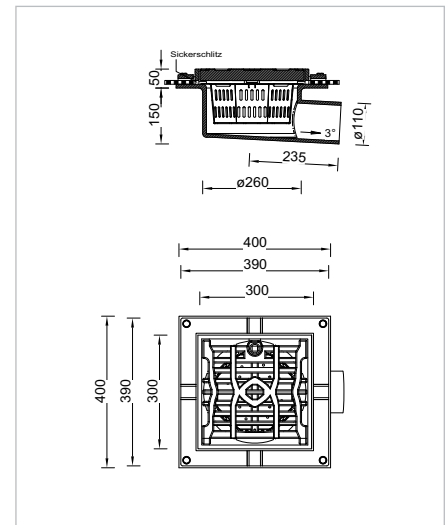
**SEITLICHER STUTZEN  
MIT KLEBEFLANSCH**

Kennmaß 300 × 300 mm

Einlaufquerschnitt 320 cm<sup>2</sup>

Schlitzweite 16 mm

**ARTIKELNUMMER FAL SEITL KLEBEFL**



**SEITLICHER STUTZEN  
MIT PRESSDICHTUNGSFLANSCH**

Kennmaß 300 × 300 mm

Einlaufquerschnitt 320 cm<sup>2</sup>

Schlitzweite 16 mm

**WERKSNUMMER FAL SEITL PRESSFL**

## BML-ROHRE UND FORMTEILE

### DAS MLB ABFLUSSROHRSYSTEM

MLB Abflussrohre und Formstücke – auch bekannt unter dem Namen BML Brückenrohr – tragen außen einen schweren Korrosionsschutz aufgrund der typischen Anwendung für Brücken- und Straßenbauten, wo mit besonderem Angriff auf die Rohroberflächen durch Streusalze und saure Abgase zu rechnen ist. Außen tragen MLB-Rohre und Formstücke eine

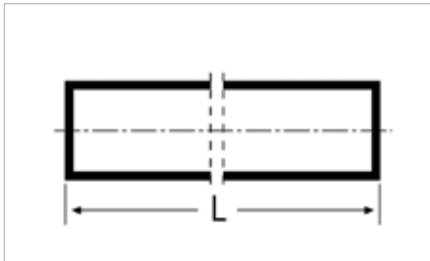
Spritzverzinkung mind. 40 µm Stärke sowie eine Deckschicht (Zweikomponenten-Epoxidbeschichtung silber-grau) von mind. 80 µm. Die Rohraußenbeschichtung entspricht den Anforderungen der ZTV-KOR Stahlbau, Anhang A, Tabelle A.2, Bauteil-Nr. 3.3.3. Innen werden MLB-Rohre mit derselben hochgradig vollvernetzten Epoxid-Beschichtung versehen wie SML-Rohre.

MLB-Rohrleitung | Düker



BML-Verbinder | Mächer

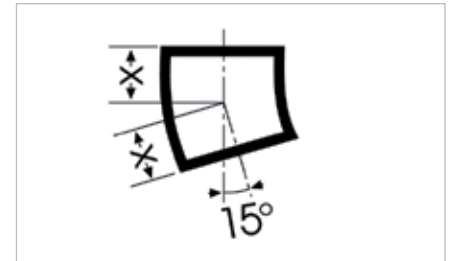




**DN 250**

DIN	19522
Außendurchmesser	274 mm
Gewicht	96,3 kg
Länge	3.000 mm

**ARTIKELNUMMER BMLR250**



**MLB-ROHR**

**DN 100**

DIN	19522
Außendurchmesser	110 mm
Gewicht	25,4 kg
Länge	3.000 mm

**ARTIKELNUMMER BMLR100**

**DN 125**

DIN	19522
Außendurchmesser	135 mm
Gewicht	34,8 kg
Länge	3.000 mm

**ARTIKELNUMMER BMLR125**

**DN 150**

DIN	19522
Außendurchmesser	160 mm
Gewicht	42,1 kg
Länge	3.000 mm

**ARTIKELNUMMER BMLR150**

**DN 200**

DIN	19522
Außendurchmesser	210 mm
Gewicht	71,5 kg
Länge	3.000 mm

**ARTIKELNUMMER BMLR200**

**DN 300**

DIN	19522
Außendurchmesser	326 mm
Gewicht	135,3 kg
Länge	3.000 mm

**ARTIKELNUMMER BMLR300**

**DN 400**

DIN	19522
Außendurchmesser	429 mm
Gewicht	192,2 kg
Länge	3.000 mm

**ARTIKELNUMMER BMLR400**

**DN 500**

DIN	19522
Außendurchmesser	532 mm
Gewicht	245,9 kg
Länge	3.000 mm

**ARTIKELNUMMER BMLR500**

**DN 600**

DIN	19522
Außendurchmesser	635 mm
Gewicht	325,5 kg
Länge	3.000 mm

**ARTIKELNUMMER BMLR600**

**MLB-BOGEN 15°**

**DN 100**

DIN	19522
Schenkellänge X	50 mm
Gewicht	1,0 kg

**ARTIKELNUMMER BMLB10015**

**DN 125**

DIN	19522
Schenkellänge X	60 mm
Gewicht	1,7 kg

**ARTIKELNUMMER BMLB12515**

**DN 150**

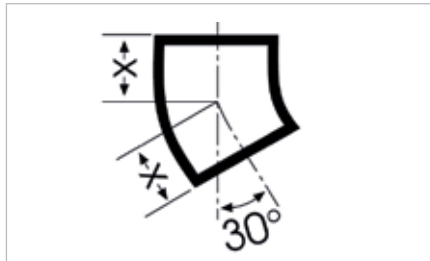
DIN	19522
Schenkellänge X	65 mm
Gewicht	2,5 kg

**ARTIKELNUMMER BMLB15015**

**DN 200**

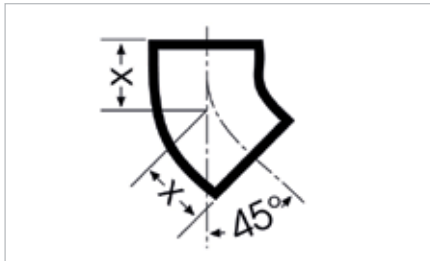
DIN	19522
Schenkellänge X	80 mm
Gewicht	4,6 kg

**ARTIKELNUMMER BMLB20015**



**DN 200**

DIN	19522
Schenkellänge X	95 mm
Gewicht	5,4 kg
<b>ARTIKELNUMMER BMLB20030</b>	



**MLB-BOGEN 30°**

**DN 100**

DIN	19522
Schenkellänge X	60 mm
Gewicht	1,3 kg
<b>ARTIKELNUMMER BMLB10030</b>	

**DN 250**

DIN	19522
Schenkellänge X	110 mm
Gewicht	9,7 kg
<b>ARTIKELNUMMER BMLB25030</b>	

**MLB-BOGEN 45°**

**DN 100**

DIN	19522
Schenkellänge X	70 mm
Gewicht	1,6 kg
<b>ARTIKELNUMMER BMLB10045</b>	

**DN 125**

DIN	19522
Schenkellänge X	70 mm
Gewicht	2,0 kg
<b>ARTIKELNUMMER BMLB12530</b>	

**DN 300**

DIN	19522
Schenkellänge X	130 mm
Gewicht	15,5 kg
<b>ARTIKELNUMMER BMLB30030</b>	

**DN 125**

DIN	19522
Schenkellänge X	80 mm
Gewicht	2,3 kg
<b>ARTIKELNUMMER BMLB12545</b>	

**DN 150**

DIN	19522
Schenkellänge X	80 mm
Gewicht	3,0 kg
<b>ARTIKELNUMMER BMLB15030</b>	

**DN 150**

DIN	19522
Schenkellänge X	90 mm
Gewicht	3,5 kg
<b>ARTIKELNUMMER BMLB15045</b>	

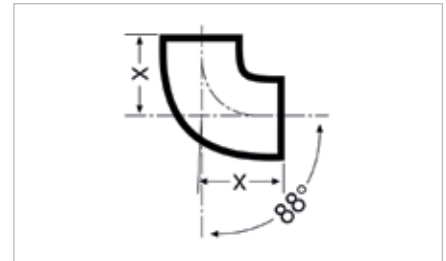
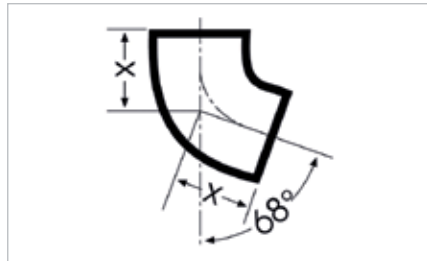
**DN 200**

DIN	19522
Schenkellänge X	110 mm
Gewicht	6,5 kg
<b>ARTIKELNUMMER BMLB20045</b>	



**DN 250**

DIN	19522
Schenkellänge X	130 mm
Gewicht	10,3 kg
<b>ARTIKELNUMMER BMLB25045</b>	



**DN 300**

DIN	19522
Schenkellänge X	155 mm
Gewicht	17,3 kg
<b>ARTIKELNUMMER BMLB30045</b>	

**MLB-BOGEN 68°**

**DN 100**

DIN	19522
Schenkellänge X	70 mm
Gewicht	1,6 kg
<b>ARTIKELNUMMER BMLB10070</b>	

**MLB-BOGEN 88°**

**DN 100**

DIN	19522
Schenkellänge X	110 mm
Gewicht	2,1 kg
<b>ARTIKELNUMMER BMLB10088</b>	

**DN 400**

DIN	19522
Schenkellänge X	257 mm
Gewicht	36,0 kg
<b>ARTIKELNUMMER BMLB40045</b>	

**DN 125**

DIN	19522
Schenkellänge X	105 mm
Gewicht	2,9 kg
<b>ARTIKELNUMMER BMLB12570</b>	

**DN 125**

DIN	19522
Schenkellänge X	125 mm
Gewicht	3,2 kg
<b>ARTIKELNUMMER BMLB12588</b>	

**DN 500**

DIN	19522
Schenkellänge X	318 mm
Gewicht	65,0 kg
<b>ARTIKELNUMMER BMLB50045</b>	

**DN 150**

DIN	19522
Schenkellänge X	120 mm
Gewicht	4,9 kg
<b>ARTIKELNUMMER BMLB15070</b>	

**DN 150**

DIN	19522
Schenkellänge X	145 mm
Gewicht	4,9 kg
<b>ARTIKELNUMMER BMLB15088</b>	

**DN 600**

DIN	19522
Schenkellänge X	350 mm
Gewicht	93,0 kg
<b>ARTIKELNUMMER BMLB60045</b>	

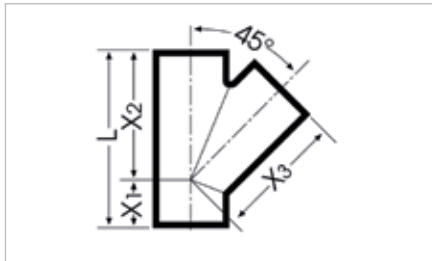
**DN 200**

DIN	19522
Schenkellänge X	145 mm
Gewicht	7,7 kg
<b>ARTIKELNUMMER BMLB20070</b>	

**DN 200**

DIN	19522
Schenkellänge X	180 mm
Gewicht	8,8 kg
<b>ARTIKELNUMMER BMLB20088</b>	

## BML-ROHRE UND FORMTEILE



### MLB-ABZWEIG 45°

#### DN 100 × 100

Schenkellänge X1	70 mm
Schenkellänge X2/X3	205 (190) mm
Länge	275 (260) mm
Gewicht	4,2 kg

**ARTIKELNUMMER** BMLA100

#### DN 125 × 100

Schenkellänge X1	60 mm
Schenkellänge X2/X3	220 (210) mm
Länge	280 (270) mm
Gewicht	5,2 kg

**ARTIKELNUMMER** BMLA125100

#### DN 125 × 125

Schenkellänge X1	80 (75) mm
Schenkellänge X2/X3	240 (230) mm
Länge	320 (305) mm
Gewicht	6,4 kg

**ARTIKELNUMMER** BMLA125100

#### DN 150 × 125

Schenkellänge X1	70 mm
Schenkellänge X2/X3	255 (245) mm
Länge	320 (305) mm
Gewicht	-

**ARTIKELNUMMER** BMLA125100

#### DN 150 × 150

Schenkellänge X1	90 mm
Schenkellänge X2/X3	265 mm
Länge	355 mm
Gewicht	9,2 kg

**ARTIKELNUMMER** BMLA150

#### DN 200 × 100

Schenkellänge X1	40 mm
Schenkellänge X2/X3	265 (260) mm
Länge	305 (300) mm
Gewicht	10,0 kg

**ARTIKELNUMMER** BMLA200100

#### DN 200 × 125

Schenkellänge X1	55 mm
Schenkellänge X2/X3	280 mm
Länge	335 mm
Gewicht	10,0 kg

**ARTIKELNUMMER** BMLA200100

#### DN 200 × 150

Schenkellänge X1	75 mm
Schenkellänge X2/X3	300 mm
Länge	375 mm
Gewicht	13,3 kg

**ARTIKELNUMMER** BMLA200150

#### DN 200 × 200

Schenkellänge X1	115 mm
Schenkellänge X2/X3	340 mm
Länge	455 mm
Gewicht	17,2 kg

**ARTIKELNUMMER** BMLA200

#### DN 250 × 100

Schenkellänge X1	15 mm
Schenkellänge X2/X3	310 (305) mm
Länge	325 (320) mm
Gewicht	15,4 kg

**ARTIKELNUMMER** BMLA250100

#### DN 250 × 125

Schenkellänge X1	35 mm
Schenkellänge X2/X3	335 (330) mm
Länge	370 (365) mm
Gewicht	17,7 kg

**ARTIKELNUMMER** BMLA250125

#### DN 250 × 150

Schenkellänge X1	55 mm
Schenkellänge X2/X3	350 mm
Länge	405 mm
Gewicht	20,2 kg

**ARTIKELNUMMER** BMLA250150

#### DN 250 × 200

Schenkellänge X1	90 mm
Schenkellänge X2/X3	385 (380) mm
Länge	475 (470) mm
Gewicht	25,1 kg

**ARTIKELNUMMER** BMLA250200

**DN 250 × 250**

Schenkellänge X1	130 mm
Schenkellänge X2/X3	430 mm
Länge	560 mm
Gewicht	31,5 kg

**ARTIKELNUMMER** BMLA250

**DN 300 × 250**

Schenkellänge X1	115 mm
Schenkellänge X2/X3	465 mm
Länge	580 mm
Gewicht	42,1 kg

**ARTIKELNUMMER** BMLA300250



**DN 300 × 100**

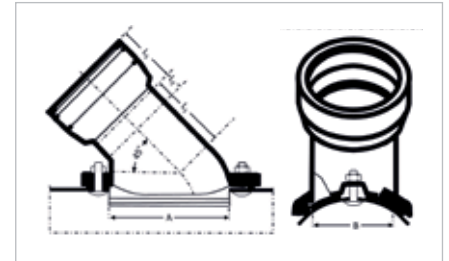
Schenkellänge X1	5 mm
Schenkellänge X2/X3	345 mm
Länge	350 mm
Gewicht	22,0 kg

**ARTIKELNUMMER** BMLA300100

**DN 300 × 300**

Schenkellänge X1	155 mm
Schenkellänge X2/X3	505 mm
Länge	660 mm
Gewicht	50,1 kg

**ARTIKELNUMMER** BMLA300



**DN 300 × 125**

Schenkellänge X1	15 mm
Schenkellänge X2/X3	360 mm
Länge	375 mm
Gewicht	23,9 kg

**ARTIKELNUMMER** BMLA300125

**DN 400 × 300**

Schenkellänge X1	105 mm
Schenkellänge X2/X3	555 mm/565 mm
Länge	660 mm
Gewicht	60,0 kg

**ARTIKELNUMMER** BMLA400300

**DN 300 × 150**

Schenkellänge X1	35 mm
Schenkellänge X2/X3	380 mm
Länge	415 mm
Gewicht	26,9 kg

**ARTIKELNUMMER** BMLA300150

**DN 500 × 300**

Schenkellänge X1	85 mm
Schenkellänge X2/X3	635 mm/680 mm
Länge	720 mm
Gewicht	100,0 kg

**ARTIKELNUMMER** BMLA500300

**DN 300 × 200**

Schenkellänge X1	70 mm
Schenkellänge X2/X3	415 mm/440 mm
Länge	415 mm
Gewicht	34,0 kg

**ARTIKELNUMMER** BMLA300200

**DN 600 × 300**

Schenkellänge X1	35 mm
Schenkellänge X2/X3	690 mm/755 mm
Länge	725 mm
Gewicht	113,0 kg

**ARTIKELNUMMER** BMLA600300

**MLB-ANSCHLUSS-SATTELSTÜCK 45°**

**DN 200 × 150**

A	240 mm
B	145 mm
Länge 1	160 mm
Länge 2	40 mm
Gewicht	8,4 kg

**ARTIKELNUMMER** BMLSS200150

**DN 250/300 × 150**

A	240 mm
B	150 mm
Länge 1	160 mm
Länge 2	40 mm
Gewicht	10,0 kg

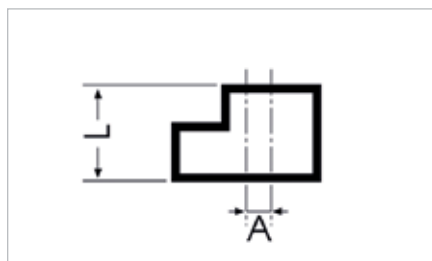
**ARTIKELNUMMER** BMLSS250300150

**DN 400/300 × 150**

A	240 mm
B	155 mm
Länge 1	160 mm
Länge 2	40 mm
Gewicht	8,6 kg

**ARTIKELNUMMER** BMLSS400500150

## BML-ROHRE UND FORMTEILE



### MLB-ÜBERGANGSROHR

#### DN 125 × 100

A	12,5 mm
Länge	95 mm
Gewicht	1,5 kg
<b>ARTIKELNUMMER BMLU125100</b>	

#### DN 150 × 100

A	25,0 mm
Länge	105 mm
Gewicht	2,2 kg
<b>ARTIKELNUMMER BMLU150100</b>	

#### DN 150 × 125

A	12,5 mm
Länge	110 mm
Gewicht	2,2 kg
<b>ARTIKELNUMMER BMLU150125</b>	

#### DN 200 × 100

A	50,0 mm
Länge	115 mm
Gewicht	4,1 kg
<b>ARTIKELNUMMER BMLU200100</b>	

#### DN 200 × 125

A	37,5 mm
Länge	120 mm
Gewicht	4,1 kg
<b>ARTIKELNUMMER BMLU200100</b>	

#### DN 200 × 150

A	25,0 mm
Länge	125 mm
Gewicht	4,3 kg
<b>ARTIKELNUMMER BMLU200150</b>	

#### DN 250 × 150

A	57,0 mm
Länge	140 mm
Gewicht	6,8 kg
<b>ARTIKELNUMMER BMLU250150</b>	

#### DN 250 × 200

A	32,0 mm
Länge	145 mm
Gewicht	7,0 kg
<b>ARTIKELNUMMER BMLU250200</b>	

#### DN 300 × 150

A	83,0 mm
Länge	150 mm
Gewicht	10,7 kg
<b>ARTIKELNUMMER BMLU300150</b>	

#### DN 300 × 200

A	58,0 mm
Länge	160 mm
Gewicht	11,4 kg
<b>ARTIKELNUMMER BMLU300200</b>	

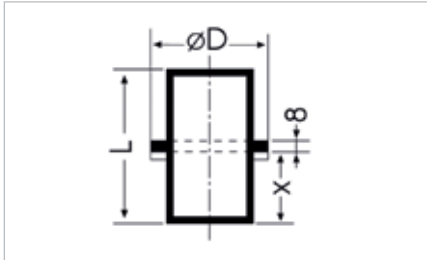
#### DN 300 × 250

A	26,0 mm
Länge	170 mm
Gewicht	12,4 kg
<b>ARTIKELNUMMER BMLU300250</b>	

#### DN 400 × 300

A	51,5 mm
Länge	180 mm
Gewicht	15,0 kg
<b>ARTIKELNUMMER BMLU400300</b>	





**DN 250**

Durchmesser	340 mm
Schenkellänge X	146 mm
Länge	300 mm
Gewicht	19,5 kg

**ARTIKELNUMMER BMLFS250**

**MLB-FALLROHRSTÜTZE**

**DN 100**

Durchmesser	145 mm
Schenkellänge X	96 mm
Länge	200 mm
Gewicht	2,3 kg

**ARTIKELNUMMER BMLFS100**

**DN 150**

Durchmesser	195 mm
Schenkellänge X	96 mm
Länge	200 mm
Gewicht	4,0 Kg

**ARTIKELNUMMER BMLFS150**

**DN 200**

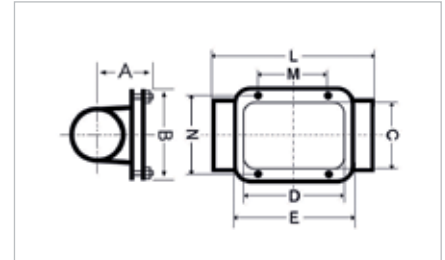
Durchmesser	245 mm
Schenkellänge X	96 mm
Länge	200 mm
Gewicht	6,0 kg

**ARTIKELNUMMER BMLFS200**

**DN 300**

Durchmesser	390 mm
Schenkellänge X	146 mm
Länge	300 mm
Gewicht	25,5 kg

**ARTIKELNUMMER BMLFS300**



**MLB-REINIGUNGSROHR**

- für Sammel- und Fallleitungen mit rechteckiger Öffnung
- DN 100 bis DN 200 mit Rundschnur-ringdichtung aus EPDM
- DN 250 und DN 300 mit 6 Deckelschrauben und Flachdichtung aus EPDM

**DN 100**

A	83 mm
B	160 mm
Gewicht	7,6 kg

**ARTIKELNUMMER BMLRE100**

**DN 125**

A	101 mm
B	190 mm
Gewicht	10,3 kg

**ARTIKELNUMMER BMLRE125**

**DN 150**

A	112 mm
B	215 mm
Gewicht	14,5 kg

**ARTIKELNUMMER BMLRE150**



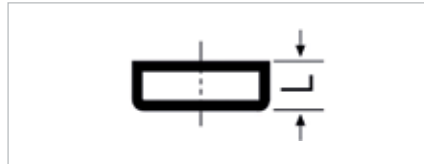
**DN 200**

A	137 mm
---	--------

B	262 mm
---	--------

Gewicht	22,0 kg
---------	---------

**ARTIKELNUMMER BMLRE200**



**MLB-ENDDECKEL**

**DN 250**

A	170 mm
---	--------

B	330 mm
---	--------

Gewicht	36,5 kg
---------	---------

**ARTIKELNUMMER BMLRE250**

**DN 300**

A	195 mm
---	--------

B	380 mm
---	--------

Gewicht	51,0 kg
---------	---------

**ARTIKELNUMMER BMLRE300**

**DN 100**

Länge	40 mm
-------	-------

Gewicht	0,5 kg
---------	--------

**ARTIKELNUMMER BMLD100**

**DN 125**

Länge	45 mm
-------	-------

Gewicht	1,1 kg
---------	--------

**ARTIKELNUMMER BMLD125**

**DN 150**

Länge	50 mm
-------	-------

Gewicht	1,7 kg
---------	--------

**ARTIKELNUMMER BMLD150**

**DN 200**

Länge	60 mm
-------	-------

Gewicht	3,1 kg
---------	--------

**ARTIKELNUMMER BMLD200**

**DN 250**

Länge	70 mm
-------	-------

Gewicht	6,0 kg
---------	--------

**ARTIKELNUMMER BMLD250**

**DN 300**

Länge	80 mm
-------	-------

Gewicht	9,5 kg
---------	--------

**ARTIKELNUMMER BMLD300**



### MLB-AUSBESSERUNGSLACK

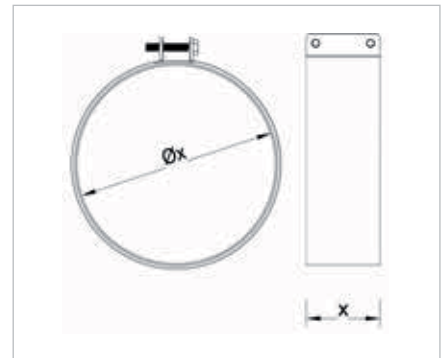
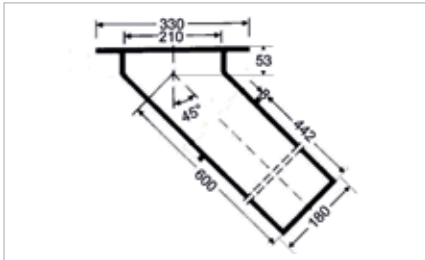
- Zweikomponenten-epoxid

Gewicht des Eimers	3,0 kg
--------------------	--------

**ARTIKELNUMMER** BML2KEAL3

### CE-VERBINDER

- aus Edelstahl A4,
- Werkstoff 1.4571
- zum Verbinden der BML-Rohre



### MLB-REINIGUNGS-ANSCHLUSSROHR

**DN 150**

Gewicht	28,6 kg
---------	---------

**ARTIKELNUMMER** BMLRAR150



### MLB-SCHNITTKANTENSCHUTZ

- Pro-Cut Band

Dicke	0,5 mm
-------	--------

Rolle	10,0 m
-------	--------

**ARTIKELNUMMER** PROCUTBAND10

**DN 100**

Durchmesser	110 mm
-------------	--------

Breite	100 mm
--------	--------

**ARTIKELNUMMER** BRAVB110

**DN 125**

Durchmesser	135 mm
-------------	--------

Breite	125 mm
--------	--------

**ARTIKELNUMMER** BRAVB135

**DN 150**

Durchmesser	160 mm
-------------	--------

Breite	150 mm
--------	--------

**ARTIKELNUMMER** BRAVB160



**DN 200**

Durchmesser	204/210 mm
Breite	200 mm
<b>ARTIKELNUMMER BRAVB210</b>	

**DN 250**

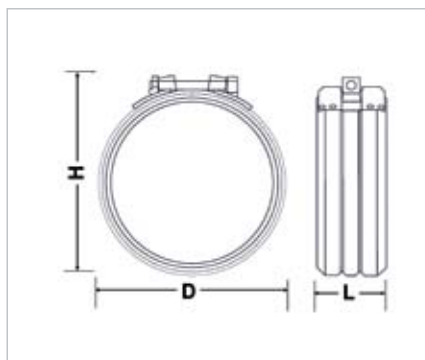
Durchmesser	274 mm
Breite	250 mm
<b>ARTIKELNUMMER BRAVB274</b>	

**DN 300**

Durchmesser	326 mm
Breite	300 mm
<b>ARTIKELNUMMER BRAVB326</b>	

**RAPID-INOX-VERBINDUNG**

- DIN/EN 877
- Werkstoff 1.4571



**DN 100**

**ARTIKELNUMMER RAPIDINOX100**

**DN 125**

**ARTIKELNUMMER RAPIDINOX125**

**DN 150**

**ARTIKELNUMMER RAPIDINOX150**

**DN 200**

**ARTIKELNUMMER RAPIDINOX200**

**DN 250**

**ARTIKELNUMMER RAPIDINOX250**

**DN 300**

**ARTIKELNUMMER RAPIDINOX300**

**BML VERBINDER FÜR BRÜCKENENTWÄSSERUNG**

- ZTV-ING, Teil 8: Bauwerksausstattung Abschnitt 5, Brückenentwässerung,
- EPDM-Gummi
- Scherband
- Schwerlastschellen aus A4

**DN 400**

Durchmesser	429 mm
Spannbereich	400-430 mm
Profilbreite	190 mm
Gewicht	6,1 kg
<b>ARTIKELNUMMER BRAVB429</b>	

**DN 500**

Durchmesser	532 mm
Spannbereich	515-545 mm
Profilbreite	190 mm
Gewicht	7,4 kg
<b>ARTIKELNUMMER BRAVB532</b>	

**DN 600**

Durchmesser	635 mm
Spannbereich	620-645 mm
Profilbreite	190 mm
Gewicht	8,8 kg
<b>ARTIKELNUMMER BRAVB635</b>	





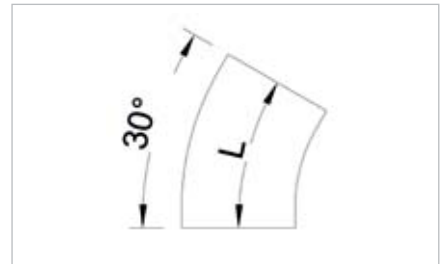
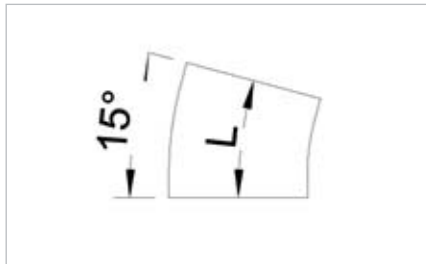
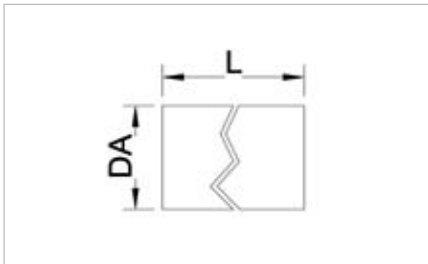
Edelstahl Rohre | Quelle: Rhein-Ruhr Collin KG

## **EDELSTAHLROHRE UND FORMTEILE**

### **SPEZIELLE ANFORDERUNGEN FORDERN DURCHDACHTTE, WIRTSCHAFTLICHE LÖSUNGEN**

Edelstahl kommt beim Einsatz in der Entwässerung wegen seiner hohen Witterungsbeständigkeit ohne weiteren Korrosionsschutz aus. Zum Einsatz kommt hier Edelstahl Werkstoff Nr. 1.4571 (A4). Alle Rohre sind längsnahtgeschweißt, und

erfüllen die Norm DIN EN 10217-7, Prüfkategorie TC1. Wir liefern alle Teile gebeizt und passiviert aus. Bei allen Teilen aus Edelstahl sind sowohl Sattelstücke, als auch fest verschweißte Abzweige, Reinigungen oder Bögen möglich.



**BRÜCKENROHR DN 150**  
Edelstahl 1.4571, muffenlos

DA	154 × 2,0
Länge	6.000 mm
<b>ARTIKELNUMMER A4BR150</b>	

**BRÜCKENROHR BOGEN DN 150/15°**  
Edelstahl 1.4571, muffenlos

DA	154 × 2,0
Achsmaß L	110 mm
<b>ARTIKELNUMMER A4BRB15015</b>	

**BRÜCKENROHR BOGEN DN 150/30°**  
Edelstahl 1.4571, muffenlos

DA	154 × 2,0
Achsmaß L	120 mm
<b>ARTIKELNUMMER A4BRB15030</b>	

**BRÜCKENROHR DN 200**  
Edelstahl 1.4571, muffenlos

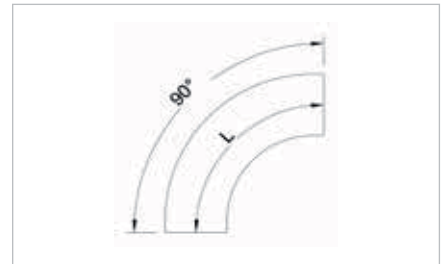
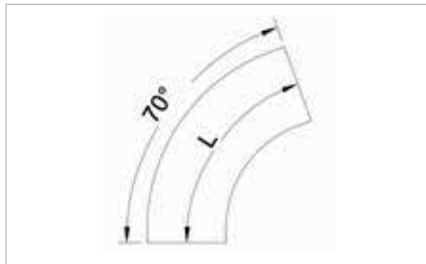
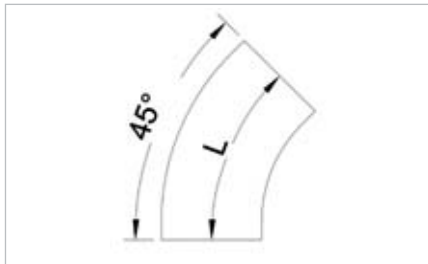
DA	204 × 2,0
Länge	6.000 mm
<b>ARTIKELNUMMER AA4BR200</b>	

**BRÜCKENROHR BOGEN DN 200/15°**  
Edelstahl 1.4571 muffenlos

DA	204 × 2,0
Achsmaß L	180 mm
<b>ARTIKELNUMMER A4BRB20015</b>	

**BRÜCKENROHR BOGEN DN 200/30°**  
Edelstahl 1.4571 muffenlos

DA	204 × 2,0
Achsmaß L	160 mm
<b>ARTIKELNUMMER A4BRB15030</b>	



**BRÜCKENROHR BOGEN DN 150/45°**

Edelstahl 1.4571, muffenlos

DA	154 × 2,0
Achsmaß L	180 mm
<b>ARTIKELNUMMER A4BRB15045</b>	

**BRÜCKENROHR BOGEN DN 150/70°**

Edelstahl 1.4571, muffenlos

DA	154 × 2,0
Achsmaß L	275 mm
<b>ARTIKELNUMMER A4BRB15070</b>	

**BRÜCKENROHR BOGEN DN 150/90°**

Edelstahl 1.4571, muffenlos

DA	154 × 2,0
Achsmaß L	355 mm
<b>ARTIKELNUMMER A4BRB15090</b>	

**BRÜCKENROHR BOGEN DN 200/45°**

Edelstahl 1.4571, muffenlos

DA	204 × 2,0
Achsmaß L	235 mm
<b>ARTIKELNUMMER A4BRB20045</b>	

**BRÜCKENROHR BOGEN DN 200/70°**

Edelstahl 1.4571, muffenlos

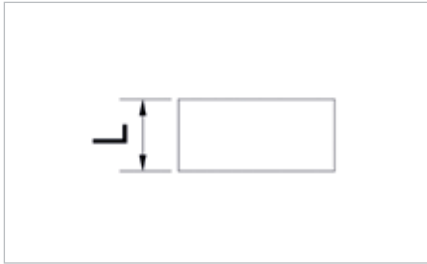
DA	204 × 2,0
Achsmaß L	365 mm
<b>ARTIKELNUMMER A4BRB20070</b>	

**BRÜCKENROHR BOGEN DN 200/90°**

Edelstahl 1.4571, muffenlos

DA	204 × 2,0
Achsmaß L	470 mm
<b>ARTIKELNUMMER A4BRB20090</b>	





**BRÜCKENROHR ENDECKEL DN 150**

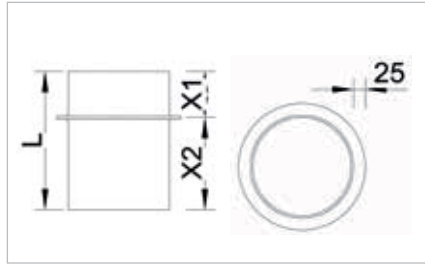
Edelstahl 1.4571, muffenlos

DA	154 × 2,0
<b>ARTIKELNUMMER A4BRED150</b>	

**BRÜCKENROHR ENDECKEL DN 200**

Edelstahl 1.4571, muffenlos

DA	204 × 2,0
<b>ARTIKELNUMMER A4BRED200</b>	



**BRÜCKEN FALLROHRSTÜTZE DN 150**

Edelstahl 1.4571, muffenlos

DA	154 × 2,0
X1	100 mm
X2	200 mm
Länge	300 mm

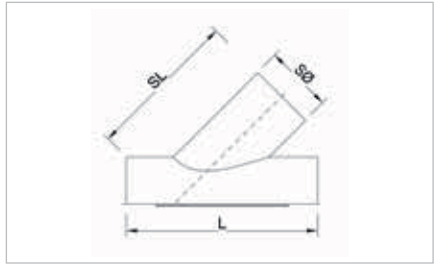
<b>ARTIKELNUMMER A4BRFS150</b>	
--------------------------------	--

**BRÜCKEN FALLROHRSTÜTZE DN 200**

Edelstahl 1.4571, muffenlos

DA	204 × 2,0
X1	100 mm
X2	200 mm
Länge	300 mm

<b>ARTIKELNUMMER A4BRFS200</b>	
--------------------------------	--



**BRÜCKENROHR ABZWEIGSSELSTÜCK 45° DN 150 × 150**

Edelstahl 1.4571, muffenlos

Achsmaß SL	320 mm
Stutzen Ø	154 mm
Länge	450 mm

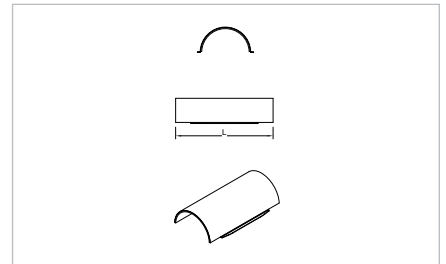
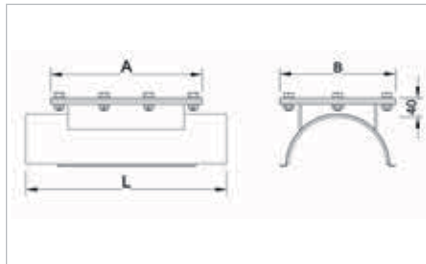
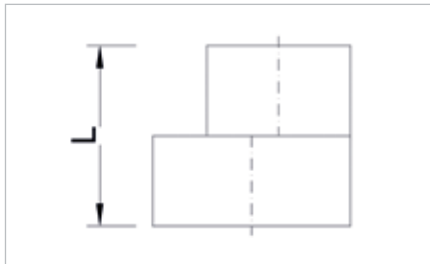
<b>ARTIKELNUMMER A4BRASS151545</b>	
------------------------------------	--

**BRÜCKENROHR ABZWEIGSSELSTÜCK 45° DN 200 × 150**

Edelstahl 1.4571, muffenlos

Achsmaß SL	345 mm
Stutzen Ø	154 mm
Länge	450 mm

<b>ARTIKELNUMMER A4BRASS201545</b>	
------------------------------------	--



**BRÜCKEN ÜBERGANGSROHR DN 200 x 150**  
Edelstahl 1.4571, muffenlos

DA	204 x 2,0
Länge	200 mm
<b>ARTIKELNUMMER A4BRU200150</b>	

**BRÜCKENROHR  
REINIGUNGSSATELSTÜCK DN150**  
Edelstahl 1.4571, mit Dichtung

A	340 mm
B	260 mm
Länge	450 mm
<b>ARTIKELNUMMER A4BRRSS150</b>	

**BRÜCKENROHR  
REINIGUNGSDECKEL DN 150**  
mit Dichtung, ohne Spannbänder

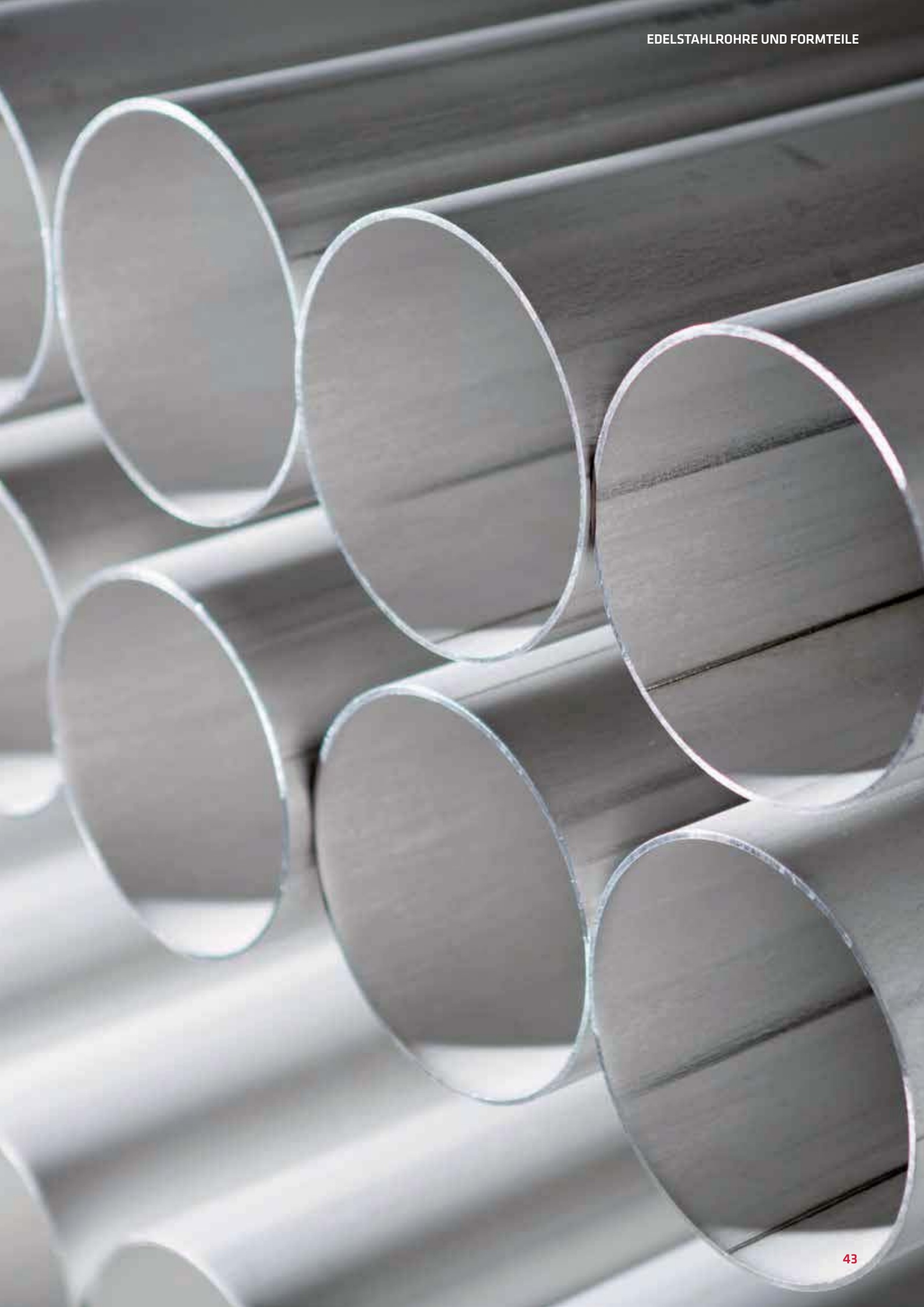
Länge	450 mm
<b>ARTIKELNUMMER A4BRRSS200</b>	

**BRÜCKENROHR  
REINIGUNGSSATELSTÜCK DN200**  
Edelstahl 1.4571, mit Dichtung

A	340 mm
B	260 mm
Länge	450 mm
<b>ARTIKELNUMMER A4BRRSS200</b>	

**BRÜCKENROHR  
REINIGUNGSDECKEL DN 200**  
mit Dichtung, ohne Spannbänder

Länge	450 mm
<b>ARTIKELNUMMER A4BRRD200</b>	



## GFK BRIDGE LINE ROHRE VON HOBAS

### GFK-ROHRSYSTEM NACH DIN 16868-1 UND DIN 16868-2

Die Abkürzung GFK steht für glaserverstärkter Kunststoff. Es handelt sich um einen Faser-Kunststoff-Verbund aus Kunststoff und Glasfaser.

#### DIE HERSTELLUNG

In einem eigens entwickelten, vollautomatischen Schleuderverfahren werden die Komponenten- Polyesterharz als Bindemittel, textile Glasfaser als Bewehrung und Zuschlagstoffe – prozessgesteuert in eine kreisrunde Form eingebracht, durch Rotation mit einem Druck von 30 bis 50 bar entgast, verdichtet und ausgehärtet.

Die so hergestellten Rohre können durch Designveränderungen auf die gewünschten Eigenschaften programmiert werden.

#### GFK-ROHRE FÜR DIE BRÜCKENENTWÄSSERUNG

Generelle Grundlage für die Herstellung der GFK-Brückenentwässerungsröhre ist die DIN 16869, Teil 1 und Teil 2, Rohre aus glasfaserverstärktem Polyesterharz (UP-GF), geschleudert, gefüllt (Maße, Güteanforderungen). Darüber hinaus sind die Rohreigenschaften auf die Anforderungen der Brückenentwässerung optimiert wor-

den. Unter Ausnutzung der Vorteile des speziellen Schleuderverfahrens werden die gewünschten Eigenschaften erzielt. Ein speziell entwickeltes und erprobtes Rohrdesign stellt sicher, dass Festigkeit, Beständigkeit, Optik, Qualität und Wirtschaftlichkeit optimal in Einklang gebracht werden. Mit dem GFK-Rohr steht dem Anwender ein qualitativ hochwertiger Werkstoff zur Verfügung. Die Rohre sind gemäß der ZTV ING der Bundesanstalt für Straßenwesen (BAST) als Entwässerungsleitungen für Brückenbauwerke zugelassen.

GFK-Rohre | Quelle: Hobas Rohre GmbH





GFK Bridge Line Rohre | Quelle: Hobas Rohre GmbH



**HOBAS GFK BRÜCKEN-  
ENTWÄSSERUNGSRÖHR DN 250**

System Bridge Line, muffenlos

DA	272
Länge	6.000 mm

**ARTIKELNUMMER** GFKBRHBL250

**HOBAS GFK BRÜCKEN-  
ENTWÄSSERUNGSRÖHR DN 400**

System Bridge Line, muffenlos

DA	427
Länge	6.000 mm

**ARTIKELNUMMER** GFKBRHBL400

**HOBAS GFK BRÜCKEN-  
ENTWÄSSERUNGSRÖHR DN 150**

System Bridge Line, muffenlos

DA	168
Länge	6.000 mm

**ARTIKELNUMMER** GFKBRHBL150

**HOBAS GFK BRÜCKEN-  
ENTWÄSSERUNGSRÖHR DN 300**

System Bridge Line, muffenlos

DA	343
Länge	6.000 mm

**ARTIKELNUMMER** GFKBRHBL300

**HOBAS GFK BRÜCKEN-  
ENTWÄSSERUNGSRÖHR DN 500**

System Bridge Line, muffenlos

DA	530
Länge	6.000 mm

**ARTIKELNUMMER** GFKBRHBL500

**HOBAS GFK BRÜCKEN-  
ENTWÄSSERUNGSRÖHR DN 200,**

System Bridge Line, muffenlos

DA	220
Länge	6.000 mm

**ARTIKELNUMMER** GFKBRHBL200

**HOBAS GFK BRÜCKEN-  
ENTWÄSSERUNGSRÖHR DN 350**

System Bridge Line, muffenlos

DA	376
Länge	6.000 mm

**ARTIKELNUMMER** GFKBRHBL350

**HOBAS GFK BRÜCKEN-  
ENTWÄSSERUNGSRÖHR DN 600**

System Bridge Line, muffenlos

DA	616
Länge	6.000 mm

**ARTIKELNUMMER** GFKBRHBL600

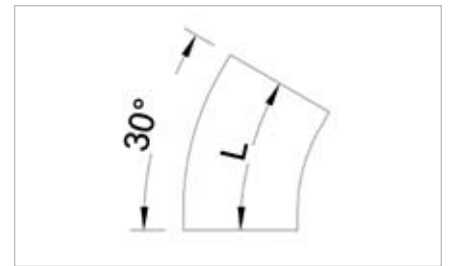
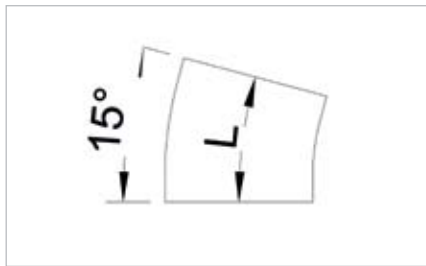
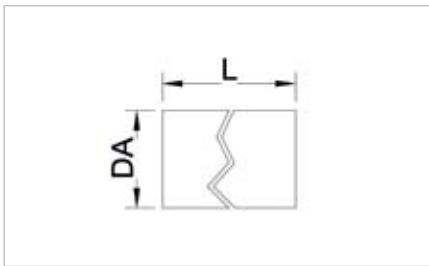


## GFK-ROHRE UND FORMTEILE

### GFK-ROHRSYSTEM NACH DIN 16868-1 UND DIN 16868-2

Glasfaserverstärkter Kunststoff kommt ohne Korrosionsschutz aus und erweist sich als enorm alterungsbeständig. Die Außen- und Innenschicht besteht aus einem mit Aluminiumhydroxid gefülltem Harz, welches schwer entflammbar ist. Die Standardfarbe ist steingrau, aber auch andere RAL-Farben sind auf Kundenwunsch

lieferbar. Gegenüber dem UV-Licht der Sonne, Verkehrsverunreinigungen und Enteisungsmitteln besteht eine sehr gute Beständigkeit. Für die Entwässerung von Bahnbrücken sind GFK-Rohre wegen der amagnetischen Eigenschaften besonders geeignet.



**GFK BRÜCKENROHR DN 150**

muffenlos

DA	168 mm
Länge	6.000 mm

**ARTIKELNUMMER** GFKBR150

**GFK BRÜCKENROHR BOGEN DN 150/15°**

muffenlos

DA	168 mm
R	229 mm
Achsmaß L	140 mm

**ARTIKELNUMMER** GFKBRB15015

**GFK BRÜCKENROHR BOGEN DN 150/30°**

muffenlos

DA	168 mm
R	229 mm
Achsmaß L	200 mm

**ARTIKELNUMMER** GFKBRB15030

**GFK BRÜCKENROHR DN 200**

muffenlos

DA	220 mm
Länge	6.000 mm

**ARTIKELNUMMER** GFKBR200

**GFK BRÜCKENROHR BOGEN DN 200/15°**

muffenlos

DA	220 mm
R	305 mm
Achsmaß L	160 mm

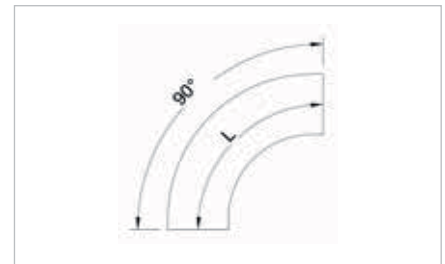
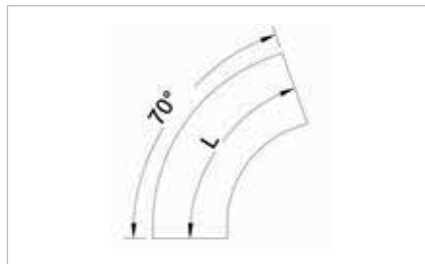
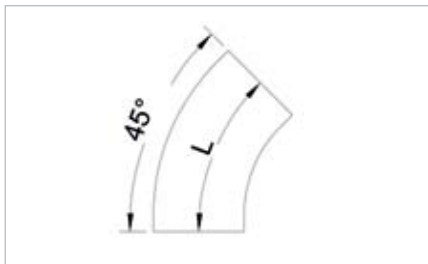
**ARTIKELNUMMER** GFKBRB20015

**GFK BRÜCKENROHR BOGEN DN 200/30°**

muffenlos

DA	220 mm
R	305 mm
Achsmaß L	240 mm

**ARTIKELNUMMER** GFKBRB20030



**GFK BRÜCKENROHR BOGEN DN 150/45°**

muffenlos

DA	168 mm
R	229 mm
Achsmaß L	260 mm
<b>ARTIKELNUMMER</b> GFKBRB15045	

**GFK BRÜCKENROHR BOGEN DN 150/70°**

muffenlos

DA	168 mm
R	229 mm
Achsmaß L	360 mm
<b>ARTIKELNUMMER</b> GFKBRB15070	

**GFK BRÜCKENROHR BOGEN DN 150/90°**

muffenlos

DA	168 mm
R	229 mm
Achsmaß L	440 mm
<b>ARTIKELNUMMER</b> GFKBRB15090	

**GFK BRÜCKENROHR BOGEN DN 200/45°**

muffenlos

DA	220 mm
R	305 mm
Achsmaß L	320 mm
<b>ARTIKELNUMMER</b> GFKBRB20045	

**GFK BRÜCKENROHR BOGEN DN 200/70°**

muffenlos

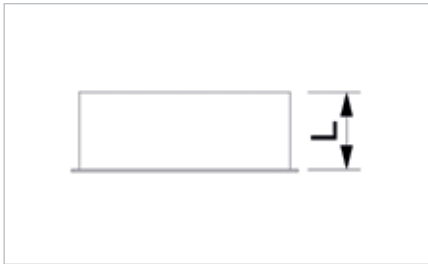
DA	220 mm
R	305 mm
Achsmaß L	455 mm
<b>ARTIKELNUMMER</b> GFKBRB20070	

**GFK BRÜCKENROHR BOGEN DN 200/90°**

muffenlos

DA	220 mm
R	305 mm
Achsmaß L	560 mm
<b>ARTIKELNUMMER</b> GFKBRB20090	



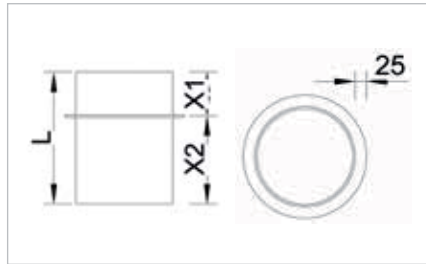


**GFK BRÜCKENROHR ENDECKEL DN 150**  
muffenlos

DA	168 mm
Länge	100 mm
<b>ARTIKELNUMMER GFKBRED150</b>	

**GFK BRÜCKENROHR ENDECKEL DN 200**  
muffenlos

DA	220 mm
Länge	100 mm
<b>ARTIKELNUMMER GFKBRED200 W</b>	

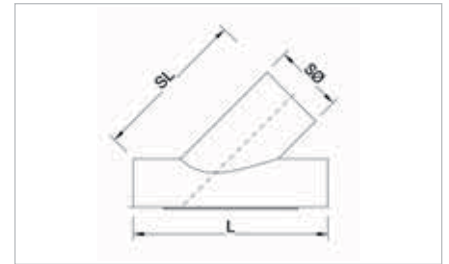


**GFK BRÜCKEN FALLROHRSTÜTZE DN 150**  
muffenlos

DA	168 mm
Länge	300 mm
Länge X1/X2	100/200 mm
<b>ARTIKELNUMMER GFKBRFS150</b>	

**GFK BRÜCKEN FALLROHRSTÜTZE DN 200**  
muffenlos

DA	220 mm
Länge	300 mm
Länge X1/X2	100/200 mm
<b>ARTIKELNUMMER GFKBRFS200</b>	



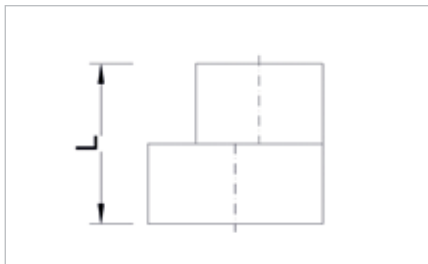
**GFK BRÜCKENROHR ABZWEIGSATTEL-  
STÜCK 45° DN 150 × 150**  
muffenlos

für Rohr-Ø × Stutzen-Ø	168 × 168 mm
Achsenmaß SL	370 mm
Länge	450 mm
<b>ARTIKELNUMMER GFKBRASS151545</b>	

**GFK BRÜCKENROHR ABZWEIGSATTEL-  
STÜCK 45° DN 200 × 150**  
muffenlos

für Rohr-Ø × Stutzen-Ø	220 × 168 mm
Achsenmaß SL	410 mm
Länge	450 mm
<b>ARTIKELNUMMER GFKBRASS201545</b>	



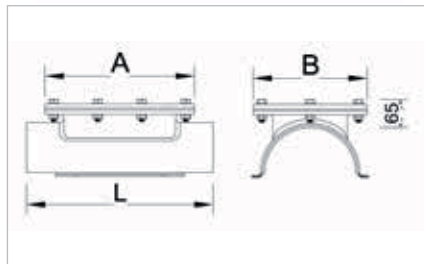


**GFK BRÜCKEN ÜBERGANGSROHR  
DN 200 x 150**

muffenlos

DA	220 x 168 mm
Länge	240 mm

**ARTIKELNUMMER** GFKBRU200150



**GFK BRÜCKENROHR REINIGUNGS-  
SATELSTÜCK DN 150**

mit Dichtung

für Rohr-Ø	168 mm
A	360 mm
B	240 mm
Länge	450 mm

**ARTIKELNUMMER** GFKBRRSS150



**GFK BRÜCKENROHR REINIGUNGSDECKEL  
DN 150**

mit Dichtung, ohne Spannbänder

für Rohr-Ø	168 mm
Länge	450 mm

**ARTIKELNUMMER** GFKBRRD150

**GFK BRÜCKENROHR REINIGUNGSDECKEL  
DN 200**

mit Dichtung, ohne Spannbänder

für Rohr-Ø	220 mm
Länge	450 mm

**ARTIKELNUMMER** GFKBRRD200

**GFK BRÜCKENROHR REINIGUNGS-  
SATELSTÜCK DN 200**

mit Dichtung

für Rohr-Ø	220 mm
A	360 mm
B	280 mm
Länge	450 mm

**ARTIKELNUMMER** GFKBRRSS200

# ROHRAUFHÄNGUNGEN

## GEMÄß RICHTZEICHNUNGEN RIZ WAS 13, WAS 15, WAS 5, WAS 6

Für die Montage von Rohrsystemen führen wir ein breites Sortiment an Rohrschellen und Zubehörteilen, damit jedes Stück Rohr optimal montiert und gesichert werden kann. So bieten wir Ihnen verschiedene Typen Mehrfachrohraufhängungen für Kabelschutzrohre, die individuell nach Erfordernis und Kundenwunsch geliefert werden. Neben Standard-Rohraufhängungen liefern wir auch starre Aufhängungen als Festpunkte sowie bewegliche Rohraufhängungen zur Aufnahme von Bewegungen im Widerlagerbereich. Unsere Baugruppen zur Rohraufhängung werden nach gültigen

Regelwerken, zum Beispiel gemäß RIZ-WAS 13 / RIZ-WAS 15 und RIZ-WAS 5/WAS 6 gefertigt. Alle Edelstahlteile werden ge-  
beizt und passiviert geliefert, so dass kein weiterer Korrosionsschutz erforderlich ist.

### ZUBEHÖR

Unser Sortiment an Zubehör lässt keine Wünsche offen. Und sollte Ihnen doch einmal das ein oder andere Teil im Sortiment fehlen, sprechen Sie uns bitte an. Durch die langjährige Erfahrung unserer Partner können wir Ihnen mit großer Sicherheit eine projektbezogene Systemlösung anbieten.

Rathausbrücke Berlin | Quelle: HTI BÄR & OLLENROTH KG



**WERKSTOFFE**

- Rohrschellen, Variobügel, Konsole, Montageschienen aus Edelstahl 1.4571 (A4)
- Rohrschellengummi aus EPDM 65 Shore
- Gewindestangen, Muttern, Unterlegscheiben, Sechskantmuffen, Schrauben, Anker aus Edelstahl 1.4401 (A4)

**OBERFLÄCHE**

- gebeizt und passiviert
- kein weiterer Korrosionsschutz erforderlich
- jeder Kontakt mit Eisenpartikeln (Schleiffunken, Schleifstaub, Betoneisen usw.) ist absolut zu vermeiden, da sonst auch Edelstahl zu rosten beginnen kann

Es können auch Rohraufhängungen gemäß DB Rahmenplanungen 804.9020 und 804.9010 gefertigt werden.

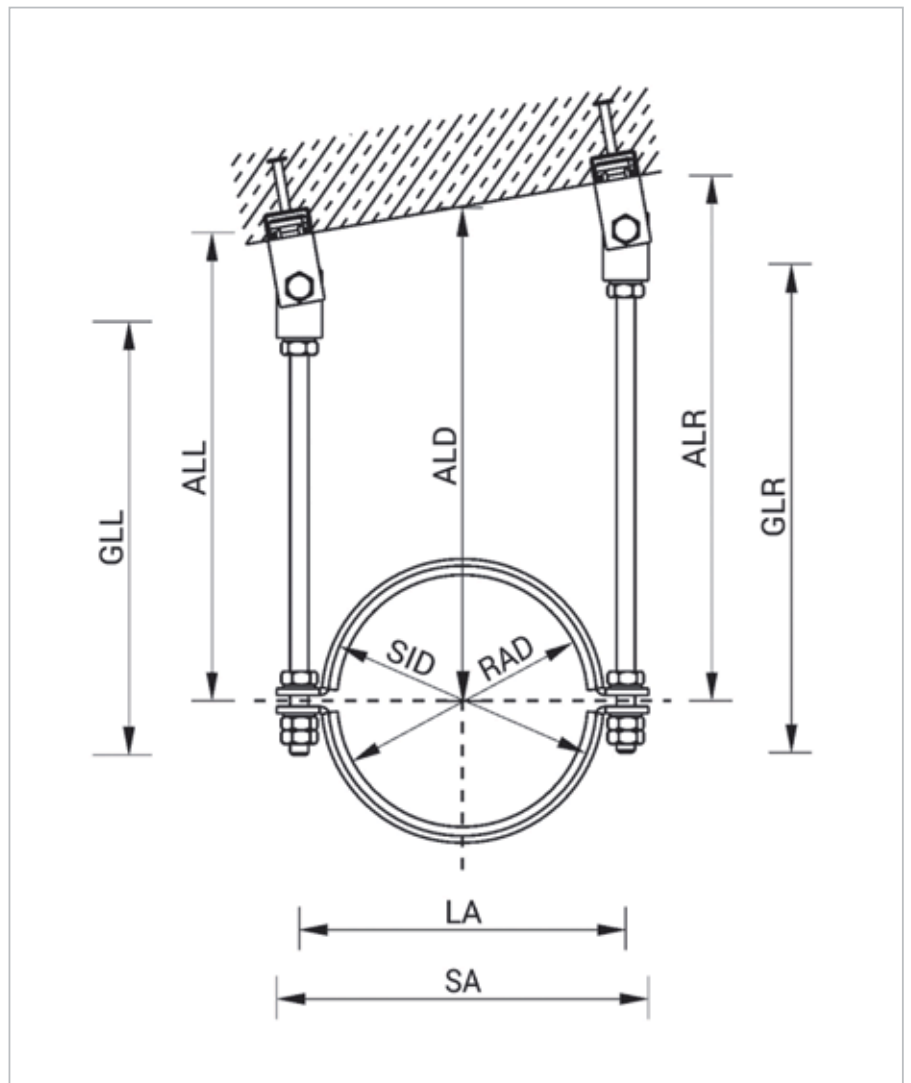
Siehe auch Richtzeichnungen: RIZ Was 13/Was 15/Was 5/Was 6

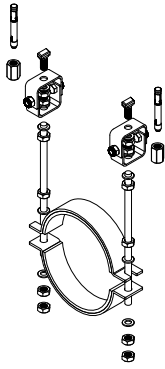
**MAßE**

- RAD** Rohraußendurchmesser
- SID** Schelleninnendurchmesser
- LA** Lochabstand (Mitte - Mitte)
- SA** Schellenaußenmaß
- ALD** Abhängelänge Durchschnitt
- ALR** Abhängelänge rechts
- ALL** Abhängelänge links
- GLR** Gewindestangenlänge rechts
- GLL** Gewindestangenlänge links

**HINWEIS**

- Bei Verwendung von Variobügel:  
**Abhängelänge = Gewindestangenlänge**
- Bei Verwendung von Sechskantmuffen:  
**Abhängelänge + 30 mm = Gewindestangenlänge**





**ROHRAUFHÄNGUNG  
GEMÄß RIZ-WAS 13 BILD 1**

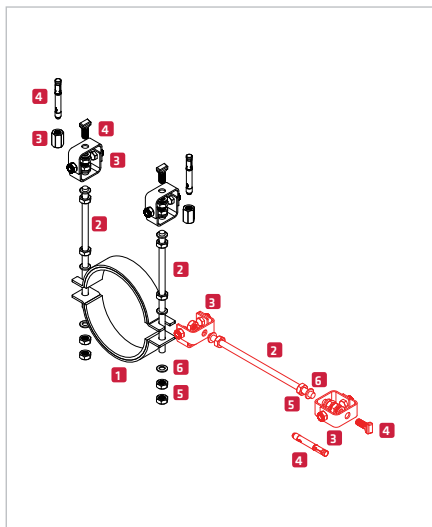
(optional mit seitlicher Aussteifung)  
**Werkstoff:** Edelstahl 1.4571/1.4401 (A4)

**BESTELLBEISPIEL**

**STANDARD-ROHRAUFHÄNGUNG**

aus Komponenten **1** bis **6** zusammenstellen.

1 Stück Rohraufhängung WAS 13 Bild 1  
bestehend aus: **RA 13 1**



- 1** 1 Stück Rohrschelle RS13/1 für Rohr Ø 210 | **1x RS 13 1 210**
- 2** 2 Stück Gewindestange M16, Länge: 500 mm | **2x G 16 500**
- 3** 2 Stück Variobügel VB1 | **2x VB 1**
- 4** 2 Stück Hakenkopfschraube 40/22 M16 x 40 | **2x HKS 4022 16 40**
- 5** 12 Stück Mutter M16 | **12x M 16**
- 6** 10 Stück Unterlegscheibe für M16 **10x U 16**

**STANDARD-SEITENAUSSTEIFUNG**

aus Komponenten **2** bis **6** zusammenstellen.

1 Stück Seitenaussteifung WAS 13 Bild 1  
bestehend aus: **SA 13 1**

- 2** 1 Stück Gewindestange M16 Länge: 300 mm | **1x G 16 300**
- 3** 2 Stück Variobügel VB1 | **2x VB 1**
- 4** 2 Stück Hakenkopfschraube 40/22 M16 x 40 | **2x HKS 4022 16 40**
- 5** 12 Stück Mutter M16 | **12x M 16**
- 6** 10 Stück Unterlegscheibe für M16 **10x U 16**

**FÜR BML-ROHRE**

auf Anfrage

**FÜR EDELSTAHL-ROHRE**

auf Anfrage

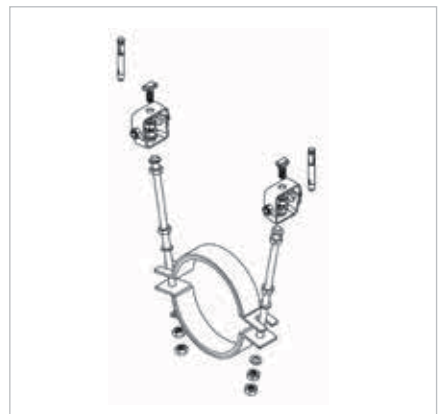
**FÜR GFK-ROHRE**

auf Anfrage



**ROHRAUFHÄNGUNG  
GEMÄß RIZ-WAS 13 BILD 2**

- aus Edelstahl 1.4571/1.4401 (A4)
- Abhängelänge: 500 mm
- Schelle: 60 x 6/1.4571 (A4)
- Einlage: 60 x 8/EPDM
- obere Rohrschellenhälfte geschlitzt zur besseren Montage
- ohne Hakenkopfschrauben
- ohne Ankerschienen



**FÜR BML-ROHRE**

**DN 150-BML**

AH	500 mm
<b>ARTIKELNUMMER WAS13150A4BML</b>	

**DN 200-BML**

AH	500 mm
<b>ARTIKELNUMMER WAS13200A4BML</b>	



**DN 250-BML**

AH	500 mm
<b>ARTIKELNUMMER</b> WAS13250A4BML	

**DN 300-BML**

AH	500 mm
<b>ARTIKELNUMMER</b> WAS13300A4BML	

**FÜR EDELSTAHL-ROHRE**

**DN 150-ESR**

AH	500 mm
<b>ARTIKELNUMMER</b> WAS13150A4ESR	

**DN 200-ESR**

AH	500 mm
<b>ARTIKELNUMMER</b> WAS13200A4ESR	

**FÜR GFK-ROHRE**

**DN 150-GFK**

AH	500 mm
<b>ARTIKELNUMMER</b> WAS13150GFK	

**DN 200-GFK**

AH	500 mm
<b>ARTIKELNUMMER</b> WAS13200GFK	

**ROHRAUFHÄNGUNG**

**NACH RIZ-WAS 5/WAS 6**

- für Falleleitungen
- Abhängelänge: 200 mm (bis DN 250)
- Abhängelänge: 300 mm (ab DN 300)
- Werkstoff: Edelstahl 1.4571/1.4401 (A4)
- ohne Hakenkopfschrauben
- ohne Ankerschienen

**DN 250-BML**

AH	200 mm
<b>ARTIKELNUMMER</b> WAS5250A4BML	

**DN 300-BML**

AH	300 mm
<b>ARTIKELNUMMER</b> WAS5300A4BML	

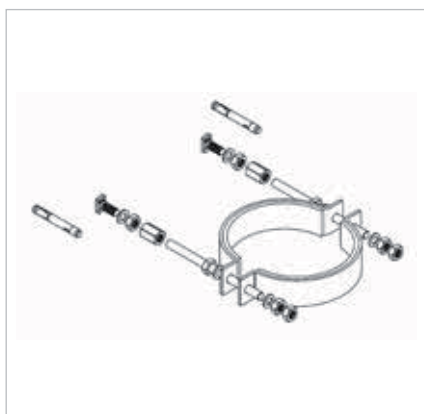
**FÜR EDELSTAHL-ROHRE**

**DN 150-ESR**

DA	154
AH	200 mm
<b>ARTIKELNUMMER</b> WAS5150A4ESR	

**DN 200-ESR**

DA	204
AH	200 mm
<b>ARTIKELNUMMER</b> WAS5200A4ESR	



**FÜR BML-ROHRE**

**DN 150-BML**

AH	200 mm
<b>ARTIKELNUMMER</b> WAS5150A4BML	

**DN 200-BML**

AH	200 mm
<b>ARTIKELNUMMER</b> WAS5200A4BML	

**FÜR GFK-ROHRE**

**DN 150-GFK**

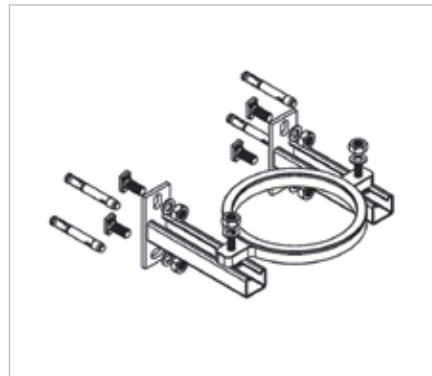
DA	168
AH	200 mm
<b>ARTIKELNUMMER</b> WAS5150A4GFK	

**DN 200-GFK**

DA	220
AH	200 mm
<b>ARTIKELNUMMER</b> WAS5200A4GFK	



**KONSOLENHALTERUNG A4  
FÜR FALLROHRSTÜTZE**  
INKL. BEFESTIGUNGSMATERIAL



**FÜR BML-ROHRE**

**DN 150-BML**

Länge	240 mm
<b>ARTIKELNUMMER KH150A4BML</b>	

**DN 200-BML**

Länge	240 mm
<b>ARTIKELNUMMER KH200A4BML</b>	

**FÜR EDELSTAHL-ROHRE**

**DN 150-ESR**

Länge	240 mm
<b>ARTIKELNUMMER KH150A4ESR</b>	

**DN 200-ESR**

Länge	240 mm
<b>ARTIKELNUMMER KH200A4ESR</b>	

**FÜR GFK-ROHRE**

**DN 150-ESR**

Länge	240 mm
<b>ARTIKELNUMMER KH150A4GFK</b>	

**DN 200-ESR**

Länge	240 mm
<b>ARTIKELNUMMER KH200A4GFK</b>	



**KONSOLENHALTERUNG A4  
FÜR FALLROHRSTÜTZE**  
INKL. BEFESTIGUNGSMATERIAL



**DN 250-BML**

Länge	420 mm
<b>ARTIKELNUMMER KH250A4BML</b>	

**DN 300-BML**

Länge	420 mm
<b>ARTIKELNUMMER KH300A4BML</b>	

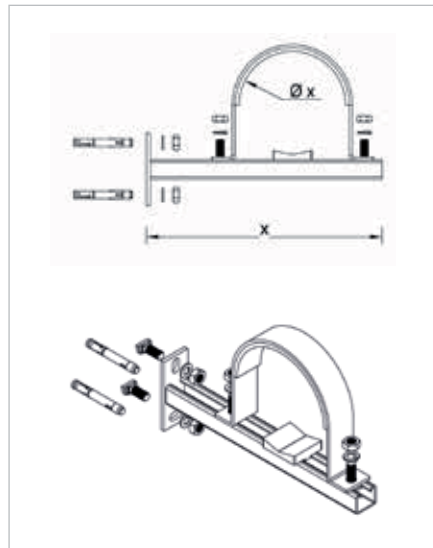




**ROHRAUFLAGERUNG**

**NACH RIZ-WAS 15**

- für Rohre bis DN 200
- ohne Hakenkopfschrauben
- ohne Ankerschienen



**FÜR EDELSTAHL-ROHRE**

**DN 150-ESR**

Länge	600 mm
Grundplatte	90°

**ARTIKELNUMMER** WAS15150A4ESR

**DN 200-ESR**

Länge	600 mm
Grundplatte	90°

**ARTIKELNUMMER** WAS15200A4ESR

**FÜR GFK-ROHRE**

**DN 150-GFK**

Länge	600 mm
Grundplatte	90°

**ARTIKELNUMMER** WAS15150A4GFK

**FÜR BML-ROHRE**

**DN 150-BML**

Länge	600 mm
Grundplatte	90°

**ARTIKELNUMMER** WAS15150A4BML

**DN 200-BML**

Länge	600 mm
Grundplatte	90°

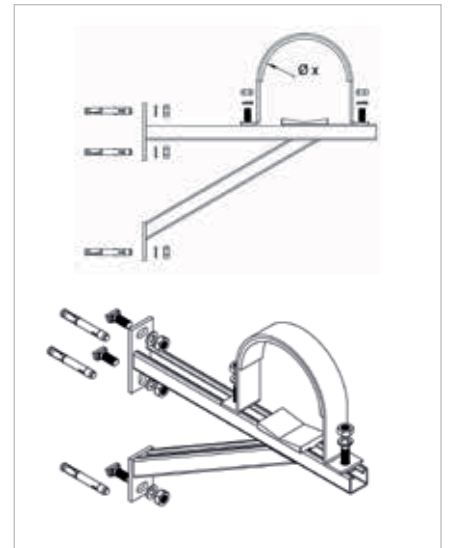
**ARTIKELNUMMER** WAS15200A4BML



**ROHRAUFLAGERUNG**

**NACH EHEMALIGER RIZ-WAS 16**

- für BML-Rohre ab DN 250,
- ohne Hakenkopfschrauben
- ohne Ankerschienen



**DN 200-GFK**

Länge	600 mm
Grundplatte	90°

**ARTIKELNUMMER** WAS15200A4GFK

**FÜR BML-ROHRE**

**DN 250-BML**

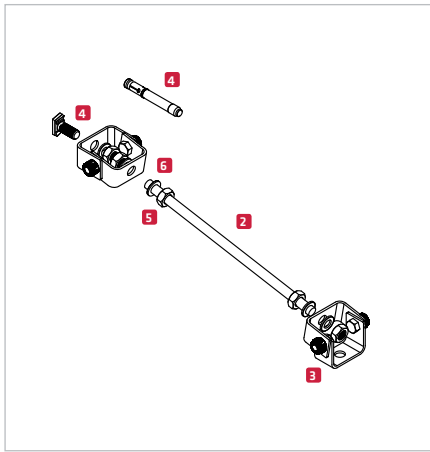
Länge	600 mm
Grundplatte	90°

**ARTIKELNUMMER** WAS16250A4BML

**DN 300-BML**

Länge	600 mm
Grundplatte	90°

**ARTIKELNUMMER** WAS16300A4BML



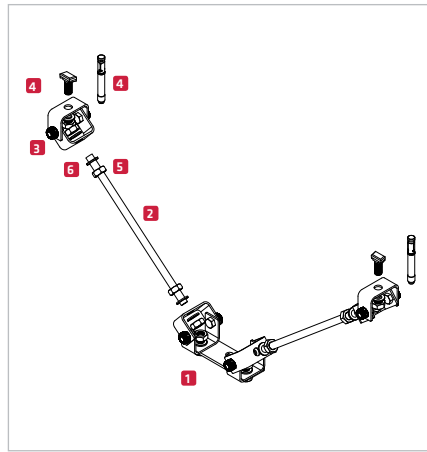
### SEITENAUSTEIFUNG

#### BESTELLBEISPIEL

Komponenten **2** bis **6**

1 Stück Seitenaussteifung bestehend aus:  
**SA**

- 2** 1 Stück Gewindestange M16  
Länge 500 mm | **1× G 16 500**
- 3** 2 Stück Variobügel VB1 | **2× VB 1**
- 4** 1 Stück Hakenkopfschraube  
40/22 M16 × 40 | **1× HKS 4022 16 40**
- 5** 5 Stück Mutter M16 | **12× M 16**
- 6** 5 Stück Unterlegscheibe für M16  
**10× U 16**



### LÄNGSAUSTEIFUNG

#### BESTELLBEISPIEL

Komponenten **1** bis **6**

1 Stück Längsaussteifung bestehend aus:  
**LA**

- 1** 2 Stück Koppellasche | **2× KL**
- 2** 4 Stück Gewindestange M16  
Länge 1.000 mm | **4× G 16 1000**
- 3** 8 Stück Variobügel VB1 | **8× VB 1**
- 4** 4 Stück Hakenkopfschraube  
40/22 M16 × 40 | **4× HKS 4022 16 40**
- 5** 24 Stück Mutter M16 | **24× M 16**
- 6** 24 Stück Unterlegscheibe für M16  
**24× M 16**



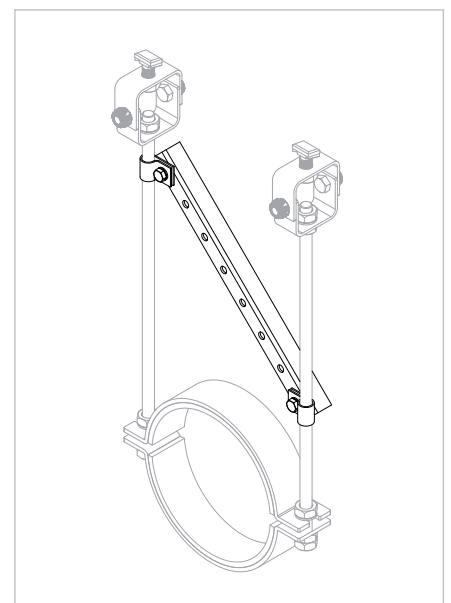
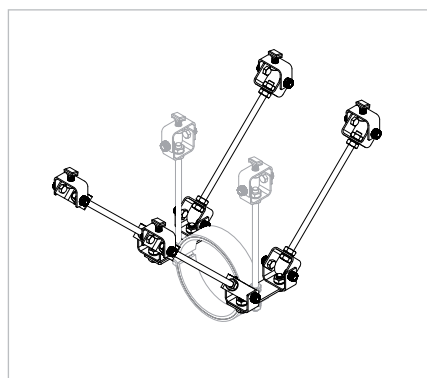
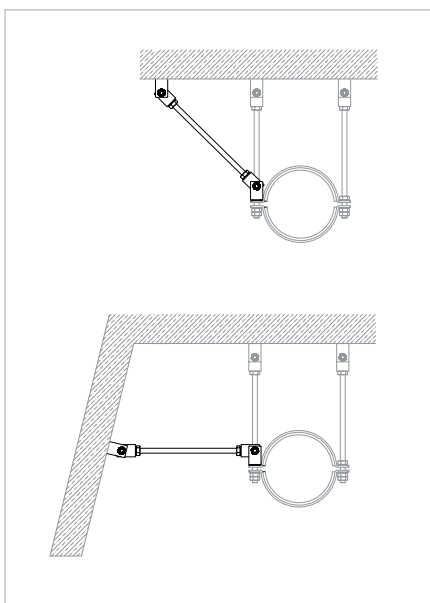
### DIAGONALAUSTEIFUNG

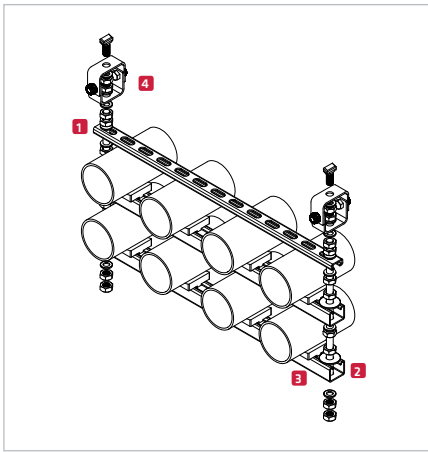
#### BESTELLBEISPIEL

Komponenten **7** bis **8**

1 Stück Diagonalaussteifung bestehend aus:  
**DA**

- 7** 1 Stück Diagonalaussteifungswinkel  
Länge: 600 mm | **1× DAW 600**
- 8** 2 Stück Diagonalaussteifungsklemmschelle mit je 1 Schraube M10 × 30, 2 U-Scheibe für M10, 1 selbstsichernde Mutter M10 | **2× DAK**



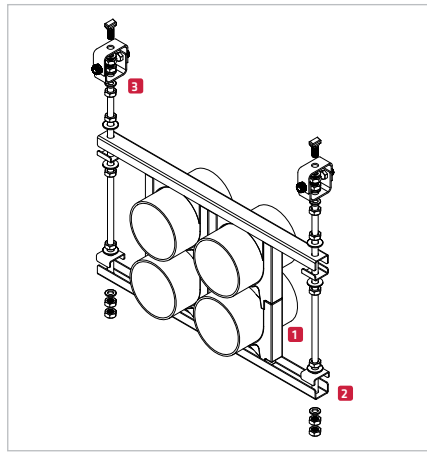


**MEHRFACHROHRAUFHÄNGUNG  
MITTELS KLEMMSCHIENEN**

**BESTELLBEISPIEL**

Komponenten **1** bis **4**

- 1** Klemm-Schienenprofil | z.B. MS 38/17
- 2** Trag-Schienenprofil | z.B. MS 50/40 oder MS 36/36
- 3** Rohrunterlage PP
- 4** Abhängekonstruktion in Anlehnung an RIZ-WAS 13

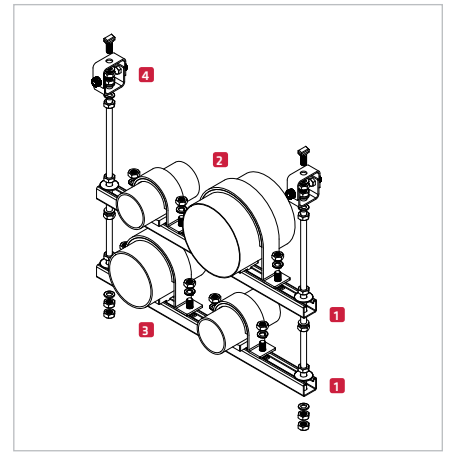


**MEHRFACHROHRAUFHÄNGUNG  
MITTELS DISTANZHALTER**

**BESTELLBEISPIEL**

Komponenten **1** bis **3**

- 1** Distanzhalter aus PE-HD für Rohr Ø 110, Ø 135, Ø 160 (beliebig viele Rohre nebeneinander / beliebig viele Lagen übereinander)
- 2** Konstruktion aus Kantprofilen U 30x48x30 (Maßanfertigung)
- 3** Abhängekonstruktion in Anlehnung an RIZ-WAS 13



**MEHRFACHROHRAUFHÄNGUNG  
MITTELS BÜGELSCELLEN**

**BESTELLBEISPIEL**

Komponenten **1** bis **4** für mehrere Rohrdurchmesser in einer Lage.

- 1** Trag-Schienenprofil | z.B. MS 50/40 oder MS 36/36
- 2** Bügelschellen
- 3** Rohrunterlage PP
- 4** Abhängekonstruktion in Anlehnung an RIZ-WAS 13



**ROHRSCHELLE | BAUART WAS 13/1**

- Schelle: je nach Rohr Ø aus Flachstahl, 40 × 6/60 × 6/60 × 8, 1.4571 (A4)
- Gummieinlage: aus Flachgummi, 40 × 8/60 × 8, EPDM
- obere Rohrschellenhälfte geschlitzt, zur besseren Montagefreundlichkeit
- untere Rohrschellenhälfte gelocht
- Stege waagrecht mit Einlage

**ROHRSCHELLE RS13 DN 150-BML**

Maße (Schelle)	60 × 6 mm
Schlitzloch-Ø	18 mm
Rundloch-Ø	18 mm

**ARTIKELNUMMER** RS13150BML

**ROHRSCHELLE RS13 DN 200-BML**

Maße (Schelle)	60 × 6 mm
Schlitzloch-Ø	18 mm
Rundloch-Ø	18 mm

**ARTIKELNUMMER** RS13200BML

**ROHRSCHELLE | BAUART WAS 13/2 (EHEMALS WAS 14)**

- Schelle: je nach Rohr Ø aus Flachstahl, 40 × 6/60 × 6/60 × 8, 1.4571 (A4)
- Gummieinlage: aus Flachgummi, 40 × 8/60 × 8, EPDM
- obere Rohrschellenhälfte geschlitzt, zur besseren Montagefreundlichkeit
- untere Rohrschellenhälfte gelocht
- Laschen 10° geneigt, zur besseren Seitenstabilisierung der Rohraufhängung (Dreieckwirkung).
- Keine zusätzliche Seitenaussteifung erforderlich (bis Abhängelänge: 1.000 mm).

**ROHRSCHELLEN-OBERTEIL RS14 GESCHLITZT DN 150-BML**

Maße (Schelle)	60 × 6 mm
Schlitzloch-Ø	18 mm
Rundloch-Ø	18 mm
Stege	10°

**ARTIKELNUMMER** RS14OT150BML

**ROHRSCHELLEN-UNTERTEIL RS14 GESCHLITZT DN 150-BML**

Maße (Schelle)	60 × 6 mm
Schlitzloch-Ø	18 mm
Rundloch-Ø	18 mm
Stege	10°

**ARTIKELNUMMER** RS14UT150BML

**ROHRSCHELLEN-OBERTEIL RS14 GESCHLITZT DN 200-BML**

Maße (Schelle)	60 × 6 mm
Schlitzloch-Ø	18 mm
Stege	10°

**ARTIKELNUMMER** RS14OT200BML

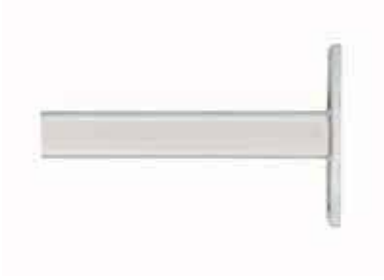
**ROHRSCHELLEN-UNTERTEIL RS14 DN 200-BML**

Maße (Schelle)	60 × 6 mm
Rundloch-Ø	18 mm
Stege	10°

**ARTIKELNUMMER** RS14UT200BML

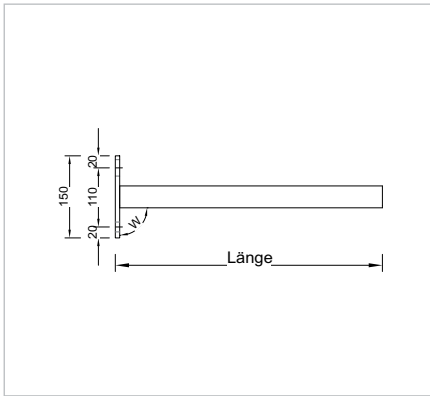
Weitere Rohrschellen, Bügelschellen und Rohrschellen für Einpunktbefestigung auf Anfrage.





### KONSOLE BAUART WAS 15

- Werkstoff: 1.4571 (A4)
- Schienenprofil: MS 50/40, Stärke 3 mm
- Grundplatte: 150 × 60 × 8
- Langlöcher: 18 × 30
- oben: senkrecht zur Höhenfeinjustierung
- unten: waagrecht zur Lotfeinjustierung

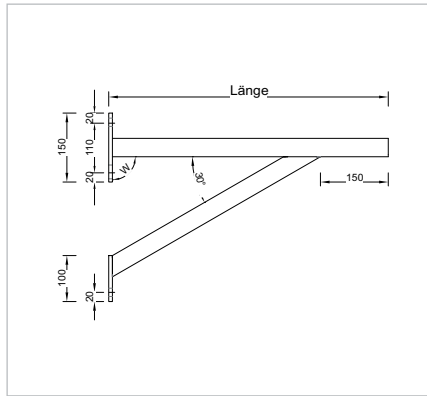


Konsole Bauart WAS 16, Typ K-16, in verschiedenen Längen: auf Anfrage

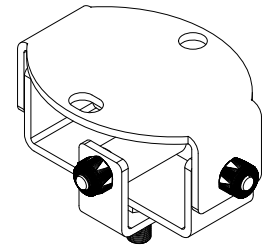


### KONSOLE BAUART WAS 16

- Werkstoff: 1.4571 (A4)
- Schienenprofil: MS 50/40, Stärke 3 mm
- Grundplatte: 150 × 60 × 8
- Langlöcher: 18 × 30
- oben: senkrecht zur Höhenfeinjustierung
- unten: waagrecht zur Lotfeinjustierung

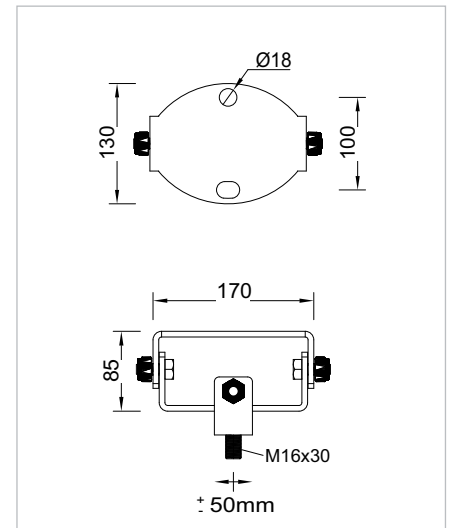


Konsole Bauart WAS 16, Typ K-16, in verschiedenen Längen: auf Anfrage



### ROLLENLAGER MIT GELENK

- Werkstoffe: Platte und Bügel – Edelstahl 1.4571 (A4) | Verschraubung – Edelstahl 1.4401 (A4) | Rolle – Polyamid
- Sonder-Rollenlager möglich (abweichende Bewegungslängen, Längsneigungswinkel der Rollebene, Befestigungsbohrungen, Werkstoffe)



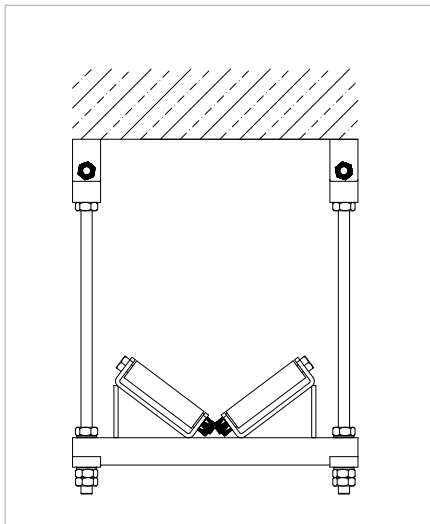
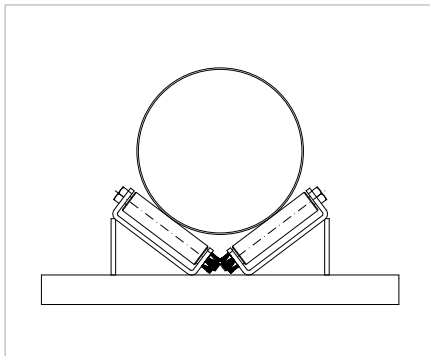
### ROLLENLAGER MIT GELENK

WERKSNUMMER RLG



**ROLLENLAGER V-FÖRMIG**

- Werkstoffe: Montageschienen und Bügel - Edelstahl 1.4571 (A4) | Achse und Verschraubung - Edelstahl 1.4401 (A4) | Rolle - Polyamid
- Sonder-Rollenlager möglich (abweichende Befestigungsvarianten, Rohrdurchmesser, Werkstoffe)



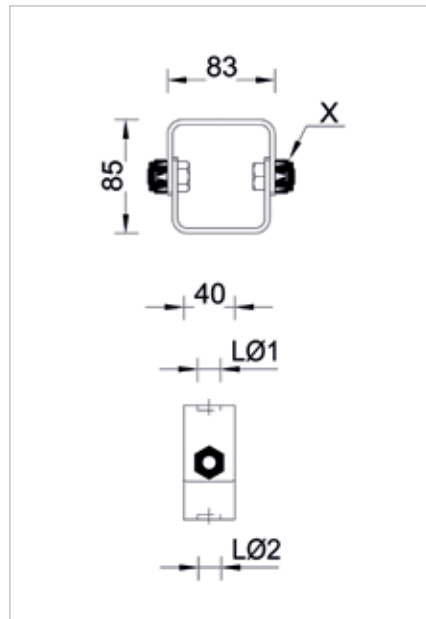
**ROLLENLAGER V-FÖRMIG**

**WERKSNUMMER** RLV



**VARIO BÜGEL**

- mit Sechskantschraube und Muttern M12
- Werkstoffe: Bügel - Edelstahl 1.4571 (A4) | Verschraubung - Edelstahl 1.4401 (A4)



**VARIABLER KONSTRUKTIONSBÜGEL VB-1**

kompl. A4 mit Sechskantschraube und Muttern M12

**ARTIKELNUMMER** VB1A4

**VARIABLER KONSTRUKTIONSBÜGEL VB-2**

kompl. A4 mit Sechskantschraube und Muttern M12

**ARTIKELNUMMER** VB2A4

**ÖSENMUFFE**

- Verbindungsmuffe zwischen Schraube M16 und Gewindestange M16
- Werkstoff: 1.4571 (A4)

**ÖSENMUFFE**

Gewinde	M 16
Länge	100 mm

**WERKSNUMMER** ÖM 16



**TRÄGERKLEMME**

- Werkstoffe: Montageschiene und Klemmwinkel - Edelstahl 1.4571 (A4) | Verschraubung - Edelstahl 1.4401 (A4) | Gummieinlage - EPDM 2 mm

**TRÄGERKLEMME**

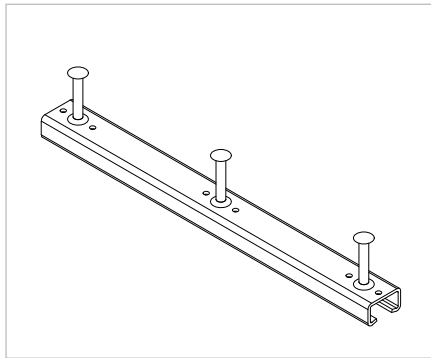
**WERKSNUMMER** TK

Bei Bestellung Flanschbreite, Flanschstärke und Trägerart angeben



**ANKERSCHIENE**

- Werkstoff: Edelstahl 1.4571 (A4)/1.4401 (A4) mit Schaumstofffüllung als Betondeckungsschutz
- Europäische und Deutsche Zulassung HTA 40/25 | HTA 40/22 | HTA 38/17
- Deutsche Zulassung HZA 41/22



**HTA 40/25**

Walzart	kalt
Länge	200 mm
<b>WERKSNUMMER AS 4025 200</b>	

**HTA 40/25**

Walzart	kalt
Länge	300 mm
<b>WERKSNUMMER AS 4025 300</b>	

**HTA 40/25**

Walzart	kalt
Länge	400 mm
<b>WERKSNUMMER AS 4025 400</b>	

**HTA 40/25**

Walzart	kalt
Länge	1.050 mm
<b>WERKSNUMMER AS 4025 1050</b>	

**HTA 40/22**

Walzart	warm
Länge	200 mm
<b>WERKSNUMMER AS 4022 200</b>	

**HTA 40/22**

Walzart	warm
Länge	300 mm
<b>WERKSNUMMER AS 4022 300</b>	

**HTA 40/22**

Walzart	warm
Länge	400 mm
<b>WERKSNUMMER AS 4022 400</b>	

**HTA 40/22**

Walzart	warm
Länge	1.050 mm
<b>WERKSNUMMER AS 4022 1050</b>	

**HTA 38/17**

Walzart	kalt
Länge	200 mm
<b>WERKSNUMMER AS 3817 200</b>	

**HTA 38/17**

Walzart	kalt
Länge	300 mm
<b>WERKSNUMMER AS 3817 300</b>	

**HTA 38/17**

Walzart	kalt
Länge	400 mm
<b>WERKSNUMMER AS 3817 400</b>	

**HTA 38/17**

Walzart	kalt
Länge	1.050 mm
<b>WERKSNUMMER AS 3817 1050</b>	

**HZA 41/22**

Walzart	kalt
Länge	200 mm
<b>WERKSNUMMER AS 4122 200</b>	

**HZA 41/22**

Walzart	kalt
Länge	300 mm
<b>WERKSNUMMER AS 4122 300</b>	

**HZA 41/22**

Walzart	kalt
Länge	400 mm
<b>WERKSNUMMER AS 4122 400</b>	

**HZA 41/22**

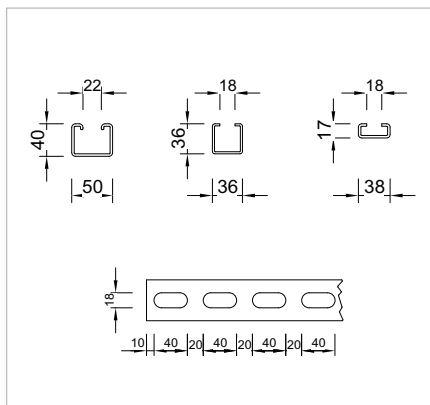
Walzart	warm
Länge	1.050 mm
<b>WERKSNUMMER AS 4122 1050</b>	





**MONTAGESCHIENE**

- Werkstoff:Edelstahl 1.4571 (A4)
- bei allen Montageschienen Langlochung 18 x 40 im 60 mm Raster
- Verkaufseinheit: Meter m
- Zuschnitttraster: 60 mm beachten, da nur zwischen den Langlöchern geschnitten werden kann
- Länge und Stückzahl angeben - 6,0 m (10 x 0,60 m)



**50/40**

Materialstärke	3,0
<b>WERKSNUMMER MS 50 40</b>	

**36/36**

Materialstärke	2,5
<b>WERKSNUMMER MS 36 36</b>	

**38/17**

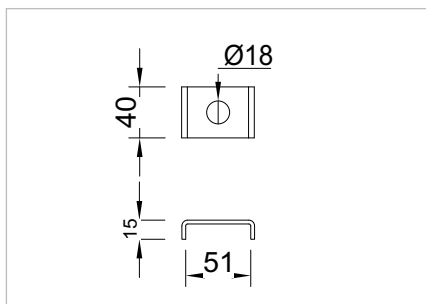
Materialstärke	3,0
<b>WERKSNUMMER MS 38 17</b>	



**KLEMMBÜGEL**

**FÜR MONTAGESCHIENE**

- Werkstoff: Edelstahl 1.4571 (A4)

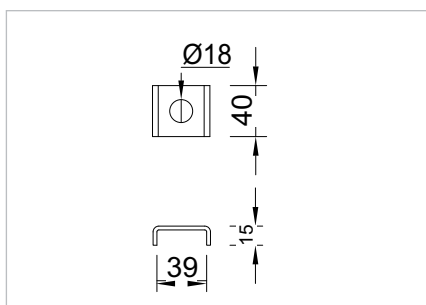


**MS 50/40**

Lochdurchmesser	18 mm
<b>WERKSNUMMER KB 50 40 18</b>	

**MS 50/40**

Lochdurchmesser	14 mm
<b>WERKSNUMMER KB 50 40 14</b>	



**MS 36/36 MS 38/17**

Lochdurchmesser	18 mm
<b>WERKSNUMMER KB 36 36 38 17 18</b>	

**MS 36/36 MS 38/17**

Lochdurchmesser	14 mm
<b>WERKSNUMMER KB 36 36 38 17 14</b>	

**MONTAGEWINKEL**

- Werkstoff: Edelstahl 1.4571 (A4)

**MONTAGEWINKEL 70X70**

Breite	60 mm
<b>WERKSNUMMER MW</b>	

**GEWINDEPLATTE A4**

- GP 40/22 für Ankerschienen HTA 40/22 und HTA 40/25
- GP 50/30 für Montageschienen MS 50/40
- GP 38/17 für Ankerschienen HTA 38/17 und für Montageschienen MS 36/36 und MS 38/17
- GP 41/22 für Ankerschienen HZA 41/22

**AUF ANFRAGE**





**SECHSKANTMUFFE A4**

- Verbindungsmuffe zwischen Hakenkopfschraube bzw. Anker und Gewindestange
- Werkstoffe 1.4401 (A4)

**SECHSKANTMUFFE M 16/40**

Gewinde	M 16
Länge	40 mm

**ARTIKELNUMMER** SKM1640A4



**HAKENKOPFSCHRAUBE FÜR BRÜCKENENTWÄSSERUNG A4**

- ohne Sechskantmutter
- HKS 40/22 für Ankerschienen HTA 40/22 und HTA 40/25

**HKS 40/22**

Gewinde	M 16
Gewindelänge	40 mm

**ARTIKELNUMMER** BRASA44022

**WEITERE SCHRAUBEN AUF ANFRAGE**



**HAMMERKOPFSCHRAUBE FÜR BRÜCKENENTWÄSSERUNG A4**

- ohne Sechskantmutter
- HKS 38/17 für Ankerschienen HTA 38/17 und für Montageschienen MS 36/36 bzw. MS 38/17

**HKS 38/17**

Gewinde	M 16
Gewindelänge	40 mm

**ARTIKELNUMMER** BRASA43817

**WEITERE SCHRAUBEN AUF ANFRAGE**



**ABHÄNGESTANGEN FÜR BRÜCKENENTWÄSSERUNG A4**

- gebeizt und passiviert

**16/200**

Maße	16 x 200 mm
------	-------------

**ARTIKELNUMMER** BRAAH162

**16/1000**

Maße	16 x 1.000 mm
------	---------------

**ARTIKELNUMMER** BRAAH1610

**16/3000**

Maße	16 x 3.000 mm
------	---------------

**ARTIKELNUMMER** BRAAH1630



**MUTTER 1.4401 (A4)**

**NORM DIN 934**

**GEWINDE M 16**

**WERKSNUMMER** M 16

**GEWINDE M 12**

**WERKSNUMMER** M 12



**UNTERLEGSCHIEBE FÜR BRÜCKENENTWÄSSERUNG A4**

**DIN 125 M16 A4**

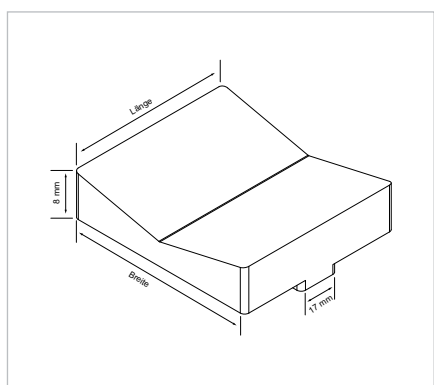
**ARTIKELNUMMER** US16A4

Zu weiteren Produkten (wie z.B. Bolzenanker, Verbundanker, Verbundmörtel, Schrauben und Zubehör) beraten wir Sie gerne. Viele Produkte können Sie auch bequem im Onlineshop HTI ONLINE PLUS bestellen.

## CE-VERBINDER



### ROHRUNTERLAGE AUS POLYPROPYLEN (PP)



#### FÜR ROHR-Ø 25-79 MM

Breite	30 mm
--------	-------

Länge	50 mm
-------	-------

**WERKSNUMMER** RUK

#### FÜR ROHR-Ø 80-269 MM

Breite	80 mm
--------	-------

Länge	70 mm
-------	-------

**WERKSNUMMER** RUM

#### FÜR ROHR-Ø 270-420 MM

Breite	120 mm
--------	--------

Länge	70 mm
-------	-------

**WERKSNUMMER** RUG



### CE-VERBINDER

- zum Verbinden von BML-, Edelstahl- oder GFK-Rohren
- Werkstoff: Spannbänder - Edelstahl 1.4571 (A4) | Verschraubung - Edelstahl 1.4401 (A4)
- Dichtmanschette EPDM

#### FÜR BML-ROHRE

##### DN 100

DA	110 mm
----	--------

**ARTIKELNUMMER** BRAVB110

##### DN 125

DA	135 mm
----	--------

**ARTIKELNUMMER** BRAVB135

##### DN 150

DA	160 mm
----	--------

**ARTIKELNUMMER** BRAVB160

##### DN 200

DA	210 mm
----	--------

**ARTIKELNUMMER** BRAVB210

##### DN 250

DA	274 mm
----	--------

**ARTIKELNUMMER** BRAVB274

##### DN 300

DA	326 mm
----	--------

**ARTIKELNUMMER** BRAVB326

##### DN 400

DA	400-430 mm
----	------------

**ARTIKELNUMMER** BRAVB429

##### DN 500

DA	515-545 mm
----	------------

**ARTIKELNUMMER** BRAVB532

##### DN 600

DA	620-645 mm
----	------------

**ARTIKELNUMMER** BRAVB635



**FÜR EDELSTAHL-ROHRE**

**DN150**

DA	154 mm
<b>ARTIKELNUMMER BRAVB154</b>	

**DN200**

DA	204 mm
<b>ARTIKELNUMMER BRAVB204</b>	

**FÜR GFK-ROHRE**

**DN 150**

DA	168 mm
<b>ARTIKELNUMMER BRAVB168</b>	

**DN 200**

DA	220 mm
<b>ARTIKELNUMMER BRAVB220</b>	

**BRÜCKEN ÜBERGANGSVERBINDER**

- Werkstoff A4-1.4571 (A4)

**FÜR BML- UND EDELSTAHL-ROHRE**

**DA 154/DA 160 MM**

DA/DA	154/160 mm
<b>ARTIKELNUMMER BRAUVB154160</b>	

**FÜR BML- UND GFK-ROHRE**

**DA 160/DA 168 MM**

DA	160/168 mm
<b>ARTIKELNUMMER BRAUVB160168</b>	

**DA 210/DA 220 MM**

DA	210/220 mm
<b>ARTIKELNUMMER BRAUVB210220</b>	

**ELASTISCHER ROHRVERBINDER**

- Flexibler Schlauch mit Spiralverstärkung zur Aufnahme der Bewegungen zwischen Widerlager und Überbau.
- Elastische Rohrverbinder inkl. Spannbänder mit Gelenkbolzen und Verschraubung M8, Werkstoff 1.4571 (A4). Spannbänder auch für Edelstahl-Sattelstücke und GFK-Sattelstücke geeignet.
- Weitere elastische Rohrverbinder auf Anfrage möglich.
- inkl. Gelenkbolzenschellen

**FÜR BML-ROHRE**

**DN150**

DA	160 mm
Länge	500 mm
<b>ARTIKELNUMMER SPIRAL16050GBS</b>	

**DN200**

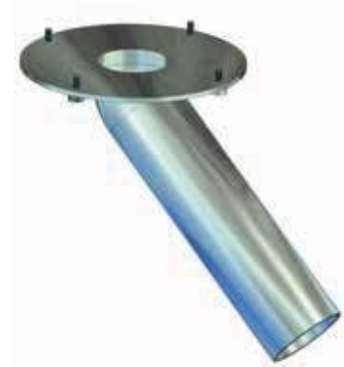
DA	210 mm
Länge	500 mm
<b>ARTIKELNUMMER SPIRAL21050GBS</b>	

**FÜR EDELSTAHL-ROHRE**

**DN150**

DA	154 mm
Länge	500 mm
<b>ARTIKELNUMMER SPIRAL15450GBS</b>	

## REINIGUNGSANSCHLUSSROHR



### DN200

DA	204 mm
Länge	500 mm
<b>ARTIKELNUMMER</b> SPIRAL20450GBS	

### FÜR GFK-ROHRE

### DN150

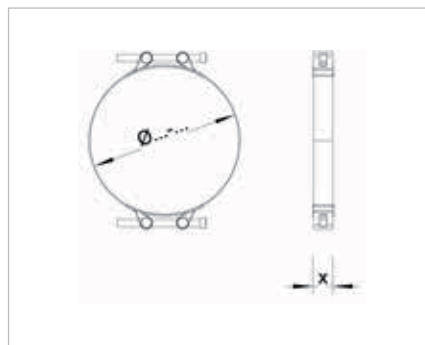
DA	168 mm
Länge	500 mm
<b>ARTIKELNUMMER</b> SPIRAL16850GBS	

### DN200

DA	220 mm
Länge	500 mm
<b>ARTIKELNUMMER</b> SPIRAL22050GBS	

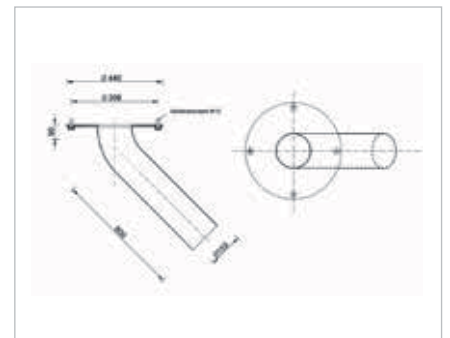
### SPANNBÄNDER A4 (OPTIONAL)

- mit Gelenkbolzen und Verschraubung M8



### REINIGUNGSANSCHLUSSROHR

- für Drückspülung von der Fahrbahn aus
- Reinigungsanschlussrohr aus Edelstahl 1.4571 (A4)
- Flansch zum Aufkleben der Dichtung
- mit Dichtflansch und Schrauben für Abdeckung



### DN 150

Maße	155 - 185 mm
<b>ARTIKELNUMMER</b> GBS150A4	

### DN 200

Maße	205 - 235 mm
<b>ARTIKELNUMMER</b> GBS200A4	

### REINIGUNGSANSCHLUSSROHR DN 150 SCHRÄG 45°

Rohrstutzen-Ø	159 mm
<b>ARTIKELNUMMER</b> RAR1300	



### REINIGUNGSSCHACHTABDECKUNG

- Schachtabdeckung aus Gusseisen
- 3-fach R-Verschluss für Reinigungs-AR
- Klasse D400
- DIN EN 124, DIN 1229
- tagwasserdicht
- 3 Reiberverschlüsse
- EPDM-Dichtung

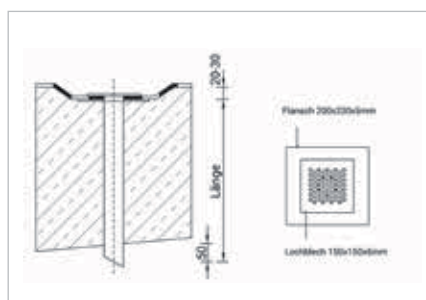
### ABDECKUNG KL.D400

Durchmesser	300 mm
Höhe	75 mm

**ARTIKELNUMMER** SA1500

### TROPFTÜLLE VA 1.4571 REGELKONFORM MIT RIZ WAS 11

- Werkstoff Edelstahl 1.4571 (A4)
- Lochblechabdeckung mit 63 Löcher (Loch-Ø = 8,5 mm)
- Flansch 200 × 200 × 5 mm mit angeschweißtem Rohr
- für Freifallentwässerung:  
Rohr-Ø = 51 × 2,6 mm
- für Anschluss an Entwässerungsleitung:  
Rohr-Ø = 60,3 × 2,6 mm



### SENKRECHT MIT TROPFKANTE

Lochblechabdeckung	150 × 150 × 6 mm
Länge	600 mm

**ARTIKELNUMMER** WAS11600S

### SENKRECHT OHNE TROPFKANTE

Lochblechabdeckung	150 × 150 × 6 mm
Länge	600 mm

**ARTIKELNUMMER** WAS11600G

### TROPFTÜLLE VA1.4571 WAS11 SENKRECHT MIT TROPFKANTE

Lochblechabdeckung	150 × 150 × 6 mm
Länge	1.000 mm

**ARTIKELNUMMER** WAS111000S

### TROPFTÜLLE VA1.4571 WAS11 SENKRECHT MIT TROPFKANTE

Lochblechabdeckung	150 × 150 × 6 mm
Länge	400 mm

**ARTIKELNUMMER** WAS11400S

## BAUWERKSDRAINAGE

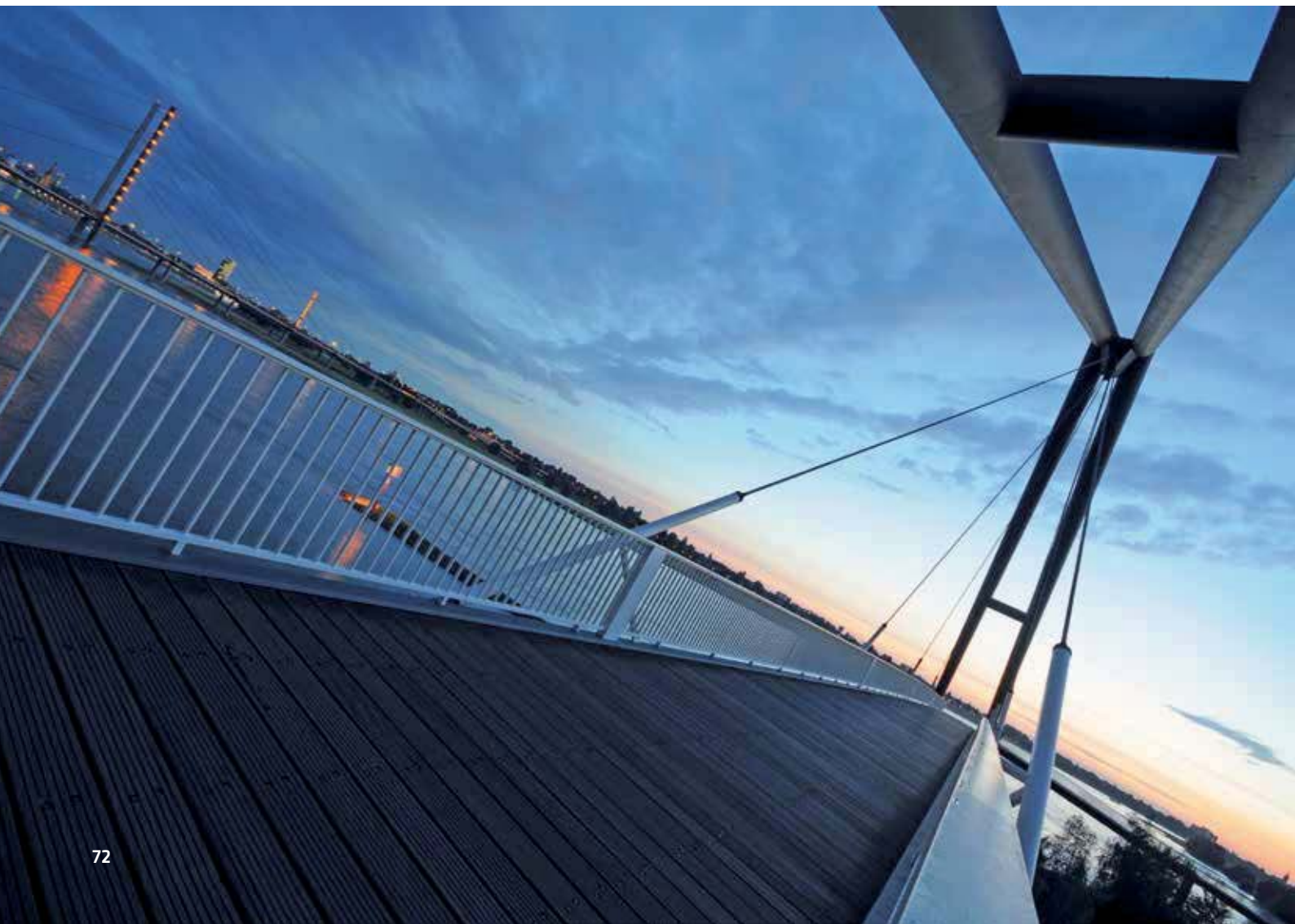
### DRAINAGESTEINE, BETONFILTERROHRE UND DRAINAGEVLIES NACH WAS 7

Die Begriffe »Dränung« und »Drainage« haben die gleiche Bedeutung. Im technischen Sinne geht es dabei immer um das Thema Entwässerung. Bei Drainage handelt es sich um die flächige Fassung von Niederschlag, Grundwasser und anderen Flüssigkeiten oder Gasen und die Ableitung in der Ebene durch das Drainagesystem.

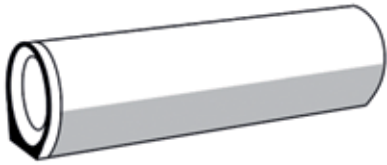
Drainagesysteme aus Geokunststoffen ersetzen aufwendige Drainageschichten aus mineralischen Baustoffen. Für die Filteraufgaben eignen sich besonders mechanisch verfestigte Vliesstoffe. Wirrgelege eignen

sich besonders für die Drainageschicht, weil eine in sich stabile, dreidimensionale Struktur und eine räumlich statische Anordnung gegeben sind.

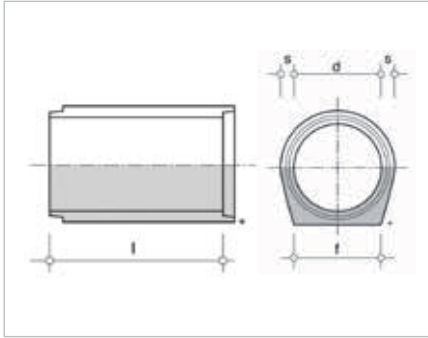
Drainagesteine aus haufwerksporigem Beton werden zu einer Drainagewand aufgebaut um erdberührte Bauwerke vor nichtdrückendem Wasser zu schützen. Sie nehmen das anfallende Wasser flächenhaft auf und leiten es über Betonfilterrohre oder Grundrohre dem Vorfluter zu.







**TEILPORÖSES BETONFILTERROHR**



**DN 100**

Form	KF-F
Baulänge	500 mm
<b>ARTIKELNUMMER BETFRTP100</b>	

**DN 150**

Form	KF-F
Baulänge	500 mm
<b>ARTIKELNUMMER BETFRTP150</b>	

**DN 200**

Form	KF-F
Baulänge	750 mm
<b>ARTIKELNUMMER BETFRTP200</b>	

**DN 300**

Form	KF-F
Baulänge	750 mm
Durchmesser	300 mm
s	47,5 mm
f	245 mm
<b>ARTIKELNUMMER BETFRTP300</b>	

**DN 400**

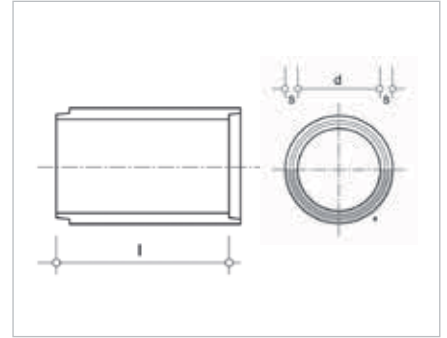
Form	KF-F
Baulänge	750 mm
Durchmesser	400 mm
s	50 mm
f	335 mm
<b>ARTIKELNUMMER BETFRTP400</b>	

**DN 500**

Form	KF-F
Baulänge	750 mm
Durchmesser	500 mm
s	60 mm
f	407 mm
<b>ARTIKELNUMMER BETFRTP500</b>	



**VOLLPORÖSES BETONFILTERROHR**



**DN 100**

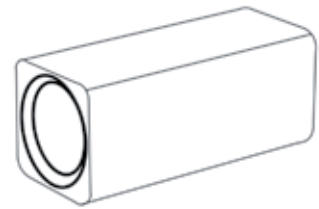
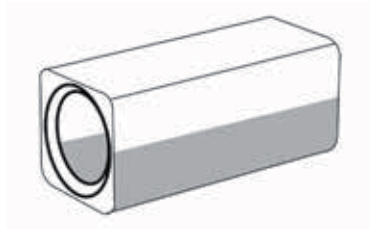
Form	KF-F
Baulänge	500 mm
<b>ARTIKELNUMMER BETFRVP100</b>	

**DN 150**

Form	KF-F
Baulänge	500 mm
<b>ARTIKELNUMMER BETFRVP150</b>	

**DN 200**

Form	K-F
Baulänge	750 mm
<b>ARTIKELNUMMER BETFRVP200</b>	



**DN 300**

Form	KF-F
Baulänge	750 mm
Durchmesser	300 mm
s	47,5 mm
f	245 mm
<b>ARTIKELNUMMER</b> BETFRVP300	

**TEILPORÖSES GRUNDROHR**

**DN 100**

Baulänge	500 mm
d	100 mm
s	30 mm
<b>ARTIKELNUMMER</b> BETGRTP100	

**VOLLPORÖSES GRUNDROHR**

**DN 100**

Baulänge	500 mm
d	100 mm
s	30 mm
<b>ARTIKELNUMMER</b> BETGRVP100	

**DN 400**

Form	KF-F
Baulänge	750 mm
Durchmesser	400 mm
s	50 mm
f	335 mm
<b>ARTIKELNUMMER</b> BETFRVP400	

**DN 150**

Baulänge	500 mm
d	150 mm
s	35 mm
<b>ARTIKELNUMMER</b> BETGRTP150	

**DN 150**

Baulänge	500 mm
d	150 mm
s	35 mm
<b>ARTIKELNUMMER</b> BETGRVP150	

**DN 500**

Form	KF-F
Baulänge	750 mm
Durchmesser	500 mm
s	60 mm
f	407 mm
<b>ARTIKELNUMMER</b> BETFRVP500	

**DN 200**

Baulänge	750 mm
d	200 mm
s	40 mm
<b>ARTIKELNUMMER</b> BETGRTP200	

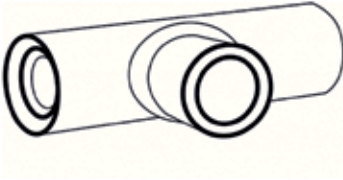
**DN 200**

Baulänge	750 mm
d	200 mm
s	40 mm
<b>ARTIKELNUMMER</b> BETGRVP200	



**ABDECKLEISTE**

Abmessungen	500/100/60 mm
Bedarf je	2 m
Gewicht	13,0 kg
<b>ARTIKELNUMMER</b> BETABDL50106	



**GRUNDROHR**

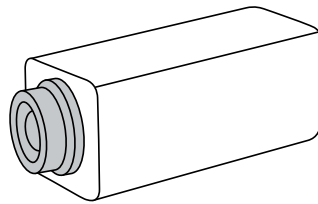
- Abzweig vollporös

**DN 100**

Gewicht	24,0 kg
<b>ARTIKELNUMMER</b> BETGRAVP100	

**DN 150**

Gewicht	31,0 kg
<b>ARTIKELNUMMER</b> BETGRAVP150	



**KG/GRUNDROHR ÜBERGANG**

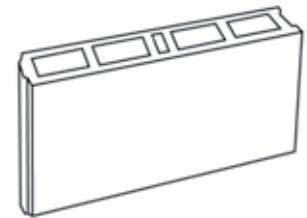
- vollporös Stück

**DN 100**

Gewicht	25,0 kg
<b>ARTIKELNUMMER</b> BETGRKGU100	

**DN 150**

Gewicht	20,0 kg
<b>ARTIKELNUMMER</b> BETGRKGU150	



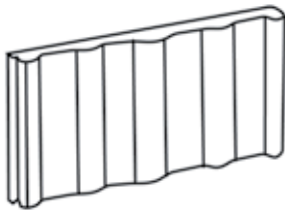
**FILTERKÖRPER**

**7,5 N/MM<sup>2</sup>**

Abmessungen	500/100/250 mm
Gewicht	108,0 kg
<b>ARTIKELNUMMER</b> BETFK50102575	

**15 N/MM<sup>2</sup>**

Abmessungen	500/100/250 mm
Gewicht	115,0 kg
<b>ARTIKELNUMMER</b> BETFK50102515	



**FILTERPLATTE**

**TIEFE 45 MM**

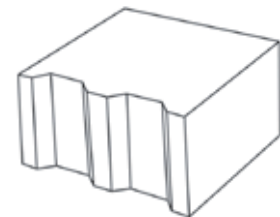
Abmessungen	500/45/250 mm
Bedarf je	8 m <sup>2</sup>
Gewicht	75,0 kg
<b>ARTIKELNUMMER</b> BETFIPL504525	



**VOLLFILTERSTEIN**

**TIEFE 100 MM**

Abmessungen	500/100/250 mm
Bedarf je	8 m <sup>2</sup>
Gewicht	200,0 kg
<b>ARTIKELNUMMER</b> BETVFS501025	



**FILTERFUSSSTEIN**

**TIEFE 80 MM**

Abmessungen	250/250/80 mm
Bedarf je	4 m <sup>2</sup>
Gewicht	40,0 kg
<b>ARTIKELNUMMER</b> BETFIFS25258	

**TIEFE 80 MM**

Abmessungen	500/80/250 mm
Bedarf je	8 m <sup>2</sup>
Gewicht	112,0 kg
<b>ARTIKELNUMMER</b> BETFIPL508025	



Brückendrainage nach WAS 7 | Quelle: NAUE GmbH &amp; Co. KG

## BRÜCKENDRAINAGE NACH WAS 7

### FILTERGEOTEXILIEN MIT DRAINAGEKERN ZUM DRAINEN

#### ANFORDERUNGEN NACH ZTVE E-STB

Heute übernehmen immer häufiger multifunktionale Geotextilien diese Sickerschutz- und Entwässerungsaufgaben in einer Schicht. Zu beachten sind hierbei die Anforderungen zur „Entwässerung erdberührter Flächen und Hinterfüllung von Bauwerken“ nach ZTVE E-StB\*, Richtzeichnung WAS 7:

- Drainmatte nach TL Geok E-StB
- beidseitig vliesstoffkaschiert
- hoch wetterbeständig
- Dicke  $\geq 5$  mm
- wirksame Öffnungsweite  
 $0,06 \text{ mm} \leq O_{90,w} \leq 0,2 \text{ mm}$
- Wasserdurchlässigkeit  
 $k \geq 100 * \text{ kf, Boden}$
- Abflussleistung in Mattenebene  
 $\geq 0,3 \text{ l/s*m}$

NAUE Secudrain® WAS 7 wurde eigens auf diese Anforderungen hin entwickelt und spezifiziert. Es besteht aus drei fest miteinander verbundenen Lagen: In der Mitte liegt die Sickerschicht in statisch hoch wirksamer Wellenstruktur. Außen aufkaschiert

ist je eine Lage filterstabiler Vliesstoff. Der Drainkern ist so stabil, dass er selbst bei bis zu ca. 12 m tiefen Brückenwiderlagern die geforderte Abflussleistung von  $0,3 \text{ l/s*m}$  garantiert.

#### SECUDRAIN® IST WIRTSCHAFTLICH

Damit ist Secudrain® Schutz-, Filter- und Drainmatte in einem – und entsprechend schnell in einem Arbeitsgang zu verlegen. Secudrain® WAS 7 ist mit einer einseitigen, etwa 10 cm breiten Vliesstoffüberlappung ausgestattet. Das spart einen Arbeitsgang für die Überlappung.

#### SECUDRAIN® IST UNKOMPLIZIERT

Secudrain® ist robust und unempfindlich, was die Handhabung auf der Baustelle vereinfacht. Es ist leicht: Ein bis zwei Personen können eine Rolle tragen und ausrollen. Es ist äußerst anpassungsfähig, so dass Rundungen, Wellen, Knicke oder komplizierte Bauanschlüsse (z.B. Drainrohre) keinerlei Problem darstellen.

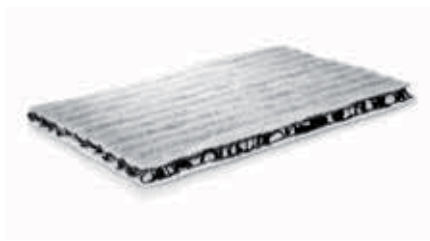
Secudrain wird einfach an den erforderlichen Flächen ausgerollt und mit Schussdübeln fixiert. Der Einbau ist witterungsunabhängig und auch in Etappen möglich, so dass z.B. das Betonieren einer Ausgleichsschicht abschnittsweise erfolgen kann.

#### VORTEILE VON SECUDRAIN®

- Filtern, Schützen und Drainen in einem Produkt
- ausgezeichnete Abflussleistungen
- dauerhafte hydraulische Eigenschaften
- ersetzt mineralische Drainschichten
- robust gegen Einbaubeschädigungen
- einfache und kostengünstige Verlegung
- hoher Qualitätsstandard

Zu beachten sind auch: Merkblatt über den Einfluss der Hinterfüllung auf Bauwerke und Merkblatt über Anwendung von Geokunststoffen im Erdbau des Straßenbaus.

## SECUDRAIN® WAS 7



Secudrain® WAS 7 ist ein modulares geosynthetisches Dränsystem mit einer dreidimensionalen, extrudierten, wellenförmigen Polypropylen Dränstruktur und beidseitig aufkaschierten, mechanisch verfestigten, filterstabilen Vliesstoffen als Filterlage.

Secudrain® ist optimal:

- für flächiges Sammeln und Ableiten von Niederschlag oder Grundwasser
- zur Fassung und Ableitung gasförmiger Medien
- primär als Dränelement und sekundär als Schutzlage
- zum Schutz von Brückenwiderlager vor Sickerwasser

**ARTIKELNUMMER** DRMWAS7

GESAMTPRODUKT	GEOTEXTIL
<b>Masse pro Flächeneinheit</b>	
660 g/m <sup>2</sup>	130 g/m <sup>2</sup>
<b>Schichtdicke</b>	
ca. 6,5 mm	0,7 mm
<b>Höchstzugkraft (Produktionsrichtung)</b>	
6,0 kN/m	
<b>Rollenabmessung B × L</b>	
1,90 × 35 m	
<b>Höchstzugkraftdehnung</b>	
40 %	
<b>Stempeldurchdrückkraft</b>	
3,0 kN	

Detail SECUDRAIN WAS 7 | Quelle: NAUE GmbH & Co. KG



# HTI

## HANDEL FÜR TIEFBAU UND INDUSTRIE TECHNIK

[WWW.HTI-HANDEL.DE](http://WWW.HTI-HANDEL.DE)



### HTI DINGER & HORTMANN KG

**01665 KLIPPHAUSEN** | DRESDNER STRASSE 2

T +49 35204 966-0 | F +49 35204 966-119

KLIPPHAUSEN.INFO@HTI-HANDEL.DE

### HTI BÄR & OLLENROTH KG

**15834 RANGSDORF** | MITTENWALDER STRASSE 8

T +49 33708 26-0 | F +49 33708 26-305

VERKAUF.GM@HTI-HANDEL.DE

### EMIL STELLING ARMATUREN KG

**21109 HAMBURG** | GEORGSWERDER BOGEN 3

T +49 40 325645-0 | F +49 40 325645-55

INFO@EMIL-STELLING.DE

### HTI FELDTMANN KG

**22549 HAMBURG** | BRANDSTÜCKEN 31

T +49 40 80720-0 | F +49 40 80061-52

INFO@HTI-FELDTMANN.DE

### DODEN ARMATUREN KG

**28219 BREMEN** | ROSENHEIMER STRASSE 11

T +49 421 16080-0 | F +49 421 16080-40

VERKAUF@DODEN.DE

### HTI CORDES & GRAEFE KG

**28816 STUHR** | WULFHOOPEER STRASSE 1-5

T +49 421 8998-0 | F +49 421 8998-329

INFO.BREMEN@HTI-HANDEL.DE

### HTI COLLIN KG

**30165 HANNOVER** | VINNHORSTER WEG 150

T +49 511 74057-0 | F +49 511 74057-34

INFO.HANNOVER@HTI-HANDEL.DE

### HTI COLLIN & HOFMANN KG

**47059 DUISBURG** | COLLINWEG

T +49 203 28900-3010 | F +49 203 28900-193300

INFO.COLLIN-HOFMANN@HTI-HANDEL.DE

### HTI COLLIN & SCHULTEN KG

**47059 DUISBURG** | COLLINWEG

T +49 203 28900-4011 | F +49 203 28900-194000

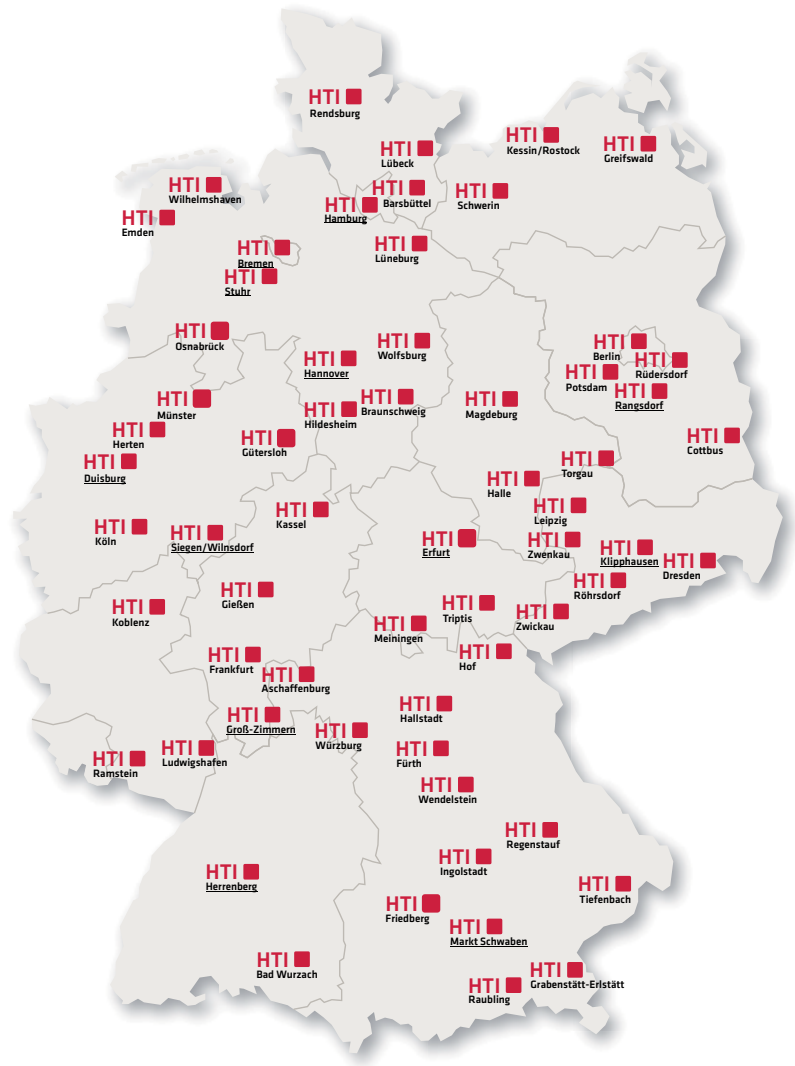
HTI.CS-INFO@HTI-HANDEL.DE

### HTI HORTMANN KG

**57234 WILNSDORF BEI SIEGEN** | ELKERSBERG 11

T +49 2739 8759-0 | F +49 2739 8759-211

INFO@HORTMANN-HANDEL.DE



### HTI EISEN-RIEG KG

**64846 GROß-ZIMMERN** | RÖNTGENSTRASSE 17

T +49 6071 4991-0 | F +49 6071 4991-190

HTI.GROSSZIMMERN@HTI-HANDEL.DE

### HTI ZEHNTER KG

**71083 HERRENBERG-GÜLTSTEIN** | HERTZSTRASSE 11

T +49 7032 9793-0 | F +49 7032 9793-25

HTI-ZEHNTER@HTI-HANDEL.DE

### HTI GIENGER KG

**85570 MARKT SCHWABEN** | POINGER STRASSE 4

T +49 8121 44-224 | F +49 8121 44-217

INFO.MS@HTI-HANDEL.DE

### HTI THÜRINGEN KG

**99087 ERFURT** | JUSTUS-LIEBIG-STRASSE 34

T +49 361 74039-0 | F +49 361 74039-44

INFO.ERFURT@HTI-HANDEL.DE

! Alle Angaben in dieser Broschüre sind ohne Gewähr. Technisch bedingte Änderungen, Druckfehler und Irrtümer bleiben vorbehalten. Stand: 07/2014