




aduxa



PROVIDE | VERSORGUNG

ADUXA TRINKWASSERSCHIEBER
MEHRWERT UND SICHERHEIT



DECKEL
KAPPEN
LEITUNGEN
VERSORGUNG
SYSTEME
ROHRE
ENTSORGUNG
KOMBINATION
INDIVIDUELL
ÖKOLOGISCH
ENERGIE
STÄDTE
ZUHAUSE

ADUXA TRINKWASSERSCHIEBER

KEILFLACHSCHIEBER, MOD. 6020

KEILOVALSCHIEBER, MOD. 6030

aduxa Trinkwasserschieber (weichdichtend) werden in der Trinkwasserversorgung als Absperrarmatur eingesetzt. Durch die Prüfung und Zertifizierung nach DVGW sowie dem integralen Korrosionsschutz entsprechend DIN 3476 und DIN 30677-2 unterstreichen wir den Qualitätsanspruch für unsere aduxa Trinkwasserschieber.

weichdichtende Keilovalschieber nach EN 1171 und EN 1074

DVGW zertifiziert

Baulängen: Grundreihe 14 & 15 nach DIN EN 558-1

Betriebsdruck: PN 10 bzw. PN 16

Flanschanschluss nach EN 1092-2

3-fache Spindelabdichtung durch O-Ringe

integraler Korrosionsschutz (innen und außen) durch EKB-Beschichtung (EP-Pulverbeschichtung) durch Wirbelsinterverfahren

Absperrerelement komplett EPDM-gummiert (gem. DVGW W270), große Keilentleerung, lange Keilführung mit einvulkanisierten Kunststoff-Gleitschuhen

mit roter Adapterscheibe für die Zentrierung der Einbaugarnituren-Glocke auf dem Schieber (bis DN 400)

Abmessung der Adapterscheibe gemäß DVGW GW336-1 (A)

mit roten Flanschschutzkappen (bis DN 300)

ADUXA TRINKWASSERSCHIEBER
PRODUKTMERKMALE

SEITE **04**

ADUXA TRINKWASSERSCHIEBER
LIEFERPROGRAMM

SEITE **05**

ADUXA TRINKWASSERSCHIEBER KFS (MOD. 6020)
TECHNISCHE DATEN

SEITE **06**

ADUXA TRINKWASSERSCHIEBER KOS (MOD. 6030)
TECHNISCHE DATEN

SEITE **07**

ADUXA TRINKWASSERSCHIEBER
ARMATURENBETÄTIGUNG

SEITE **08**

KENNEN SIE SCHON ...
PASSENDE PRODUKTE FÜR DEN ADUXA TRINKWASSERSCHIEBER

SEITE **10**

Einbauanleitungen und Ausschreibungstexte finden Sie unter www.aduxa.de

! Alle Angaben in dieser Broschüre sind ohne Gewähr. Technisch bedingte Änderungen, Druckfehler und Irrtümer bleiben vorbehalten.



ADUXA TRINKWASSERSCHIEBER

PRODUKTMERKMALE

GEHÄUSE UND GEHÄUSEOBERTEIL

duktiles Gusseisen nach DIN EN 1563, Werkstoff EN-GJS-400-15 (EN-JS 1030)

KORROSIONSSCHUTZ

integraler Korrosionsschutz (innen und außen) durch EKB-Beschichtung (EP-Pulverbeschichtung) entsprechend DIN 3476 und DIN 30677-2 (Schichtdicke: min. 250 µm, Porenfreiheit bei 3 kV, Haftung innen und außen min. 12 N/mm² nach Heißwasserlagerung, Nachweis der Trinkwassertauglichkeit), Farbton signalblau (RAL 5005)

SPINDEL

Edelstahl 1.4021

SPINDELMUTTER

Messing CW 614 N

ABSPERRELEMENT

duktiles Gusseisen nach DIN EN 1563, Werkstoff EN-GJS-400-15 (EN-JS 1030), innen und außen EPDM gemäß UBA-Leitlinien für Trinkwasser

MEDIUM

Trinkwasser

MEDIUMTEMPERATUR

0° bis 60° C

PRODUKTKENNZEICHNUNG

Herstellerzeichen

Nennweite

Werkstoffgüte

DVGW-Zeichen

Druckstufe

Artikelnummer

Fertigungsdatum

ADUXA TRINKWASSERSCHIEBER

LIEFERPROGRAMM

KEILFLACHSCHIEBER, MOD. 6020 | GRUNDREIHE 14 („F4“)

Artikelnummer	DN	Baulänge in mm	max. Betriebsdruck in bar	Nennmaß Adapterscheibe in mm	inkl. Flanschschutzkappen
AXKFS5016T	50	150	16	80	ja
AXKFS6516T	65	170	16	80	ja
AXKFS8016T	80	180	16	80	ja
AXKFS10016T	100	190	16	80	ja
AXKFS12516T	125	200	16	80	ja
AXKFS15016T	150	210	16	80	ja
AXKFS20010T	200	230	10	100	ja
AXKFS20016T	200	230	16	100	ja
AXKFS25010T	250	250	10	100	ja
AXKFS25016T	250	250	16	100	ja
AXKFS30010T	300	270	10	100	ja
AXKFS30016T	300	270	16	100	ja
AXKFS35010T	350	290	10	100	nein**
AXKFS35016T	350	290	16	100	nein**
AXKFS40010T	400	310	10	100	nein**
AXKFS40016T	400	310	16	100	nein**
AXKFS50010T	500	350	10	*	nein**
AXKFS50016T	500	350	16	*	nein**
AXKFS60010T	600	390	10	*	nein**
AXKFS60016T	600	390	16	*	nein**



KEILOVALSCHIEBER, MOD. 6030 | GRUNDREIHE 15 („F5“)

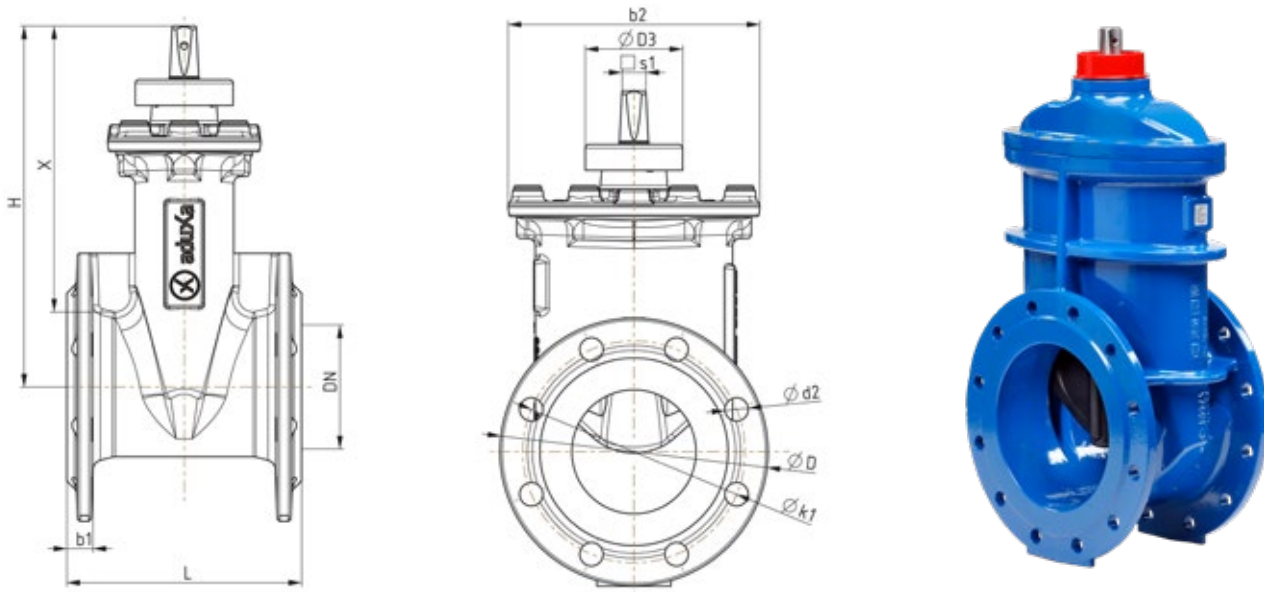
Artikelnummer	DN	Baulänge in mm	max. Betriebsdruck in bar	Nennmaß Adapterscheibe in mm	inkl. Flanschschutzkappen
AXKOS5016T	50	250	16	80	ja
AXKOS6516T	65	270	16	80	ja
AXKOS8016T	80	280	16	80	ja
AXKOS10016T	100	300	16	80	ja
AXKOS12516T	125	325	16	80	ja
AXKOS15016T	150	350	16	80	ja
AXKOS20010T	200	400	10	100	ja
AXKOS20016T	200	400	16	100	ja
AXKOS25010T	250	450	10	100	ja
AXKOS25016T	250	450	16	100	ja
AXKOS30010T	300	500	10	100	ja
AXKOS30016T	300	500	16	100	ja
AXKOS35010T	350	550	10	100	nein**
AXKOS35016T	350	550	16	100	nein**
AXKOS40010T	400	600	10	100	nein**
AXKOS40016T	400	600	16	100	nein**
AXKOS50010T	500	700	10	*	nein**
AXKOS50016T	500	700	16	*	nein**



*: Ausführung ohne EBG-Adapterscheibe
 **: Lieferung einzeln auf Palette, in Folie verschweißt

ADUXA TRINKWASSERSCHIEBER KEILFLACHSCHIEBER, MOD. 6020

TECHNISCHE DATEN

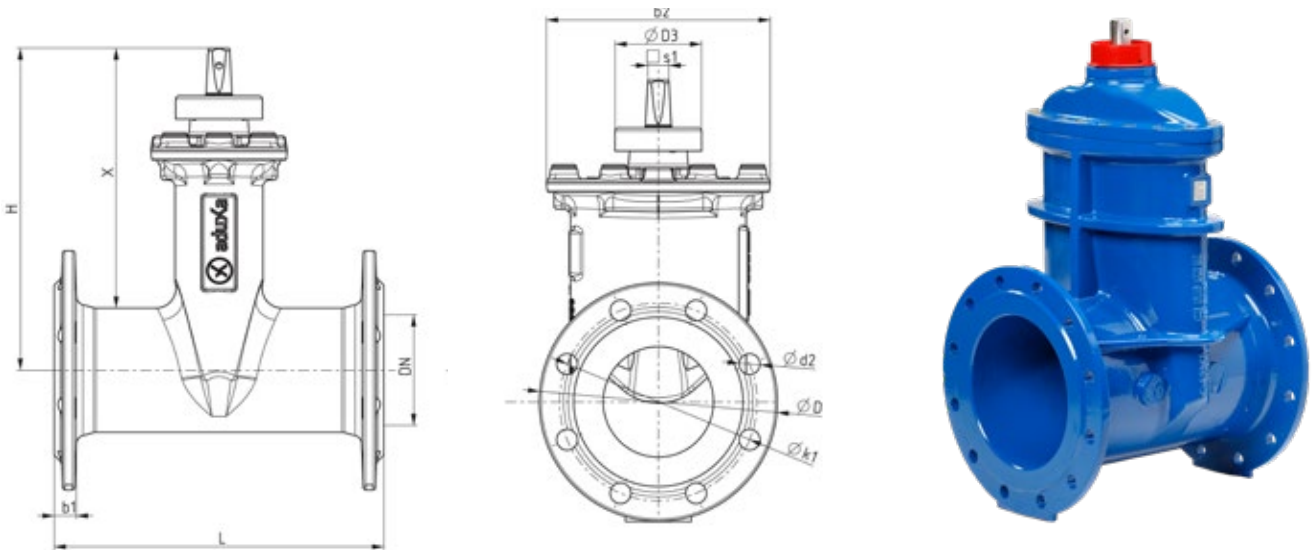


KFS – TECHNISCHE DATEN:

DN	50	65	80	100	125	150	200	200	250	250	300	300	350	350	400	400	500	500	600	600	
PN	16	16	16	16	16	16	10	16	10	16	10	16	10	16	10	16	10	16	10	16	16
D [mm]	165	185	200	220	250	285	340	340	400	400	455	455	520	520	580	580	715	715	840	840	
L [mm]	150	170	180	190	200	210	230	230	250	250	270	270	290	290	310	310	350	350	390	390	
s1 [mm]	14	17	17	19	19	19	24	24	27	27	27	27	27	27	32	32	32	32	32	32	32
b1 [mm]	19	19	19	19	19	19	20	20	22	22	24,5	24,5	26,5	26,5	28	28	31	31	36	36	36
b2 [mm]	151	165	172	204	248	278	362	362	430	430	485	485	585	585	585	585	730	730	860	860	860
d2 [mm]	19	19	19	19	19	23	23	23	23	28	23	28	23	28	28	31	28	34	31	37	37
D3 [mm]	80	80	80	80	80	80	100	100	100	100	100	100	100	100	100	100	-	-	-	-	-
k1 [mm]	125	145	160	180	210	240	295	295	350	355	400	410	460	470	515	525	620	650	725	770	770
H [mm]	210	235	265	293	343	380	465	465	573	573	675	675	820	820	820	820	1040	1040	1240	1240	1240
X [mm]	180	197	219	237	274	298	354	354	445	445	515	515	630	630	630	630	785	785	910	910	910
Anzahl der Bohrungen	4	4	8	8	8	8	8	12	12	12	12	12	16	16	16	16	20	20	20	20	20
Umdrehungen auf/zu	10	13	16	20	25	30	40	40	42	42	50	50	37	37	37	37	48	48	60	60	60
Max. Betätigungsmoment [MOT, EN 1074-2] [Nm]	50	65	80	100	125	150	200	200	250	250	300	300	350	350	400	400	500	500	600	600	600
Gewicht [ca. kg]	9,0	11,2	13,8	16,6	24,0	31,0	57,0	57,0	93,2	93,2	134,1	134,1	212,0	212,0	226,0	226,0	438,0	438,0	637,0	637,0	637,0

ADUXA TRINKWASSERSCHIEBER KEILOVALSCHIEBER, MOD. 6030

TECHNISCHE DATEN



KOS – TECHNISCHE DATEN:

DN	50	65	80	100	125	150	200	200	250	250	300	300	350	350	400	400	500	500
PN	16	16	16	16	16	16	10	16	10	16	10	16	10	16	10	16	10	16
D (mm)	165	185	200	220	250	285	340	340	400	400	455	455	520	520	580	580	715	715
L (mm)	250	270	280	300	325	350	400	400	450	450	500	500	550	550	600	600	700	700
s1 (mm)	14	17	17	19	19	19	24	24	27	27	27	27	27	27	32	32	32	32
b1 (mm)	19	19	19	19	19	19	20	20	22	22	24,5	24,5	26,5	26,5	28	28	31	31
b2 (mm)	151	165	172	204	248	278	362	362	430	430	485	485	585	585	585	585	730	730
d2 (mm)	19	19	19	19	19	23	23	23	23	28	23	28	23	28	28	31	28	34
D3 (mm)	80	80	80	80	80	80	100	100	100	100	100	100	100	100	100	100	-	/
k1 (mm)	125	145	160	180	210	240	295	295	350	355	400	410	460	470	515	525	620	650
H (mm)	210	235	265	293	343	380	465	465	573	573	675	675	820	820	820	820	1040	1040
X (mm)	180	197	219	237	274	298	355	355	445	445	515	515	630	630	630	630	785	785
Anzahl der Bohrungen	4	4	8	8	8	8	8	12	12	12	12	12	16	16	16	16	20	20
Umdrehungen auf/zu	10	13	16	20	25	30	40	40	42	42	50	50	37	37	37	37	48	48
Max. Betätigungsmoment (MOT, EN 1074-2) (Nm)	50	65	80	100	125	150	200	200	250	250	300	300	350	350	400	400	500	500
Gewicht (ca. kg)	9,5	11,9	14,8	18,2	27	35	64	64	104,5	104,5	146,5	146,5	228	228	243	243	509	509

ADUXA TRINKWASSERSCHIEBER

ARMATURENBETÄTIGUNG

1. Betätigung mittels Einbaugarnitur (Erdeinbau)

Die aduxa Trinkwasserschieber sind werksseitig mit einer roten Adapterscheibe (bis DN 400) ausgestattet, die zur Zentrierung der Einbaugarnituren-Glocke auf der Adapterscheibe dient. Die Abmessung der Adapterscheibe entspricht den Vorgaben des DVGW-Arbeitsblattes GW336-1 (A)



2. Betätigung mittels Handrad (Anlagenbau, Schachtinstallation)

Der Spindelvierkant der aduxa Trinkwasserschieber ist zur Aufnahme und Befestigung eines handelsüblichen Handrades (Vollguss oder Blech) geeignet.



ÜBERSICHT INNENGEWINDE SPINDELVIERTANT ZUR BEFESTIGUNG HANDRAD

DN	Spindelvierkant	Gewindegröße
50	14 x 14 mm	IG M8 x 14 mm
65	17 x 17 mm	IG M10 x 15 mm
80	17 x 17 mm	IG M10 x 15 mm
100	19 x 19 mm	IG M10 x 15 mm
125	19 x 19 mm	IG M10 x 15 mm
150	19 x 19 mm	IG M10 x 15 mm
200	24 x 24 mm	IG M12 x 17 mm
250	27 x 27 mm	IG M12 x 17 mm
300	27 x 27 mm	IG M12 x 17 mm
350	27 x 27 mm	IG M16 x 19 mm
400	32 x 32 mm	IG M16 x 19 mm
500	32 x 32 mm	IG M16 x 19 mm
600	32 x 32 mm	IG M16 x 19 mm

ADUXA TRINKWASSERSCHIEBER

ARMATURENBETÄTIGUNG

3. Umrüstung bereits eingebauter aduxa Trinkwasserschieber auf Fremdantrieb

Durch die nachträgliche Montage des aduxa Adapters können die aduxa Trinkwasserschieber mit einem Fremd-antrieb (z.B. AUMA-Antrieb) ausgerüstet werden. Die Adapter für die aduxa-Schieber KOS/KFS besitzen einen Anschlussflansch F10 B3 nach EN ISO 5210.



Lieferprogramm aduxa Adapter für Fremdantrieb

Artikelnummer	DN
AXADAPTS50	50
AXADAPTS65	65
AXADAPTS80	80
AXADAPTS100	100
AXADAPTS125	125
AXADAPTS150	150
AXADAPTS200	200

4. aduxa Trinkwasserschieber mit werksseitig vorinstalliertem Elektroantrieb

aduxa Trinkwasserschieber mit werksseitig vorinstalliertem Elektroantrieb sind auf Anfrage lieferbar.

**KENNEN SIE SCHON
UNSERE ANDEREN ADUXA PRODUKTE?
PASSEND ZUM ADUXA TRINKWASSERSCHIEBER**

aduxa Einbaugarnituren



aduxa Kombi-Bedienschlüssel



aduxa Guss-Strassenkappen



Mehr Informationen unter www.aduxa.de





aduxa

