

IN KOOPERATION MIT



WAVIN

TERRA GRAVITY

HOCHWERTIGE LÖSUNGEN FÜR DIE ENTWÄSSERUNG



TERRA GRAVITY

Die Produkte der TERRA GRAVITY-Linie sind hervorragend geeignet für anspruchsvolle Projekte, wie zum Beispiel der Ableitung aggressiver und industrieller Abwässer. Das umfangreiche Produktsortiment beinhaltet unter anderem die Tegra Premium-Schächte, hergestellt aus PE oder PP in den Dimensionen von DN 425 bis DN 1250. Gleich drei neue Premium-Schächte wurden zur Einführung von TERRA GRAVITY ins Lieferprogramm aufgenommen. Neben hochwertigen und langlebigen Schächten bietet Wavin auch ein Komplettsystem an Rohren und Verbindungssystemen an, mit denen sich materialgleiche und bei Bedarf auch vollverschweißte Kanäle herstellen lassen. So finden sich spezielle Rohre für den Regenwassertransport oder Vollwandrohre aus PE-HD und PP im TERRA GRAVITY-Sortiment.

Neu ist das Vollwandrohrsystem Acaro PP SN12 und SN 16 aus hochwertigem Polypropylen, das mit einem speziellen austauschbaren Vierfach-Lippendichtelement aus EPDM ausgestattet ist und mit einer Innensignierung aufwartet. Neben den umfangreichen Serviceleistungen, die bei Wavin selbstverständlich sind, profitieren TERRA GRAVITY Kunden in Zukunft von einem erweiterten Serviceangebot.

Zum Premium-Service gehören auch die projektbezogene Konzeption und Projektierung, die auftragsbezogene Fertigung, sowie die Projektbegleitung durch einen Wavin-Techniker vor Ort.



Homogene Gesamtsysteme –
Wavin Acaro PP SN12 und Tegra 1000 PP



Wavin Acaro PP SN12 –
Ideal für die Trenn- oder auch Mischverlegung

DIE PREMIUM-LINIE

Für Kommunen, Planer und Tiefbauunternehmen, die in der Entwässerung besonderen Wert auf Qualität, Nachhaltigkeit und Service legen, bietet Wavin eine umfangreiche Linie unter dem Namen TERRA GRAVITY an: Komplettsysteme aus Premium-Kanalrohren und Premium-Schächten, hervorragend geeignet für anspruchsvolle Projekte, wie beispielsweise auch zur Ableitung aggressiver und industrieller Abwässer.

Eine Besonderheit der Premium-Linie ist der Premium-Service. Dieser beinhaltet neben einer produktbezogenen Planung und Fertigung auch die kontinuierliche Projektbegleitung durch einen Wavin-Techniker.

- Premium-Service für Investoren und Kommunen
- Premium-Service für Fachplaner
- Premium-Service für Verleger

PREMIUM-SCHÄCHTE

FUNKTIONSSICHER

- Hohe Dichtsicherheit (bis zu 2,5 bar) selbst unter extremen Bedingungen, wie zum Beispiel: Geringe oder hohe Einbautiefen mit Grundwasserständen bis zur Oberkante des Geländes
- Lange Lebensdauer bei großen Einbautiefen und unter Schwerlastverkehr (SLW 60)
- Einfache Reinigung und Inspizierbarkeit
- Sicherer Einstieg in begehbare Schächte ab DN 1000

WIRTSCHAFTLICHKEIT

- Schneller und einfacher Einbau, geringe Verlegekosten
- Optimale Kombination von kleinen und großen Schächten
- Minimale Wartungskosten durch ausgewählte Materialien und ausgereifte Konstruktionen
- Hohe Lebensdauer von bis zu 100 Jahren

VERLEGEFREUNDLICH

- Umfangreiches Produktportfolio, für jeden Anwendungsfall die richtige Lösung
- Hohe Flexibilität auf der Baustelle, z. B. durch integrierte Kugelenke oder gewellte Schachtröhre
- Einfache und schnelle Verlegung dank des geringen Gewichts und der sicheren Steckverbindung

PREMIUM-ROHRE

FUNKTIONSSICHER

- Umfangreiches Produktprogramm, auf den jeweiligen Anwendungsbereich abgestimmt
- Sowohl PP- als auch PE-Rohrprogramme für homogene Entwässerungssysteme
- Robuste Systeme für den Einsatz in großen und kleinen Einbautiefen und unter Schwerlastverkehr

QUALITÄTSGEPRÜFT

- Genormte Produkte – durch externe, anerkannte Prüfinstitute überwacht
- Nachgewiesene Ringsteifigkeiten von SN8 bis SN16
- Hohe Dichtsicherheit selbst unter extremen Bedingungen (bis zu 5 bar Überdruck und 0,8 bar Unterdruck)

WIRTSCHAFTLICH

- Geringe Verlegekosten durch schnellen und einfachen Einbau
- Hohe Lebensdauer und lange Abschreibungszeiten von bis zu 100 Jahren
- Minimale Wartungskosten durch optimale hydraulische Eigenschaften



Tegra 1250 PE

Tegra 1000 PE

Tegra 1000 PP

Tegra 600 PP

Tegra 425 PP

Acaro PP SN12
Acaro PP SN16

Acaro PP Blue SN12
Acaro PP Blue SN16

X-Stream

ACARO PP SN12 UND SN 16

DIE NEUE PP GENERATION

Mit Acaro PP SN12 und SN 16 hat Wavin ein neues PP-Kanalrohrsystem der Premium-Linie TERRA GRAVITY entwickelt. Ausgereiftes Material, genormte Qualität und ein robustes Design mit einer hohen Ringsteifigkeit von SN12 und SN 16 sind das Resultat. Das Dichtsystem wurde nochmals weiterentwickelt und bietet jetzt die Vorzüge einer verschiebeseheren Dichtung, die dennoch bei Bedarf einfach zum Reinigen oder Austausch herausgenommen und wieder eingelegt werden kann. Geprüft für Trinkwasserschutzzonen und unter extremen Belastungen bietet dieses Dichtsystem größtmögliche Sicherheit.

Das komplette Rohrsystem wird nach DIN EN 1852 gefertigt und bildet zusammen mit den Tegra Schachtsystemen von Wavin ein vollständig aufeinander abgestimmtes PP-System für die Entwässerung. Der Einbau unter schwierigen Verhältnissen selbst unter Schwerlastverkehr und das umfangreiche Programm sowohl für Misch- als auch für Trennsysteme sind nur einige Vorzüge des Systems. Mit Acaro PP lassen sich zukunftsfähige, wirtschaftliche Abwassersysteme erstellen, die auch noch in 100 Jahren den hohen Anforderungen gerecht werden.



Acaro PP SN12



Extrem belastbar bei geringer Überdeckung



Schnelle und einfache Verlegung

WAVIN TEGRA 1000 PE-D

WAVIN DRUCKENTLASTUNGSSCHACHT

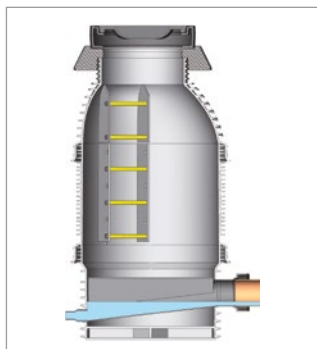
Der Wavin Druckentlastungsschacht gemäß ATV-DVWK-A 157 für den Übergang von Abwasserdruckleitungen in Freispiegelleitungen.

BESTANDTEILE

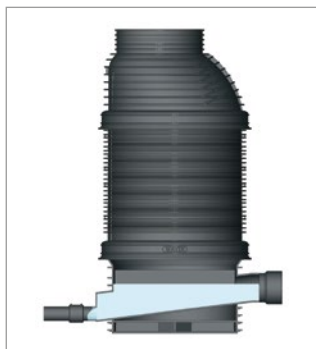
- Schachtboden mit Anschlussmöglichkeit für PE-Abwasserdruckleitungen bis Da 160
- Freier Auslauf von DN 150 bis DN 400 (bei geradem Durchlauf)
- Schachtringe (in unterschiedlichen Höhen)
- Schachtkonus mit entsprechender Abdeckung (Kunststoffabdeckung A 15 DN 600, Abdeckung B 125 oder Tegra 1000 PE Beton-/Kunststoffauflagering zzgl. bauseits zu bestellender Abdeckung D 400).

VORTEILE

- Dank Polyethylen hochresistent gegen Schwefelsäurekorrosion
- Gemäß den baulichen Gestaltungshinweisen der ATV-DVWK-A 157
- Gegenläufiges Sohlgefälle und Zulauf unterhalb des Wasserspiegels
- Hydraulisch optimierte Oberflächen gegen Inkrustationen und Verstopfungen
- Vollverschweißte, längskraftschlüssige Anschlüsse durch PE-Zulaufstutzen
- Kein ver- und aufwirbelndes Abwasser und so verminderte Turbulenzen und Geruchsbelästigungen



Der Druckentlastungsschacht



Das Wirkprinzip: Gegengefälle



Flexible Anschlüsse für optimale Rohranbindungen

VERBINDUNGSTECHNIK MIT KÖPFCHEN

SCHWEIßVERBINDUNGEN

Tegra Schächte lassen sich perfekt in vollverschweißten Abwassersystemen einsetzen: Die fest integrierten Kugelgelenke können werkseitig mit PE-Stutzen ausgestattet werden. Auf diese Weise kann jeder Schacht – egal ob in PP- oder PE-Ausführung – längskraftschlüssig und dicht mit PE-Rohrleitungen verschweißt werden.

WERKSEITIG INTEGRIERT UND PATENTIERT

Die patentierten Kugelgelenke sind werkseitig fest in die Tegra Schachtböden integriert, optimal auf die Terra Gravity Premium Rohrsysteme abgestimmt und müssen nicht mehr auf der Baustelle eingebaut werden. Der Zeitaufwand, sowie die sich ergebenden Unsicherheiten bei der Montage von zusätzlichen Übergängen und Verbindungselementen, wie z. B. Doppelmuffen, entfallen auf diese Weise vollständig.

KEINE DOPPELMUFFE

Die Abwinkelung im Wavin Tegra Kugelgelenk erfolgt mit Hilfe einer vollwertigen Muffe in einer speziellen Kugelgelenkfassung. Die enthaltene Muffe zur Herstellung der Rohrverbindung unterliegt dabei den gleichen engen Fertigungstoleranzen, wie sie in der jeweiligen Produktnorm der Rohre gefordert werden. Montagefehler, falsche Fließrichtungen, Verdrehungen oder Verkantungen sind somit bei Wavin kein Thema – einfach einstecken, abwinkeln, fertig!

RICHTUNGSÄNDERUNGEN BIS 15°

Durch die im Tegra Schachtboden integrierten Kugelgelenke lassen sich Rohrleitungen je Anschluss um bis zu 15° abwinkeln. Auf diese Weise können Richtungsänderungen im Kanal stufenlos und vor Ort hergestellt werden. Dieser Vorteil bietet eine höhere Flexibilität auf der Baustelle und reduziert die erforderlichen Gerinnekonfigurationen. Mit nur 4 Gerinnetypen können alle Richtungsänderungen realisiert werden.

GEFÄLLE BIS 13 %

Neben seitlichen Abwinkelungen sind auch Abwinkelungen nach oben und unten kein Problem. Auf diese Weise können mit den Kugelgelenken Gefälle Strecken von bis zu 13 % im Kanal realisiert werden. Das Gefälle kann bauseits, direkt vor Ort, spannungsfrei hergestellt werden. Abwinkelungen und Gefälle lassen sich auch kombiniert realisieren.

JETZT AUCH REDUZIERT

Zusätzliche bauseitige Reduzierungen sind zukünftig nicht mehr erforderlich, denn das patentierte Kugelgelenk gibt es für den Anschluss von Wavin Acaro PP SN12 auch in DN 200/160 und DN 315/250. So können Sie alle Vorteile des integrierten Kugelgelenkes auch bei reduzierten Anschlüssen vor Ort nutzen. Dies bedeutet weniger Verbindungen, weniger Dichtungen und weniger Arbeit bei gleichzeitig höherer Dichtsicherheit.



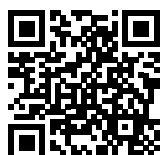
Tegra Kugelgelenk PE-Stutzen



Tegra Kugelgelenk für Steckverbindungen



Tegra Kugelgelenk jetzt auch reduziert



Ein Video zum Einbau des
Tegra Schachtes finden sie hier:
<https://youtu.be/1A-b7T4hn7Y>

NIEDERLASSUNG COBURG

96269 GROßHEIRATH | MAX-CARL-STRASSE 1
TELEFON +49 9565 6158-411

NIEDERLASSUNG FRIEDBERG

86316 FRIEDBERG | SEBASTIAN-MAYR-STRASSE 1
TELEFON +49 821 5585-410

NIEDERLASSUNG GRABENSTÄTT-ERLSTÄTT

83355 GRABENSTÄTT-ERLSTÄTT | INNERLOHENER STRASSE 3
TELEFON +49 861 704-294

VERKAUFSTÜTZPUNKT LANDSHUT

84030 ERGOLDING | GARTENSTRASSE 1
TELEFON +49 871 9666-40

HAUPTHAUS MARKT SCHWABEN

85570 MARKT SCHWABEN | POINGER STRASSE 4
TELEFON +49 8121 44-955

VERKAUFSTÜTZPUNKT RAUBLING

83064 RAUBLING | HOCHSTRASS SÜD 15
TELEFON +49 8035 9636-300

NIEDERLASSUNG REGENSTAUF

93128 REGENSTAUF | GUTENBERGSTRASSE 26
TELEFON +49 9402 505-273

HANDELSZENTRUM RÖTTENBACH

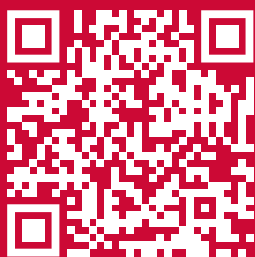
91187 RÖTTENBACH | AM HANDELSZENTRUM 1
TELEFON +49 9172 6665-200

NIEDERLASSUNG TIEFENBACH

94113 TIEFENBACH | GEWERBERING 1
TELEFON +49 8509 910-281

NIEDERLASSUNG WÜRZBURG

97084 WÜRZBURG | DELPSTRASSE 16
TELEFON +49 931 60087-480



[https://www.hti-handel.de/de/
unternehmen/hti-gienger/locations](https://www.hti-handel.de/de/unternehmen/hti-gienger/locations)